

# 平成26事業年度に係る業務の実績に関する報告書

平成 2 7 年 6 月

国立大学法人  
香 川 大 学

## 《目次》

大学の概要			
(1) 現況	.....	1	
(2) 大学の基本的な目標等	.....	1	
(3) 大学の機構図	.....	2	
全体的な状況			
1. 教育研究等の質の向上の状況			
■教育に関する取組	.....	4	
■研究に関する取組	.....	7	
■グローバル化に関する取組	.....	9	
■社会貢献に関する取組	.....	11	
■附属病院に関する取組	.....	13	
■附属学校に関する取組	.....	14	
2. 業務運営・財務内容等の状況			
■業務運営の状況	.....	14	
■財務内容の状況	.....	14	
3. 「今後の国立大学の機能強化に向けての考え方」を踏まえた取組状況			
■「改革加速期間」における取組	.....	15	
■第3期中期目標期間に向けた検討	.....	16	
■ミッションの再定義を踏まえた取組	.....	16	
項目別の状況			
I 業務運営・財務内容等の状況			
(1) 業務運営の改善及び効率化に関する目標			
年度計画の進捗状況	.....	18	
特記事項	.....	20	
(2) 財務内容の改善に関する目標			
年度計画の進捗状況	.....	21	
特記事項	.....	24	
(3) 自己点検・評価及び当該状況に係る情報提供に関する目標			
年度計画の進捗状況	.....	25	
特記事項	.....	26	
(4) その他業務運営に関する重要目標			
年度計画の進捗状況	.....	27	
特記事項	.....	31	
II 予算（人件費見積もりを含む。）、収支計画及び資金計画	.....	33	
III 短期借入金の限度額	.....	33	
IV 重要財産を譲渡し、又は担保に供する計画	.....	33	
V 剰余金の使途	.....	33	
VI その他			
1 施設・設備に関する計画	.....	34	
VII その他			
2 人事に関する計画	.....	35	
○別表（学部の学科、研究科の専攻等の定員未充足の状況について）	.....	36	

## ○ 大学の概要

### (1) 現況

#### ① 大学名

国立大学法人香川大学

#### ② 所在地

幸町キャンパス (法人本部) : 香川県高松市幸町  
 林町キャンパス : 香川県高松市林町  
 三木町医学部キャンパス : 香川県木田郡三木町  
 三木町農学部キャンパス : 香川県木田郡三木町

#### ③ 役員の状況

学長名 : 長尾 省吾 (平成23年10月1日～平成27年9月30日)  
 理事数 : 3名  
 監事数 : 2名 (非常勤1名を含む)

#### ④ 学部等の構成

##### 《学部》

教育学部  
 法学部  
 経済学部  
 医学部  
 工学部  
 農学部

##### 《大学院》

教育学研究科  
 法学研究科  
 経済学研究科  
 医学系研究科  
 工学研究科  
 農学研究科  
 地域マネジメント研究科  
 香川大学・愛媛大学連合法務研究科

##### 《図書館》

中央館  
 医学部分館  
 工学部分館  
 農学部分館

##### 《博物館》

##### 《学内共同教育研究施設》

大学教育開発センター  
 アドミッションセンター  
 キャリア支援センター  
 生涯学習教育研究センター  
 総合生命科学研究センター  
 希少糖研究センター  
 微細構造デバイス統合研究センター  
 瀬戸内圏研究センター

総合情報センター  
 社会連携・知的財産センター  
 危機管理研究センター  
 《インターナショナルオフィス》  
 国際研究支援センター  
 留学生センター  
 《戦略室》  
 教育戦略室  
 研究戦略室  
 地域連携戦略室  
 《保健管理センター》  
 《広報室》  
 《大学評価室》  
 《男女共同参画推進室》

#### ⑤ 学生数及び教職員数

学生総数	6, 556名	(171名)
学部	5, 636名	(34名)
大学院	817名	(94名)
聴講生・研究生等	103名	(43名)

※注 ( ) 内は留学生数を内数で示す。

教職員数	1, 824名	(137名)
教員	617名	(124名)
職員	1, 207名	(13名)

※注 休職者を含む。  
 ( ) 内は附属学校園の教職員数を外数で示す。

### (2) 大学の基本的な目標等

#### ① 大学の基本的な目標 (長期的目標)

世界水準の教育研究活動により、創造的で人間性豊かな専門職業人・研究者を養成し、地域社会をリードするとともに、共生社会の実現に貢献する。

##### (教育の目標)

豊かな人間性と高い倫理性の上に、幅広い基礎力と高度な専門知識に支えられた課題探求能力を備え、国際的に活動できる人材を育成する。

##### (研究の目標)

多様な価値観の融合から発想される創造的・革新的基礎研究の上に、特色ある研究を開花させ、社会の諸課題の解決に向けた応用的研究を展開する。

##### (地域貢献の目標)

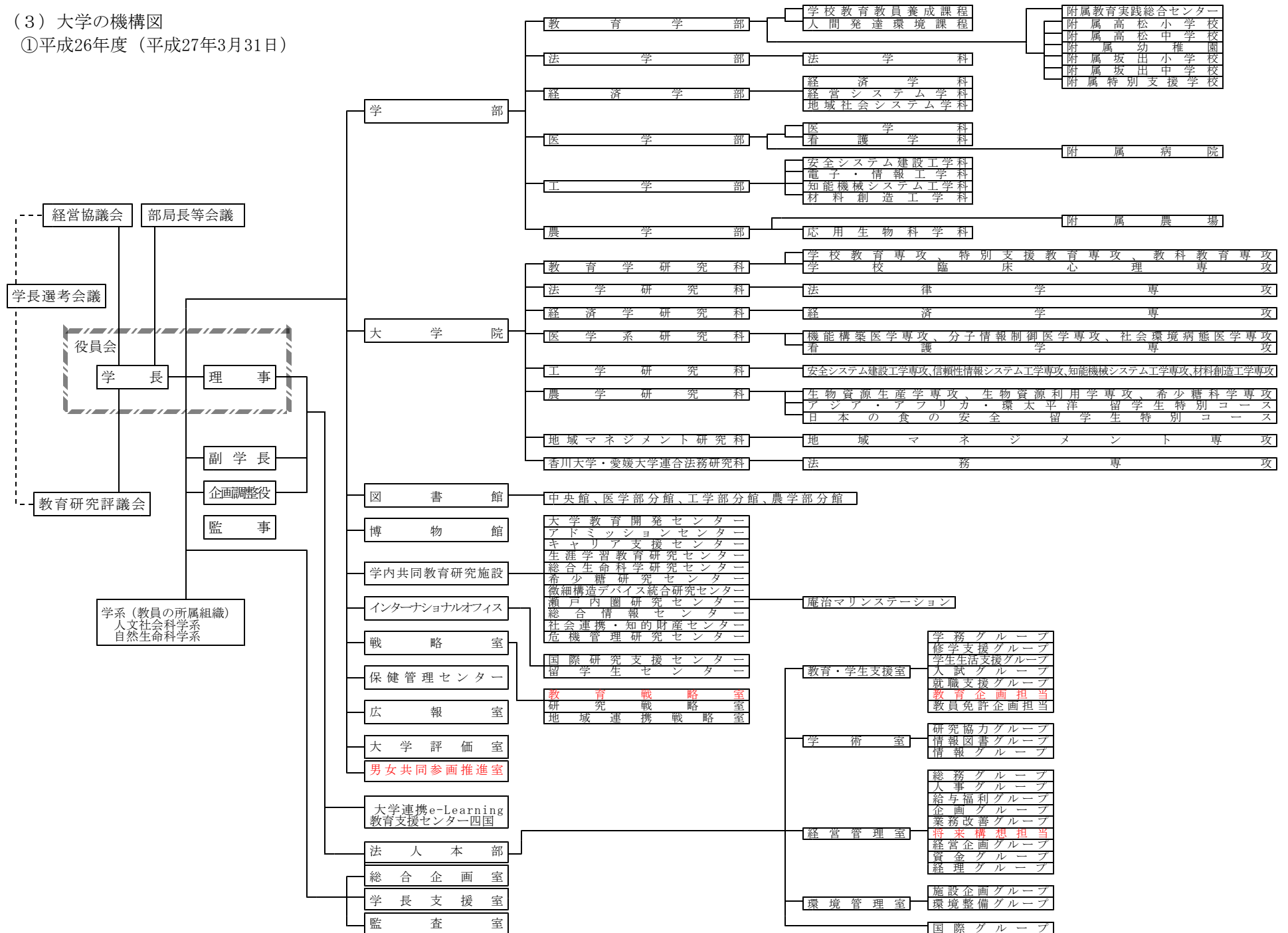
「知」の源泉として、地域のニーズに応えるとともに、蓄積された研究成果をもとに文化、産業、医療、生涯学習等の振興に寄与する。

#### ② 大学の機能別分化

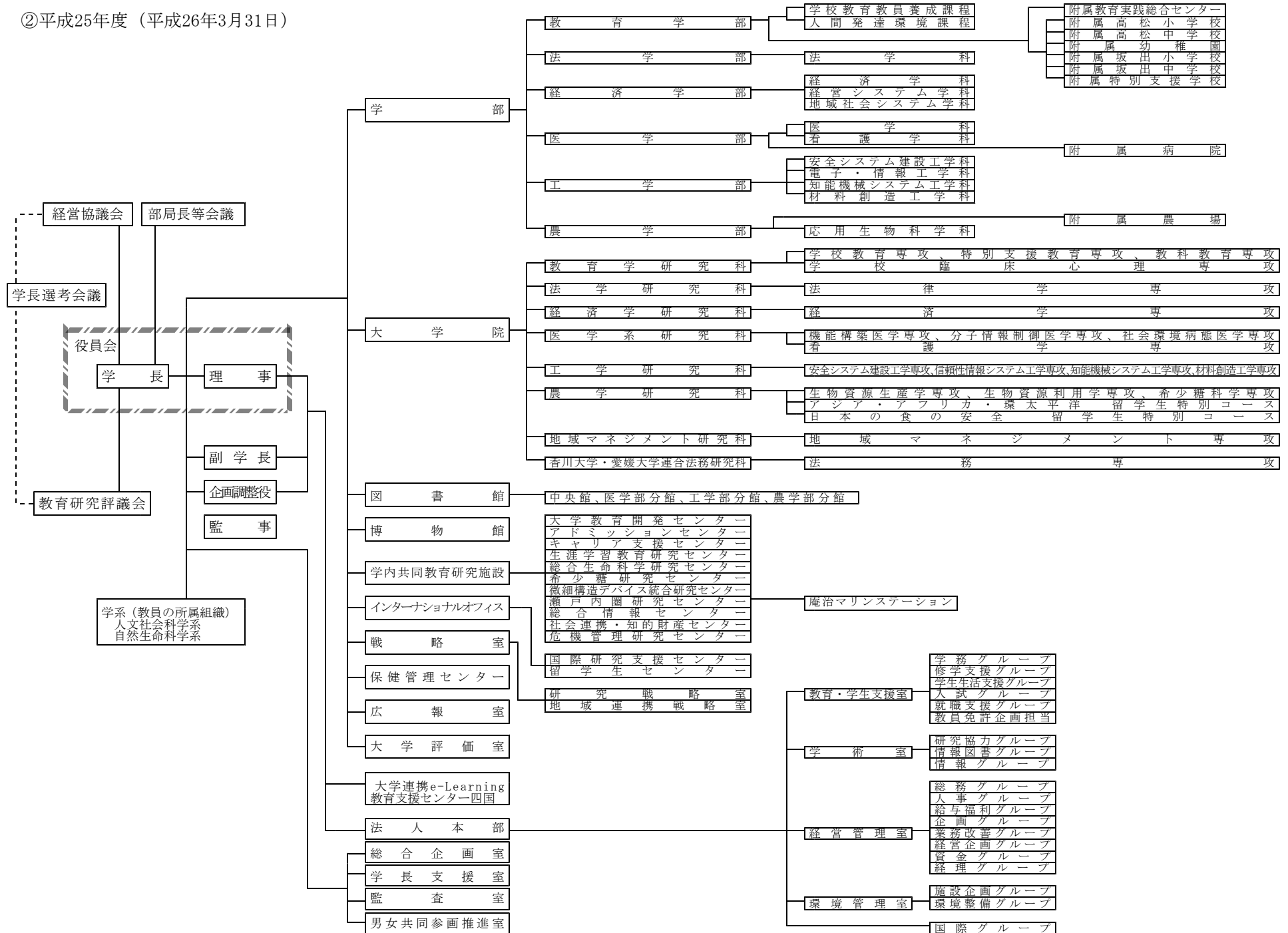
香川大学は、「地域に根ざした学生中心の大学」として、高度専門職業人の養成、幅広い職業人の養成を両輪としつつ、地域の大学として高い社会貢献機能を持った大学を目指す。研究面においては、前記の機能を支える研究をこれまでに以上に推進するとともに、特定の領域については世界的な研究拠点の形成を目指す。

(3) 大学の機構図

①平成26年度（平成27年3月31日）



②平成25年度（平成26年3月31日）



## ○ 全体的な状況

香川大学は、学術の中心として深く真理を探究し、その成果を社会に還元するとともに、環瀬戸内圏の中核都市に位置する大学であることを踏まえ、学術文化の発展に寄与することを使命とする。多様な学問分野を包括する「地域の知の拠点」としての存在を自覚し、個性と競争力を持つ「地域に根ざした学生中心の大学」を目指し、教育研究活動を展開している。

### 1. 教育研究等の質の向上の状況

#### ■教育に関する取組

##### <教育内容の充実> -----

#### ◆全学共通教育科目のカリキュラム改革

平成28年度からの開講を見据えた新しい全学共通教育カリキュラムについての検討を行うに当たり、大学教育開発センターにおいて、全学共通教育科目の現カリキュラムについて検証を行った。そこで明らかにされた問題点及び課題は、以下の8点であった。

1. 大学の特色が曖昧になっている
2. 専門科目に偏った履修がされている
3. 安定的に科目開講するのが困難である
4. 意識の高い学生へのケアが不十分
5. 語学スキルが不十分
6. 地域に関する授業を充実させる
7. アクティブラーニングを活用させる
8. 倫理教育を徹底させる

これら8点の問題点を改善するカリキュラム改革を実施し、平成28年度から新しいカリキュラムでの全学共通教育科目を開講することを決定した。

これら問題点を克服するため、以下の各ワーキンググループ（WG）を立ち上げた。

- ① 主題科目WG（新しい主題科目の枠組みと香川大学としての特色、課題探求能力の実質化について）
- ② 学問基礎科目WG（広範な人文・社会・自然を履修させる取組と副専攻性について）
- ③ 外国語科目WG（語学学習時間の絶対的増加と専任講師の増員の必要性について）
- ④ 高度教養教育科目WG（従来の高学年向け教養科目を、新入生でも履修可能な高度教養教育科目に変更することについて）
- ⑤ 倫理教育科目WG（e-Learningコンテンツも利用した教育内容の明確化（標準化）について）
- ⑥ 広範教養教育科目WG（想定していない科目の受け皿となる「広範教養教育科目」の新設について）

各WGにおいて、それぞれ意見をまとめ、平成27年3月末に教育戦略室に提案

した。また、「新カリキュラムを支えるコーディネーター制」についても検討WGを新たに立ち上げた。

更に、同センター組織の中でカリキュラム開発を継続して行う部門と教員個人の能力を向上させるための専門部門が、今後必要である旨の提案も同戦略室に行った。その結果、既存の「大学教育開発センター」の改組を行い、平成27年度から新しく「大学教育基盤センター」とすることとし、従来の「調査研究部」から分離させた形で「能力開発部」を設けることとした。

#### ◆「自然科学基礎実験」の開講

前述の全学共通教育科目の問題として明らかになった「2. 専門科目に偏った履修がされている」の象徴として、文系学生は文系寄りの科目のみを、理系学生は理系寄りの科目のみを受講する傾向が見られた。これを改善するため広く人文・社会・自然の各領域を学ぶことが可能となるカリキュラム改革の一環として、新たな授業科目「自然科学基礎実験」の導入を目指すこととし、平成26年度学長戦略経費（大学改革加速化経費（大学運営特別経費））により、準備を進めた。

「自然科学基礎実験」の導入に当たり、学問基礎科目WGにより授業科目のグランドデザインとテーマなどについて検討し、自然科学の分野で専門的過ぎる内容を排し、例えば高等学校での履修がなくとも、現代科学の成果の一端を理解し、現代科学の諸問題に対して自分なりの評価ができるような基礎力を養う実験をふんだんに取り入れた授業とすることとした。

平成28年度の本格導入を目指し、教育学部、医学部及び工学部の教員からなるプロジェクトチーム（PT）を立ち上げ内容の検討を進め、それと同時に、実験を軸とする授業のため、実験室に共通して必要となる備品・消耗品などを準備した。

平成27年度には、PTメンバーが中心になり、先行して検討を進めた物理学及び生物学で、試行的に高学年向け教養科目として「自然科学基礎実験」を開講することとなった。

また、これらの授業を通じて、いわゆる剽窃盗用や実験データのねつ造などの研究活動の不正行為が、科学そのものに対する背信行為であるということを、座学のみではなく実際の実験を通して学ぶこととしている。

#### ◆香川大学ネクストプログラム

学部の枠を越えて学生が主体的に学修することを特色とする特別教育プログラム「香川大学ネクストプログラム」として、グローバル人材育成プログラム、防災士養成プログラム及び人間探求（文学作品熟読）プログラムの3コースを平成25年度から開講している。平成26年度においては、グローバル人材育成プログラム（中国語コース）において、約2年間の履修期間を終え、初めて5名の学生が留学許可基準を達成した。

## ○グローバル人材育成プログラム

同プログラム（英語コース）において、平成26年度は、1年次に留学許可基準（TOEFLiBT $\geq$ 61）を達成した2年次生4名が長期留学中である。1年次生においては2名が留学許可基準を達成し、2名とも平成27年度に長期留学予定である。

同プログラム（中国語コース）においては、留学許可基準（2年次にHSK5級以上）を達成した5名のうち1名が平成26年度に長期留学し、4名が平成27年度に長期留学予定である。

これら留学許可基準を達成し、本プログラムにより留学する学生には、渡航費や留学先の授業料の費用の一部が奨学金により補助（英語コース1人あたり150万円、中国語コース1人あたり50万円を上限）されることとなっている。

同プログラムへの参加を通じ、自分の将来の目標（キャリア）を見据えて海外留学も考えられるようになり、留学許可基準に達しなかった学生においても、同プログラムによらない独自の留学計画を立て、それを実行するなどの効果も出ている。

## ○防災士養成プログラム

1年次に指定された防災士養成関連科目（全学共通科目）を履修し、防災士資格試験に合格した学生55名の中から、13名が同プログラムに参加した。2年次以降においては、前期に「防災ボランティア講座」、後期に「防災ボランティア実習」を履修し、更にボランティア活動に参加するものである。同プログラムにより、本学においては、防災士の取得から防災ボランティア活動までをカバーするプログラムを提供できることとなった。

## ○人間探求（文学作品熟読）プログラム

人間のさまざまな生き方を考えるために、プログラム専用の文学関連科目を受講するとともに、全学の教員が推薦する文学作品を30冊選択して読み、レポートを提出し、教員からフィードバックを行う。

59名の学生（3年次生1名、2年次生26名及び1年次生32名）が参加しており、図書館から参加学生に対し、推薦図書の難易度や意見調査を行い、今後は、読書会の実施を検討している。

## ◆専門履修プログラム（経済学部）の実施

経済学部では、平成26年度から、専門履修プログラムを開始した。本プログラムは、授業と授業外の主体的な活動を通じ、自ら成長していきたい学生を対象として各学科の教育力をベースに、より高い専門性、総合力を持つ人材育成を目的とした卒業要件とは関係しないプログラムである。プログラム参加学生は、本学部3学科の科目を1年次から3年次までに横断的に履修し、参加型活動（学生チャレンジプロジェクト、海外研修など）に主体的に関わり、プログラムに参加して得られた成果を発表することにより修了認定される。

開始初年度である平成26年度の履修者は、延べ52名（グローバル（英語）13名、グローバル（中国語）1名、地域活性化24名、ツーリズム14名）であった。

本プログラムは、学生が継続的に取り組む意欲の減退が懸念されるため、プ

ログラムの内容や学生との懇談の機会を多く設ける工夫など行い、学生にいかにも初志貫徹させるか検討を重ねている。また、本プログラムに参加している学生が、参加していない学生に対し主体的な学習意欲をもたらす波及効果も期待している。

## &lt;実践型教員養成機能への質的転換&gt; -----

## ◆小学校教員養成の強化

教員養成分野のミッションの再定義では「発達支援の視点を基礎に教科及び教職に関する科目を有機的に結びつけた体系的な教育課程を編成するとともに、学級経営・生徒指導にも強い、質の高い小学校教員を養成し、香川県における教員養成の拠点機能を果たす」と定義している。

これに基づき、実践型教員養成機能への質的転換を図るため、学校教育教員養成課程において、「学級経営論」の必修化、「発達支援論」（必修）の新設、また同課程小学校教育コースでは教科に関する科目の必修単位を8単位から13単位に増やし、「初等授業研究」（必修）を新設する等、カリキュラムの見直しを行った。更に、香川県や近隣地域での教員需要の増加に対応するため、小学校教員養成の機能を強化し、教員就職率の更なる向上を図るためのコースの再編及び学校教育教員養成課程の入学定員の変更について検討を行った。

平成27年度から、人間発達環境課程の入学定員70人のうち30人を学校教育教員養成課程に振替え、学校教育教員養成課程の入学定員を130人から160人に変更すること、同課程を学校教育基礎コース、幼児教育コース、特別支援教育コース及び教科教育コースの4コースから幼児教育コース、小学校教育コース及び中学校教育コースの3コースに再編するとともに、小学校教育コースの入学定員を105人とし、小学校教員の養成を強化することとした。

## &lt;地域の教員養成機能の中心的役割&gt; -----

## ◆学校現場における発達障害に関する専門的実践的な養成・研修プログラムの充実

大学院教育学研究科では、特別支援教育コーディネーター専修を設置し、香川県内の学校現場や地域における特別支援教育を推進することにこれまで努めてきた。こうした取り組みを更に充実する目的で、平成26年度文部科学省委託事業「発達障害に関する教職員育成プログラム開発事業」に申請し、委託された。

本事業は、本研究科で取り組んできた特別支援教育コーディネーター養成研修プログラムを核として、特別支援教室「すばる」での教育相談、指導支援、現場研修で得られた実践的教育研究の成果を生かし、学校現場での教育課題への対応力を高めた育成プログラムの開発を目指すものである。

平成26年度は、教育学部学校教育教員養成課程において、1年次必修科目「特別支援教育基礎論」の授業内容の見直し、附属特別支援学校の授業参観の充実を図るとともに、2年次以降の授業科目とのつながりを検討した。更に、副免許として特別支援学校教諭免許状を取得する学部学生の増加を図るため、年度当初の全体ガイダンス等で履修指導を行った。

また、中核的な教職員に対する研修プログラムとして、「発達障害指導実習」等の実習科目で対象児の実態把握、指導計画の立案、指導支援を実施するとともに、「心理検査法特論」「学習困難児への教科指導」等により心理教育アセスメント、教科指導の専門性の向上を図った。更に、特別支援教室「すばる」に「広域特別支援教育コーディネーター」の人的配置を行い、同コーディネーターが中心となり通級指導担当教員を主とする現職教員に向けた「特別支援教育・通級指導フォーラム」を2回開催した。

また、香川県教育委員会と連携し、幼稚園・保育所の研修資料として、ユニバーサルデザインの保育実践事例集を作成した。

#### <地域活性化に貢献する実践的人材育成> -----

##### ◆「地域資源を生かした授業」の開講

地域との関わりを重視した特色ある教育を進め、地域社会に貢献する人材養成を目指すことを目的として、農学部において、地域に根ざした課題を主題とする「地域資源学シリーズ」を開講した。

平成25年度に「オリーブ学」のコンテンツを構築し、平成26年度後期から、香川県のオリーブ研究所、赤潮研究所及び畜産課からの講師派遣の支援も受け、高学年向け共通展開科目として開講した。

同科目は、実習実施のため受講生を25名と制限し実施したが、学外からの受講希望の問い合わせ等もあり、平成27年度は実習をオプションとすることにより受講者制限を行わず実施する予定である。

また、平成26年度においては、希少糖について、歴史、生産、応用など様々な視点から総合的に理解する「希少糖学」のコンテンツ構築を行い、同シリーズとして平成27年度から開講することを決定した。更に、特色ある同シリーズとするため、「うどん学」、「島嶼学」及び「盆栽学」など香川県の地域や伝統を背景とした様々な教育テーマの掘り起こし調査を実施した。

##### ◆学生チャレンジプロジェクト

経済学部において実施している学生チャレンジプロジェクトは、同学部において毎年開催しているOB・OG懇談会の場で「学生時代における主体的な企画・実施の経験」がいかに大切で、社会人になるにあたり重要であるかについて話がなされたのを契機に、同学部学生に対しそのような活動の在り方や応援体制について検討し、開始したプロジェクトである。

平成22年度から開始した本プロジェクトは、初年度においては申請数も少なくプロジェクト数4件、参加学生延べ28名という細々とした状態であった。

本プロジェクトに学生が参加するには、学生の主体性が大切であるが、これまでの取組の中で「学生の主体性は待っていてもダメで、むしろ引き出してやる仕掛けが大事」であることが分かったことから、演習等の少人数の授業を上

手く活用し、担当教員が学生の主体性を引き出す工夫を行うなど改善を図っている。

このような改善により、平成26年度においては、プロジェクト数22件、参加学生延べ220名となった。また地元メディアにも6度取り上げられるなど、地域における関心も高まってきている。

本プロジェクトを通じ、主体性に気づいた学生は、プロジェクトに参加していない学生に対し刺激を与え、次年度の新たなプロジェクトに参加を促し他の学生の主体性を引き出す効果をもたらすなど、主体性を自ら開拓するように成長していることが見られ、学部全体に効果をもたらしている。更に、本プロジェクトに参加した学生のアンケートから、「本プロジェクトに参加して、大学での学習にも積極的になった」という項目においても評価が高く、正課の活動に対しても本プロジェクトの活動は良好な影響をもたらしている。

#### <地域社会に貢献する人材養成> -----

##### ◆四国防災・危機管理専門家養成特別プログラムの実施

文部科学省における平成24年度大学改革推進事業「大学間連携共同教育推進事業：四国防災・危機管理特別プログラム共同開設による専門家の養成」に採択された事業で、本学、徳島大学、香川県及び徳島県と連携し、実践力を備えた専門家の養成を目指すものである。

具体的には、以下の3タイプの専門家を養成することとしている。

- ①学校や地域の防災教育指導者
- ②行政や企業の事業継続計画（BCP）や地域継続計画（DCP）の策定可能な危機管理マネージャー
- ③医療機関の事業継続計画（BCP）の策定や救急救命・災害医療・公衆衛生対応可能な災害医療コーディネーター

平成25年度及び26年度において、講義9科目、実習1科目、演習3科目、総計2年間で延べ780時間のプログラムを開講し、平成27年3月には、45名（内訳は表1参照）の第1期生が修了し、修了証書とともに「災害・危機対応マネージャー（平成27年2月23日特許庁商標登録として認証）」の資格を授与した。

これらプログラムの開講に当たり、受講生が専門家として活躍できる「実践能力」を担保（教育の質保証）するため、以下の工夫を行った。

- ・幅広い「知識（ナレッジ）」と実践的な「技術（スキル）」を修得するために、3コース共通で「危機管理学」、「リスクコミュニケーション」、「災害と健康」及び「危機管理・メンタルヘルスケア」の講義科目を学び、迅速かつ適切な「対応能力（コンピテンシー）」を体得するために合宿形式で「防災・危機管理実習」を行った。
- ・専門的能力を高めるために各コースで「リスクマネジメント」、「事業継続計画（BCP）策定・実践」を課した。
- ・受講生自らが主体的に学ぶとともに受講生同士が協働して取り組めるよう、ワークショップ形式の講義・実習を多く取り入れ、個人としてチームとして実践能力を高める工夫をした。



更に、本プログラムの修了生が社会人の場合、所属する行政機関や企業組織の中で活躍する機会が与えられ、修得した能力が発揮できる環境作りが必要であるため、定期的な受講生の派遣もとの組織等との意見交換を実施するなど、プログラム修了生への継続的支援を実施していく予定としている。

表1 (四国防災・危機管理専門家養成特別プログラム修了者)

コース	人数
学校防災・危機管理マネージャー養成コース	3
行政・企業防災・危機管理マネージャー養成コース	37
救急救命・災害医療・公衆衛生対応コーディネーター養成コース	5

<入学者選抜の改善> -----

◆面接試験導入に係る検証

農学部において、平成23年度(平成24年度入試)後期日程試験から面接試験を導入し、平成26年度(平成27年度入試)後期日程試験までに4回の入試を実施した。

後期日程試験合格者の入学手続率が、面接試験を導入以降増加を示し(表2参照)、平成26年度(平成27年度入試)においては82%と導入前と比べると約30%増加したことからも、面接試験導入により入学意志の高い者の選抜ができていると考えられる。

表2 (後期日程試験入学手続率)

平成21年度 (H22年度入試)	平成22年度 (H23年度入試)	平成23年度 (H24年度入試)	平成24年度 (H25年度入試)	平成25年度 (H26年度入試)	平成26年度 (H27年度入試)
56%	52%	76%	80%	71%	82%

更に、後期日程試験入学者の入学後の成績を調査分析した結果、1年次前期終了時のGPAは面接試験の導入以降、やや上昇傾向にあり(表3参照)、面接試験導入により勉学への高いモチベーションを持った学生を選抜できているとされる。

表3 (1年次前期終了時GPA値)

平成21年度 入学者	年度22年度 入学者	平成23年度 入学者	平成24年度 入学者	平成25年度 入学者	平成26年度 入学者
2.46	2.41	2.36	2.66	2.70	2.63

これらの分析を踏まえて、入学者選抜方法等の改善案作成のため、本学アドミッションセンターの協力を得て、平成26年11月に農学部入試全般における出願状況の推移と現状及び後期日程試験による学生の入学後の成績を検証するFDを開催するとともに、中央教育審議会の大学入試改革の方向性に関するセミナーを開催した。

<学生支援体制の充実> -----

◆心理相談の充実による学生健康教育・健康管理体制の強化

平成26年度学長戦略経費により、保健管理センター本部並びに医学部、工学部及び農学部の各分室において非常勤カウンセラー(平成25年度は本部及び3分室を1名で担当していたものを平成26年度は3名で担当)の相談時間を増加(平成25年度年間243時間→平成26年度年間625時間)させた。

特に同センター本部及び各分室において心理相談時間枠の増加などの心理相談体制の強化が図れたことにより、学生のアクセシビリティが高められた。また、非常勤カウンセラーと教職員とが連携し、自殺企図の学生の危機対応を行い、実際に自殺を未然に防いだ事例もあった。

教職員と非常勤カウンセラーが日頃から密に連絡を取り合っており、情報共有し、また、常勤カウンセラー(センター教員)と非常勤カウンセラーにおいても週1回のミーティングを継続して行うことにより、不安要素がある学生の情報を複数の関係者が共有でき、重大な事態の未然防止に大いに寄与している。

なお、平成27年度においてもこの取組を継続し、年間を通じて相談環境を充実させることとしている。

■研究に関する取組

<希少糖研究を中心とした異分野融合の推進> -----

◆希少糖の研究展開

○希少糖の新規開拓

希少糖のD-プシコースが事業化まで進んだことから、D-プシコースに次ぐ希少糖としてD-アロースやD-タガトースなどの機能の解析を目指した。D-アロースには既に、抗酸化作用や抗癌作用が見つかっているが、D-タガトースについては、未だ十分な研究がなされていなかった。

平成26年度に行った機能性解析で、D-タガトースの抗う蝕(虫歯)作用を明らかにした。虫歯菌(ミュータンス菌)の増殖を抑え、また酸の産生を抑え、更に菌垢の形成を抑える働きがあり、既に市場に広まっているキシリトールよりも強力であることを証明し論文とした。D-タガトースはすでに安全性も証明されており、オーラルヘルスケア商品としての応用可能性が高いと期待される。

○希少糖の国際展開

国際展開を進め、ASEAN諸国においては、ブルネイ・ダルサラーム国のブルネイ・ダルサラーム大学医学部及びブルネイ保健省と、またタイ王国ではチェンマイ大学医学部・看護学部との共同研究を始めた。この両大学は本学の海外教育研究交流拠点校であり、全学的に重点的な交流を続けている。またブルネイ

保健省とも本学医学部が協定を締結しており臨床試験などが可能である。両国とも生活習慣病である糖尿病や肥満の問題が生じており、その解決策として希少糖を用いる提案をして歓迎された経緯がある。

まずD-ブシコースを用いた血糖上昇抑制作用や、抗肥満作用に関する臨床試験をそれぞれの国民を対象としてスタートするため、各大学での倫理委員会への申請を行った。平成27年度からは実際の投与試験を始める。ブルネイ・ダルサラーム国をASEANイスラム国の入り口として、またタイ王国を仏教圏（特にGMS:Great Macon Subregions）の入り口として位置づけた展開を目指している。また欧米へのゲートとしては、アメリカ合衆国における試験を実施するため、フロリダ大学医学部と同様の共同臨床研究を行うべく平成26年6月に訪問し、糖尿病医師らと打ち合わせを行った。平成27年度内に実施できるように準備を進めている。

日本人で有効性が証明されたように、ブルネイ・ダルサラーム国民やタイ国民、アメリカ国民で、D-ブシコースの血糖上昇抑制作用や抗肥満作用が確認される確率は高い。そうすればこれらの国においてD-ブシコースを機能性甘味料として提供する基礎ができることとなる。

#### ◆「香川グライコリソース（希少糖・ヒト型糖鎖）」を用いたナノ糖質生命科学 研究推進事業

平成22年度～25年度文部科学省特別経費（プロジェクト分）『香川グライコリソース（希少糖・ヒト型糖鎖）』を用いたナノ糖質生命科学研究推進事業は平成25年度にて終了したが、平成26年度においても糖質バイオロジーを中心に研究を進めた。

平成26年度においては、「糖鎖アレイの開発研究」、「糖尿病検査システムの開発に関する研究（国際宇宙ステーションを利用した高品質タンパク質結晶生成実験に参加）」、「抗糖尿病薬メトホルミンの肝細胞癌に対する効果に関する研究」、「新規希少糖生産酵素L-リボスイソメラーゼの立体構造に関する研究」、「免疫抑制機能を持つコラーゲン素材に関する研究」、「ガレクチン9とエラスチンの相互作用に関する研究」等について進捗があった。

特に、「糖鎖アレイの開発研究」においては、ニワトリの卵やウシ・ブタの臓器等の生体資材から糖タンパク質糖鎖を大量調製し、これをウシ血清アルブミンに固定化することで人工糖タンパク質の合成に成功した。現在、これをガラス基板上に固定化することで、糖鎖アレイの作製を行っている。

また、「ガレクチン9とエラスチンの相互作用に関する研究」においては、ガレクチン9で処理したコラーゲンビトリゲル膜がヒトT細胞株に対して接触依存性の細胞死誘導作用を示すことを明らかにし、ガレクチン9で修飾されたコラーゲン素材が、接触依存性免疫抑制機能を持つ医療材料として利用できる可能性を示した。

これらの研究協力体制の強化のため、医学部、工学部、農学部及び希少糖研究センターが共同で研究を行っている。

また、学外との研究協力体制の強化にも努め、平成26年度は、15の大学・研

究機関（岡山大学、金沢医科大学、北里大学、中部大学、東京農工大学、東洋大学、松山大学、国立研究開発法人産業技術総合研究所、大学共同利用機関法人情報・システム研究機構国立遺伝学研究所、国立研究開発法人宇宙航空研究開発機構、Yonsei University、University Medical Center Groningen、La Jolla Institute for Allergy and Immunology、Helmholtz Center Munich、VU University Medical Center）、及び4つの企業 アークレイ(株)、(株)ニッピ、(株)伏見製薬所、(株)レグザム）との間で共同研究・試料提供を行っている。

#### ◆新領域連携分野を切り拓く細胞化「Cell Sensors」の研究開発

本研究は、本学における世界水準の研究拠点を構築するため、異分野を融合し特色ある研究を開花させ社会の諸課題の解決に向けた研究の推進に寄与することを目的として設けられた「リーディングリサーチ推進経費」で支援（平成25年度～27年度までの3年間）し、進めているものである。

本研究では、機械、植物、人体などの随所に埋め込みが可能な超小型センサデバイスの実現技術を開発し、従来は実現不可能であった場所でのセンシングを可能とする細胞化センサ「Cell Sensors」の概念を現実の技術として実現することを目指している。

開始2年目となる平成26年度においては、初年度で形成した「Cell Sensors」の基本的なデバイス構造と埋め込み対応可能な実装技術を発展させ、より高度な加工技術を駆使して、先端的应用分野での活用が可能な各種細胞化センサを実現し、医工連携、工農連携型の異分野融合型連携研究を推進した。

医学部及び工学部の連携研究では、超低侵襲内視鏡手術で求められる埋込型細胞化センサの開発を進めた。

工学部及び農学部の連携研究では、植物体内での水分・栄養分動態を非破壊的に高解像度で追跡可能な維管束（道管、師管）センサの実現を狙いに、新規構造による高性能センサを開発した。

これらの成果について、海外においては内視鏡埋込型センサを用いた動物実験の成果を、「Surgical Endoscopy」誌に論文発表した。また、MEMS分野で最高峰会議のIEEE MEMS2015において、2件の論文が口頭発表で採択されるなど高い評価が得られている。

#### <地域特有研究の推進> -----

#### ◆植物分子育種研究教育拠点化推進事業

農学部では、これまで地域遺伝子資源を利用して高品質を持つ新品種の育成に成功し、産学官連携でキウイフルーツ・ワインブドウ・酒米を商品化した実績を持つ。また、植物で唯一希少糖（D-ブシコース）を生産するズイナの大量培養技術も確立した。同学部において育んできたこれらの特性を生かし、分子育種解析の導入により、国際競争力を持つ優良品種を選抜し、産官学・国際・学部間連携で実用化し、更に、これらの研究を通じて、開発マインドを持った人材の育成に取り組んでいる。

平成26年度学長戦略経費（大学改革加速化経費（大学運営特別経費））により、平成26年9月に農学最先端研究国際フォーラムを実施した。米国USDA/North Dakota State UniversityのTim Friesen教授、高知大学・木場章範教授、愛媛大学・秋田充准教授及び韓国Konkuk UniversityのJ.-H. Ahn教授を招聘し、当該分野における最先端研究者の講演、農学部植物ゲノム・遺伝子源解析センター教員4名による研究報告、更に50題のポスターを教員・学生が英語で発表するなどし、植物ゲノムの教育研究拠点としての役割を努めるとともに、社会的な認知度を更に高めることができた。

同フォーラムを引き続き開催することで、四国の大学間の連携が一層強化されるとともに、遺伝子組換え植物作出に関する技術教育・研修や、基礎研究における遺伝子組換え植物作出研究の連携に関する意見交換を行うことができ、更なる地域における植物ゲノム研究・教育の中核としての発展を目指していくこととしている。

#### ◆(独)農業・食品産業技術総合研究機構イノベーション創出基礎的研究推進事業

平成24年度に(独)農業・食品産業技術総合研究機構イノベーション創出基礎的研究推進事業（事業化促進型）に採択された研究課題「魚類廃棄物の再資源化による震災域水産資源生産力向上技術に関する研究」（研究期間：平成24年度～26年度）について、平成26年度においては、以下の取組を行った。

工学部を中心とする研究グループは、これまで産学官の研究チームを組織し、衰退を続ける瀬戸内海沿岸海域における藻場造成技術の研究を推進してきており、特に人工的に藻場を創出しても、胞子の着生初期に魚介類による食害が激しいエリアでの藻場造成技術の開発を進めてきた。

本研究では、平成26年度学長戦略経費（大学改革加速化経費（大学運営特別経費））においても支援を行い、これまで食害が発生している場所における既設の藻場礁に柱状部材を装着して、対象区の藻場礁との海藻着生量及び食害生物の蟻集量について分析を行い、柱状藻場ブロック設置に伴う藻場造成機能を定量的に評価するとともに、今後計画される基盤整備、資源生産力向上のための事業化を目指した。

柱状藻場ブロックによる藻場造成技術は、全国に先駆けた取り組みとして、本年度から本学が中心となって瀬戸内海及び東北の震災海域でモデル事業を実施してきた。その結果、食害抑制のためには、柱の高さと基盤間にスリット構造を設けることが有効であることを解明した。

これらの研究結果により、大学法人として全国的にも例を見ない「魚礁・藻場造成構造物」での特許取得に繋がった。本特許は、農林水産省、国土交通省等が求める新たな基盤整備事業の主旨に合致しており、近い将来、瀬戸内海のみならず東北の震災海域での事業化の可能性が極めて高いものであると期待できる。

#### ◆人工着底資材を活用した天然アサリの漁獲量増産への取組

アサリは沿岸で漁獲される貝類の中で最も重要な水産資源の一つであることに加え、一般市民に人気の高い「潮干狩り」の捕獲種としても最重要種である。しかし、全国的なアサリの減少傾向と同調するように、香川県の漁獲量も大き

く減少しており、その資源量は危機的な状況にある。

平成26年度学長戦略経費（大学改革加速化経費（大学運営特別経費））により、アサリ浮遊幼生の出現場所と出現量を瀬戸内海・備讃瀬戸の全海域で精査し、流動モデルにより浮遊幼生の分散過程、流れ着く先（着底場）を明らかにした後、幼生の着底場として適切と思われる複数箇所の海岸あるいは干潟に本学が独自に開発した「アサリ養成袋」を設置し、香川県下の沿岸域を筆頭に瀬戸内海におけるアサリ漁獲量の増産技術を確立する研究を行った。

産卵場（成貝の生息場）から放出された浮遊幼生が、分散後、何処の海岸に辿り着くか、海域の流動モデル計算から明らかとなった。香川県の大串半島西海岸、同海域内の鴨部川河口干潟、他の海域に位置する高松市新川河口干潟にアサリ養成袋を設置した結果、大串半島西海岸では多くの稚貝がアサリ養成袋に着底し、年度内に殻長2cm程度の亜成貝にまで成長した。一方で、河口干潟に設置した試験区では、成長したアサリは少なかった。このような研究の結果、アサリ養成袋の設置場所を適正に選定すればアサリ資源の増産効果は非常に大きい可能性が示され、今後、香川県水産課及び県下の漁協と協働することで更なる発展が見込まれ、このような事業を通じ、香川県の天然アサリとしてブランド化することも期待される。

#### ◆タイ王国へのK-MIX導入推進

タイ王国では、都市部においても交通渋滞による車内での余儀ない出産が頻発したり、地方においては無医村地区も多いなど、妊婦のリスク管理は非常に優先度の高い課題として存在している。

この問題を解決する策として、日本で最初の周産期電子カルテネットワークシステムを手がけ、日本各地で展開されている「かがわ遠隔医療ネットワークシステム（K-MIX）」による遠隔医療サービスのタイ王国全土への展開が、必要かつ期待されている。

平成26年度末時点で、本学の海外教育研究交流拠点校であるチェンマイ大学と周辺3地域病院に設置した計4台の胎児心拍転送装置が順調に稼働しており、胎児の心拍モニタリングデータの共有を開始している。

このことにより、チェンマイ周辺での高度な周産期医療が遂行できるだけでなく、2国間における技術開発も期待できるとともに、周辺東南アジア諸国への波及効果も見込むことができる。

#### ■グローバル化に関する取組

##### <グローバル人材の育成> -----

#### ◆4&1プラン

本学における今後の国際戦略として、平成35年度には外国人留学生の受入れを400人に、派遣する日本人学生を100人とする「4&1プラン」を平成25年度に策定した。

平成26年度においては、本学が海外教育研究交流拠点と位置づけている大学(タイ王国：チェンマイ大学及びブルネイ・ダルサラーム国：ブルネイ・ダルサラーム)

ム大学) (以下「海外教育研究交流拠点校」という。)との交流留学の促進、また、日本人学生の留学及び外国人留学生への支援強化を行った。更に、新たな外国人教員の採用、そしてEnglish Cafeの設置などで、日本人学生の外国語での会話に対する抵抗の軽減に努めた。

これらにより、平成26年度に3ヶ月以上海外留学した日本人学生は32名であった。前年度と比べ88%増加し順当な伸びを示した。また、平成26年度中に受け入れた外国人留学生は250名であり、若干ではあるが増加している(表4参照)。

表4 (日本人学生の海外留学及び外国人留学生の受入状況)

	平成23年度	平成24年度	平成25年度	平成26年度
受入外国人留学生	208	229	243	250
派遣日本人学生	6	8	17	32

※それぞれ3ヶ月以上

外国人留学生の増加が伸び悩んだのは、中国及び韓国からの留学生数が減少したことによる(表5参照)。この状況の改善を図るため、韓国の複数の日本語学校に職員を初めて派遣し、本学への留学案内を行った。

表5 (中国及び韓国からの留学生)

	平成25年度	平成26年度
中国	139	130
韓国	19	8

これらの他、平成26年度の主な取組は以下又は「グローバル人材育成強化のための体制整備」、「English Cafeの設置」のとおりである。

○海外教育研究交流拠点校との交流留学の促進

海外教育研究交流拠点校において、1又は2セメスターの期間、英語による履修を行う教育プログラム(EXPLORE)を実施し6名を派遣した。

また、海外教育研究交流拠点校から外国人留学生1名を、日本語会話や日本文化などの理解を深める「さぬきプログラム」に受入れ、平成26年10月から半年間、同プログラムを実施した(平成27年4月からは3名を受入れ)。

○日本人学生の留学支援及び外国人留学生への支援

香川大学支援基金のうち国際交流資金として扱っていた国際交流のための援助を、平成26年度から、香川大学グローバル人材育成特定基金として、日本人学生の留学及び外国人留学生への支援に対するものとして明確にした。

併せて、香川大学国際寮設立特定基金を新たに設け、外国人留学生が増加した場合の宿舍の確保に備えた。

◆専門教育とインターンシップを通じたグローバル人材養成

大学院農学研究科日本の食の安全留学生特別コースにおいて、文部科学省の平成25年度国費外国人留学生の優先配置を行う特別プログラムに採択され、平成26年度から新たに国費留学生5名、私費留学生2名の合計7名が10月に入学した。

(独)国際協力機構の「アフリカの若者のための産業人材育成イニシアティブ(ABEイニシアティブ)」の「修士課程およびインターンシッププログラム」により、3名のアフリカからの留学生を大学院農学研究科アジア・アフリカ・環太平洋留学生特別コースに受け入れた。これらにより専門教育とインターンシップを通じたグローバル人材養成を開始した。

<グローバルキャンパスの整備> -----

◆グローバル人材育成強化のための体制整備

「『学長のリーダーシップの発揮』を更に高めるための特別措置枠」により、「英語ネイティブ教員」として、アメリカ合衆国及びタイ王国等から外国人教員5名を採用した。当該教員は、留学や国際学会に参加予定の学生への英語プレゼンテーションや面接指導・助言を行うとともに、修学意欲のある学生へのTOEIC対策講座の開催等を通じ、学生の更なる語学・学術能力を向上させている。

また、当該教員は、平成26年度に設置した「English Cafe」において活発に活動し、日本人学生の英語で会話をする恥ずかしさや、留学に対する壁などの軽減に努め、実践的なコミュニケーション能力の向上を図るとともに、大学全体の国際化に貢献している。

工学部においては、同学部を担当する「英語ネイティブ教員」が中心となり、外国人留学生や外国人研究者をゲストスピーカーとして迎え、毎回多彩な内容で、かつ、カジュアルな雰囲気です英語を楽しみ工学部独自のEnglish Cafeを実施している。

「英語ネイティブ教員」の一部は、本学との学術交流協定校から招聘したこともあり、今後、更なる協定校との円滑な学術交流、交流留学の促進が期待できる。

◆English Cafeの設置

学生・教員の交流の活性化及びグローバル化に対応した人材育成等の拠点として、幸町キャンパスの図書館、学生支援センター(大学会館)のリニューアルオープンに合わせ、「OLIVE SQUARE」を整備し、その一角には、日本語の使用を禁止しすべての会話を英語等の外国語のみで自由闊達に会話を楽しみ、また異文化との交流を楽しむ「English Cafe」を設置した。

平成26年5月の開設から、昼食時には、50人超の学生が訪れ、食事をしながら身振り手振りを交え英語等の外国語で会話を楽しんでいる。

また、同Cafeを利用し、毎週定期的に英語ネイティブ教員の指導による講座(表6参照)を開催した。

更に、学生スタッフイベントとして、平成26年12月にクリスマスビンゴ大会(117名参加)、平成27年2月にFarewell English Lunch Conversation(70名参加)を開催した。

同Cafeを利用している学生からは「世界に目を向けている学生が集まるので、前向きな刺激がもらえる」、「英語での会話が楽しいものだと思うようになった」などの感想が寄せられている。また外国人留学生からは「日本語があまり分からず、習慣も違い、友達もいなく寂しいとき、英語を話す人が集まる場所があったことで、友達もでき、学生生活を楽しめるようになった」との感想が寄せられた。

1年経過した現在では、隣接する学習ラウンジにおいて、外国人留学生も日本人学生と触れ合いながら勉強するなど英語が飛び交っており、英語等の外国語での会話を楽しむ場や時間が増えてきている。

表6 (English Cafe定期講座)

曜日	講座
月曜日	「ICES Monday Event」
火曜日	「TOEFL/IELTSレッスン」、「比較文化論」
木曜日	「English Writing」、「English Lunch Conversation」、「Let's speak English」、「英語セミナーⅡ」
金曜日	「Let's speak English」

### <国際連携の推進>

#### ◆大学の世界展開力強化事業 (SUIJI)

熱帯地域の農業発展及び自然資源の保全を図ることにより、地球規模の環境問題に貢献することを目的に、平成24年度大学の世界展開力強化事業に採択された日本及びインドネシアの6大学(愛媛大学、本学、高知大学、ガジャマダ大学、ボゴール農業大学及びハサヌディン大学)で構成するコンソーシアム(SUIJI:Six University Initiative Japan-Indonesia)の下で行う「日本・インドネシアの農山漁村で展開する6大学協働サービスラーニング・プログラム」において、以下の取組を行った。

#### ○SUIJIサービスラーニング・プログラムの実施

6大学の学生が四国とインドネシアの農山漁村地域において生活を共にし、現地の人々との交流の中で課題を見出し、協働して解決に取り組むものであり、国際的なサーバント・リーダー(地域社会で献身的に活動するリーダー)を養成するプログラムである。

平成27年2月23日～3月16日まで、同プログラムを実施し、本学農学部生14名をインドネシアに派遣した。本学では平成26年8月～9月初旬にかけて実施し、7名の学部学生を受け入れ、小豆島、附属農場、農学部にて実習を行った。

○SUIJIジョイントディグリー・マスター・プログラム(SUIJI-JDP-Ms)の実施  
大学院修士課程の学生を相互に派遣し、派遣先で修士論文の研究課題の一部を補完して実施することにより、研究内容の幅を広げるとともに、海外での研究実践力を養成するプログラムであり、講義や研究指導はすべて英語で行う。

同プログラムより、平成26年8月25日～12月29日まで、本学大学院農学研究科生2名をボゴール農業大学に派遣した。また、平成26年10月1日～平成27年3月9日まで、大学院農学研究科生1名をガジャマダ大学に派遣した。

平成25年度にボゴール農業大学に派遣した大学院農学研究科生1名が、平成27年3月に同プログラムにおいて初めて修了した。

○SUIJIジョイントディグリー・ドクター・プログラム(SUIJI-JDP-Dc)覚書  
平成26年9月に6大学学長出席のもとで、第4回SUIJIセミナーをハサヌディン大学で開催した。その中で、平成27年度から、大学院博士課程の学生の相互派遣を行い、より高度な研究者養成を図ることを目的とした同プログラム覚書を、SUIJIコンソーシアム構成6大学間で締結した。

これらの取組により、学部学生の視野をグローバルに広げることができ、また修士課程学生においては国際的な場での研究実践力を養成することができるようになった。更に、SUIJIサービスラーニング・プログラムにおいて、小豆島の自然にふれた日本人学生が主体となり、小豆島の地域保全(棚田)を目的とする自主的ボランティア活動「棚田発!日本のこころプロジェクト」(農学部学生29名が参加)が立ち上がった。

### ■社会貢献に関する取組

#### <地域社会を支える人材育成>

#### ◆「地(知)の拠点整備事業」の取組

平成25年度文部科学省大学改革推進費等補助金「地(知)の拠点整備事業」に採択された「瀬戸内地域活性化プロジェクト」について、平成26年度には、昨年度から開講している「瀬戸内地域活性化政策」に加え、地域志向科目として「瀬戸内地域活性化プロジェクトⅠ・Ⅱ」及び低年次向けのインターンシップとして「地域インターンシップ」を全学共通教育科目において新たに開設した。

「瀬戸内地域活性化プロジェクトⅠ・Ⅱ」は、香川県の各地域が有する課題を発見・探求し、解決策を考え、実践するというフィールドワークを取り入れた授業を展開し、「丸亀市定住促進プロジェクト」、「三豊市地域活性化プロジェクト」及び「東かがわ市定住促進プロジェクト」など9つのプロジェクトに分かれ実施した。

「地域インターシッパ」では、地域が抱える課題解決までの道のりの長さ、地道な作業の必要性、地域づくり・地域課題への関与のための基本的な姿勢を学修する。若干名ではあるものの、授業終了後も継続的かつ自主的にインターシッパ先を訪問し、作業に従事する学生が現れている。

### <研究における社会貢献> -----

#### ◆四国における防災拠点の形成に関する取組

平成24年度文部科学省特別経費（プロジェクト分：地域貢献機能の充実）「四国地域大災害に対する危機管理教育研究の推進と地域防災拠点の形成」（平成24年度～27年度）事業において、平成24年度は、香川県、四国地方整備局、四国電力（株）及びNTT西日本（株）など17組織からなる「香川地域継続検討協議会」を設立し、物流機能、重要拠点機能、応援受援機能、復旧・復興に関するヘッドクォーター機能及びライフライン機能について活発な意見交換を行い「香川地域継続計画骨子」を完成させた。

平成25年度は、策定した「香川地域継続計画骨子」（DCP）の実効性を担保するために、香川県下すべての17市町（8市9町）の首長が連携し香川地域継続を検討する「香川地域継続首長会議」を平成26年3月に創設した。

平成26年度は、「香川地域継続検討協議会」の構成員として香川県下8市9町の防災・危機管理の担当者に加え、協議会4回（参加者延べ127名）、勉強会4回（参加者延べ272名）を開催し、DIA（地域インパクト分析）支援システムの実践的活用を行った。具体的には、港湾、空港、高速道路の被災パターンを複数想定し、「物流」機能を対象として高松市内の道路ネットワーク（災害時優先道路1～3次）のレジリエントな復旧戦略案を同協議会において策定し、四国地方整備局、四国運輸局、香川県、香川各市町及び香川県下インフラ・ライフライン関連企業に対し提案を行った。また、平成26年11月には「香川地域継続首長会議」の第1回会議（参加者139名）を開催した。

平成27年度においては、上記5つの地域継続機能に対し、本学、四国地方整備局、四国運輸局及び香川県が役割を分担し各アクションプログラムの策定、訓練の実施などを予定している。

このような活動が評価され、平成26年4月には、危機管理研究センター長白木 渡（工学部教授）外4名が、「地域防災力向上のための教育研究の増進と成果の普及啓発」に関して文部科学大臣表彰科学技術賞（理解増進部門）を受賞した。また、大学が「地域継続計画」（DCP）の必要性を唱え、行政だけではなく民間企業とも連携した取組が「先進的事例」とであると評価され、政府の「平成26年度版防災白書」に掲載された。更に、同センター長が平成26年防災功労者内閣総理大臣表彰を受賞した。

#### ◆香川県内高校教師等への研修会の開催

香川県内の県立学校、香川県教育研究会（高等学校の理科教員や講師、実験助手が構成員）から依頼があり、瀬戸内圏研究センターにおいて海洋科学に関する研修会を開催した。

本研修会では座学だけではなく、同センターが有している海洋実習船を利用し実際に海上に出て微生物採取や海底の底泥サンプルの採集などを行い、現在海でどのような事が起こっているのかを実際の現場で観察してもらうことができた。本研修会には約40名の参加者があり、現場での観察を通じて海洋科学としてどのような研究を行っているか、高校等の教員に理解してもらうとともに、実体験として得た知識を各学校で教えることによって、他の教員や生徒に海に関する知識が広く伝播するだけではなく、地元の海に関心を持ってもらえる効果が期待できる。

### <地域課題に対する取組> -----

#### ◆学校防災アドバイザーに関する取組

平成24年度から開始した学校防災アドバイザー派遣事業において、平成26年度も38校園（平成24年度53校園、平成25年度39校園と1団体）に派遣し、災害時の様々な想定や地域の防災関係機関と連携した避難訓練、緊急地震速報受信システムの活用、防災マップづくり、災害発生時のボランティア活動及び防災教育への助言等多様な項目についてアドバイスをを行った。

3年目を迎えた本事業について、派遣を継続している学校等については、前年度と同じアドバイザーを派遣し、派遣事業がより一層の効果が上がるようフォローアップの協力体制について工夫をしている。また、教員数が限られている幼稚園等においては、園だけで問題を抱えず小学校や地域コミュニティと連携を取るようアドバイスをを行い、また小中学校等においては、安全確実に避難できるよう教職員や児童に自分たちの避難の様子を振り返らせるなど、怪我をさせない、命を守る意識を高める工夫をしている。

更に、派遣事業におけるアドバイスの内容も最初は避難訓練の在り方や防災マニュアルの話が中心であったが、具体的に地域との連携をどうするか、交通機関が途絶した時の備蓄をどうするかなど、一つの課題の解決が次の課題を浮かび上がらせる主体的な気づきが芽生えてきており、浮かび上がった課題をフォローアップ等を通じ毎年解決していくことにより、学校全体の防災対応能力が確実に向上するなど、良い循環が生まれてきている。

また、初めて本事業を活用した学校園と継続して活用した学校園の成果アンケートの比較から、継続して活用した学校園の方が、全体的に3割程度防災意識が高くなっていることが確認できたことなどからも、継続して取り組むことの大切さが確認できた。

#### ◆子育て支援事業の共同実施

子育て支援の施策が全国的に注目を集め、各地の自治体を挙げて盛んな取組が行われている中、学生にとって通常の授業形態を越えた学びの機会になるとして、乳幼児・児童とその保護者を対象とする子育て支援イベント「あつまれ!! わくわくランド」、また「はぐくみ×カレッジby香川大学」を小豆島町教育庁子育て共育課、大型児童館「さぬきこどもの国（財）香川県児童・青少年健全育成事業団」とそれぞれ共同で開催した。



小豆島における「あつまれ!!わくわくランド」では、学生及び大学院生32名と教員5名で準備・運営に当たり、当日は子ども88名、保護者66名及び教諭・保育士25名の計179名が訪れ盛況であり、町担当者からも高く評価されるとともに、学生等にとっても子育て環境に関する地域特性と実情を学ぶ貴重な機会となった。

また、「はぐくみ×カレッジby香川大学」においては、学生10名と大学院生1名が準備・運営に当たり、当日は午前と午後合わせて100名を越える親子が訪れ、参加者及びさぬきこどもの国スタッフからも高く評価された。

これらの活動を通じて、事業の開催が日々の学びの延長線上に位置付き、主体的に力を発揮できる活動であったこと、また子育てという実践現場の息づかいを直接肌で感じられたことなどから、今後の学びに結びつく貴重な経験であったとの感想が、参加した学生から寄せられた。

## ■附属病院に関する取組

### 教育・研究面

#### ◆臨床教育研修支援部の設置

卒後研修・専門研修の連携がスムーズにサポートできる体制整備として、平成26年4月から、「地域医療教育支援センター」、「卒後臨床研修センター」及び「臨床教育研修管理室」からなる「臨床教育研修支援部」を設置し、更には、新内科専門医制度等を見据えた各種プログラム作成の準備を行うため、「内科専門医研修マネジメントセンター」、「外科専門医研修マネジメントセンター」及び「各専門医研修コーディネーター」を立ち上げた。

また、平成26年11月には卒後臨床研修センター長と地域医療教育支援センター長を兼任させることによる卒前の臨床教育と卒後の臨床研修の支援が直結する体制整備を行った。これらのことにより、地域医療学実習等を通じて地域医療マインドの醸成に携わり、また、スキルラボラトリーの管理・運用を通じて、教育・研修の強化、その後の卒後臨床研修への流れがより円滑に推進できる体制となった。

#### ◆新内科専門医制度に則したプログラム及び体制整備

新内科専門医制度に対応したプログラム申請について、診療科個々の方向性が異なれば、共同申請が困難な状況であることから、本医学部附属病院では臨床教育研修支援部がサポートを行い10診療科を招集し「内科研修を考える会」を2回開催し、10診療科がまとまって「内科専門研修プログラム」を策定し、共同申請する方針が決定した。10診療科が協同して一括申請（1プログラム）することにより、研修プログラムの自由度・研修内容が充実し、より魅力あるプログラムになることが見込まれる。

また、前述のプログラム申請を担い、専門研修中の若手医師に必要な症例、スキル修得のための組織として「内科専門医研修マネジメントセンター」を充足させた。同センターの設置により、内科学会から新内科専門医プログラムに関する詳細が提示され次第、対応可能な体制となった。併せて、新内科専門医制度では、JMECC（内科版救急蘇生コース）の開催が必須であり、本院として第

1回JMECC講習会を開催（平成26年9月）した（院外のコーディネーター・インストラクターを招聘、10診療科から各1名が参加）。在学生に対しても新専門医制度への本院の対応を盛り込んだ専門研修パンフレットを作成し、説明会を2回開催し、迅速な対応を行うことで、研修医確保（マッチ結果）を図っている。

### 診療面

#### ◆（財）日本医療機能評価機構の病院機能評価の受審

（財）日本医療機能評価機構の病院機能評価受審については、平成26年2月19日～20日に訪問調査を受け、平成26年5月2日付けで認定（主たる機能：一般病院2、副機能：精神科病院）された。評価「C」項目は無かったため補充審査も不要となり、スムーズに認定を得ることができた。評価結果において、特に関係職種の連携によるチーム医療が高い評価を受けている。評価「S」（秀でている）の項目数は、新バージョン（3rdG:Ver.1.0）で認定を受け情報を公開している国立大学病院の中でも上位である。認定期間は5年間であるが、3年目に「認定期間中の確認」として状況の提出が義務づけられており、工夫や若干の見直しが望まれると指摘を受けた項目の対応に取り組んでいる。また、高い評価を受けた事項については維持に努めていくこととしている。

#### ◆病院内救急体制の強化

病院内救急体制をより強化するため、急変前の異常徴候を早期にキャッチし、治療対応が遅滞なく行える組織体制（RRS:Rapid Response System）の構築に向けて、RRSワーキンググループを立ち上げ検討を行った。ワーキンググループにおいて、RRS起動基準と起動フロー、RRSの運用体制を立案し、病院運営委員会の承認を経て、平成27年1月に病院全職員へRRSの運用体制の概要を配付し、周知会を行った上で、平成27年2月1日から運用を開始し、救急体制を強化した。

### 運営面

#### ◆収入増加に向けた業務改善

診療報酬改定への対応として、改定要点を中心とした研修会を平成26年6月に全病院職員を対象に行い、併せて、看護必要度改定の研修会を平成26年8月に各看護師へ行い、周知徹底した。

また、経営改善プロジェクトにおいて、消費税増税に係る影響、香川県立中央病院の新病院開院の影響、本院再開発に伴う経費増の状況について分析を行い、収入増・経費削減の検討を行った。

これを受けて、南病棟における救命救急センター・ICU・HCUの運用開始と救急車の受入の強化を行った。更に経費削減対策として、後発医薬品の大規模な導入を決定した。これにより約47品目の後発医薬品が導入された。

これらの取組等により、平成26年度の附属病院収入は、平成25年度収入額154億8,929万円に対し2.0%増の157億9,944万円となり、年度目標を達成した。

## ■ 附属学校に関する取組

各附属学校園の教育の質を高めるため、六附属連絡協議会において、各附属学校園の教育実践と先導的研究の成果について点検・評価を行うとともに、各附属学校園の活動報告を附属学校園運営会議において行った。

①附属高松小学校では、平成25年度から4年間、文部科学省から研究開発学校の指定を受け、道徳・特別活動・総合的な学習の時間を統合した新領域「創造活動」を創設し、「分かち合い、共に未来を創造する子ども」の育成の実現に向けた教育課程の研究開発を行った。平成27年2月に実施した初等教育研究発表会には、県内外から約1,900名の参加者があった。

②附属坂出小学校では、「対話を通じた『思考力』の育成—『育てるカウンセリング』を生かして、個々の考えを広げ深める授業づくり—」という研究主題について教育の実践研究を積み重ねた。平成26年度は校舎改修のため教科別授業研究会という形で平成27年1月から2月にかけて研究会を開催し、約750名の参加者に対し児童の学びの姿を通して提案を行った。

③附属幼稚園では、『『幼児教育の質を高める計画と実践の在り方を考えるⅢ』～主体性と協同性の視点から～』というテーマのもとで教育研究を継続して行った。平成27年1月の研究発表会には、県内外から約250名の参加者があった。

④附属坂出中学校では、平成26年度教育課程研究指定校（理科）となり、『『学ぶこと』と『生きること』の統合—語り合う中で自己の『ものがたり』をつむぐ—』の研究テーマで、平成26年6月に研究発表会を開催し、県内外からの約800名の参加者に対して先導的教育研究の成果を発信した。

## 2. 業務運営・財務内容等の状況

### ■ 業務運営の状況

#### ◆ 将来構想検討における香川県との連携

第3期中期目標期間に向けた将来構想の検討において、全国的に少子・高齢化が進展し、地域創生に向けた様々な取組が求められているなか、社会貢献機能を持つ大学として地方創生の一端を担う本学の役割を再認識し、「地域と共生する大学」となっていくため、香川県との間で「香川大学・香川県大学改革プラン検討協議会」を平成27年1月に設置するとともに、学内組織として役員及び学部等の代表者からなる「将来構想推進本部会議」を、会議等の事務を所掌する組織として「将来構想推進室」を新たに設置した。

また、平成27年1月1日付けで香川県庁の大学連携担当の理事を副学長として迎え、更に、地域連携の推進（香川県との連携）等を目的とするため、平成27年1月1日付けで高度専門職ポストでもある「将来構想担当リーダー」を設置し、香川県からの出向者を充てた。

#### ◆ 不正事案及び研究活動における不正行為防止に対する取組並びに倫理教育の実施（31頁に記載）

### ■ 財務内容の状況

#### ◆ 特定施策経費の抜本の見直し

予算編成において、学長のリーダーシップを強化し、本学の特色を生かした教育・研究プロジェクト等の更なる推進のための財源を確保するために、教育研究基盤活性化推進経費については、前年度配分額に△4%を乗じるものとし、また、一般管理費のうち法人本部に配分する共通経費については、節減目標を課し、前年度配分額に△5%を乗じることとした。

学長のトップガバナンスを効かせる経費であることを明確化する観点から、特定施策推進経費を「学長戦略経費」に改めた上で、学長戦略経費下に事項を一本化するとともに、大学改革を実施するための事項を新設し、事項を再編した。（平成25年度特定施策推進経費5億円→平成26年度学長戦略経費5億3千万円）

#### ◆ 間接経費（本部分）の予算管理一元化

間接経費（本部分）の予算管理については、一元的な管理の下、全体を見通した執行計画が必要であることから全体予算の収入に組み入れた。



### 3. 「今後の国立大学の機能強化に向けての考え方」を踏まえた取組状況

#### ■「改革加速期間」における取組

<社会の変化に応じた教育研究組織づくり> -----

#### ◆四国地区5大学連携「大学連携e-Learning」を基盤とした大学教育共同実施モデルの開発

平成24年度国立大学改革強化推進事業に選定された「四国の国立大学法人5大学（本学、徳島大学、鳴門教育大学、愛媛大学及び高知大学）連携による知のプラットフォーム形成事業」において、本学が基幹校として実施している「四国におけるe-Knowledgeを基盤とした大学間連携による大学教育の共同実施」事業について、以下の取組を行った。

平成25年度に整備したe-Learningシステム基盤を活用し、大学連携e-Learning教育用のコンテンツを開発するとともに、平成27年度の試行期に向け、「共同教育実施モデル」及び「e-Learning教育の質保証の仕組み」の整備を重要課題と位置付け、7つのワーキンググループ（WG）を設置して課題の解決を行った。

また、単位互換制度により、徳島大学、本学及び高知大学がそれぞれ4科目、3科目及び1科目を開講し、593名が受講した。なお、平成27年度は7科目を共同開講することとなっている。

更に、非常勤講師の手続きの簡素化や履修手続きの手順など、5大学で異なる教育システムに対応するよう、共同実施に必要な手続きの整備を行った。

オンライン授業設計ガイドライン及びオンライン授業運用ガイドラインにより、学習到達度評価、成績判定、双方向性の担保等、フルe-Learning講義における教育の質保証の仕組みを整備した。

また、事業報告シンポジウム1回（平成27年1月）、e-Learningに関する著作権法の基礎知識を習得する研修会などスキルアップ研修会を2回（平成26年9月及び平成27年3月）開催した。

#### ◆小学校教員養成の強化（再掲）（5頁に記載）

#### ◆心理相談の充実による学生健康教育・健康管理体制の強化（再掲）（7頁に記載）

<ガバナンス機能の強化> -----

#### ◆将来構想推進本部会議及び将来構想推進室の設置

第3期中期目標期間に向けた本学の将来構想計画を検討するため、役員会の下に将来構想推進本部会議を設置した。

本会議は、学長を議長とし、学長のビジョンに基づき本学の将来構想計画の案を検討するとともに、本会議を通じて本学構成員とのコミュニケーションを図り、ビジョンの理解を得ていくこととしている。

更に、将来構想計画に係る情報収集や香川県等の関係機関との連絡調整を行う将来構想推進室を大学法人本部に設置した。

<人事・給与システムの弾力化> -----

#### ◆年俸制の導入

人事・給与システムの弾力化に取り組み、業績評価に基づいた給与体系を実現するため、平成26年度に年俸制度の制度設計を構築し、平成27年1月から導入した。

また、年俸制の導入を推進するため、導入計画を策定し、当初の計画では、平成26年度10名を目標としていたところ、12名の教員が年俸制となり、目標を達成した。

今後の目標としては、平成28年度末までに62名の導入を計画しており、引き続き、年俸制の導入を推進していく予定である。

<グローバル化への対応> -----

#### ◆4 & 1プラン（再掲）（9頁に記載）

#### ◆グローバル人材育成強化のための体制整備（再掲）（10頁に記載）

#### ◆English Cafeの設置（再掲）（10頁に記載）

<理工系人材育成> -----

#### ◆21世紀源内ものづくり塾の実施

平成20年10月に本学が開設した「21世紀源内ものづくり塾」の座学、課題研究及び経営技術の育成プログラムをベースとして、次代の経営を担う人材、イノベーションの原動力となる人材、製品の企画・開発をリードする人材及びベンチャーを指向する人材等を育成する「香川県地域産業人材創出支援事業（21世紀源内ものづくり塾）」を、平成25年度から開始した。

同事業は、「地域で必要な人材は、自前で養成すること。」を基本に、座学、課題研究及び経営技術から成る2年間の育成プログラムを、本学を中心として、香川県立保健医療大学、徳島文理大学及び香川高等専門学校<sup>（香川）</sup>の香川県内の自然科学系の大学と高専が連携し実施するものである。

平成26年度においては、平成25年度に入塾した受講者7名の課題研究と技術経営についてプログラムを実施した。課題研究では、原則、毎月指導教員と面談するなど課題解決に取り組み、また、技術経営では、自ら想定した商品を開発し販売する、「ビジネスプラン」作成にチャレンジし、仕上げたプランを修了発表会で発表し、2年間に渡る育成成果の取りまとめを行った。

平成26年度に入塾した受講者9名については、先端技術の開発動向を教授する座学を行うとともに、指導教員を決定し、同教員と相談しながら課題研究で取り組むべきテーマを設定するなど行った。

また、修了者のビジネスを支援するため、平成22年5月に発足した「源内OB会」を核として、技術相談、セミナー等相互啓発する場、公的提案書作成、ビジネスプラン作成など個別指導によりフォローアップし、強固な修了生ネットワークを構築した。

### ■第3期中期目標期間に向けた検討

#### ◆第3期中期目標・中期計画検討プロジェクトチーム等の設置

第3期中期目標・中期計画検討プロジェクトチーム（理事、副学長、学長特別補佐、法人本部の部長等で構成）及びワーキングチーム（各部署の委員等で構成）を設置し、第3期中期目標・中期計画の検討を進めた。本学独自の様式を用いて、大学の現状、中期目標の成果（KGI）や中期計画の達成レベル（KPI）、必要な資源等を洗い出し、具体的な目標・計画の作成を図るとともに、進捗管理や資源配分を視野に入れた検討を進めている。

#### ◆第3期中期目標・中期計画作成に関する研修会を開催

平成26年11月に文部科学省高等教育局国立大学法人支援課国立大学戦略室から講師を迎え、第3期中期目標・中期計画の作成に関する研修会を開催した。

研修会では、講師から、「国立大学法人等制度（評価）」と題して、国立大学法人に係る目標・計画・評価の概要等について、また、「国立大学法人等の第3期に向けた動き」と題して、第3期中期目標・中期計画の検討において踏まえるべき事項等について、それぞれ講演がなされた。

研修会には、学長はじめ理事や学部長等81名が参加し、第3期中期目標・中期計画の制度や作成する上での留意点等について理解を深めた。

### ■ミッションの再定義を踏まえた取組

#### ◆教員養成分野

ミッションの再定義における「第2期中期目標期間に高度専門職業人としての教員養成のための実践的カリキュラムの強化によって、第3期中期目標期間中に教職大学院を設置し、その修了者の教員就職率は70%を確保する」の定義に基づき、「大学院教育学研究科高度教職実践専攻（教職大学院）」の平成28年度設置を目指し種々検討を行った。

同専攻では、養成する人材像を基に「学校力開発コース」、「授業力開発コース」及び「特別支援教育コーディネーターコース」を設けることとした。

また、同専攻の特色として、必修の共通科目として「カリキュラム編成の理論と香川の教育」を開設し、香川県の具体的な事例等を通じて、全ての学生に対して香川県の学校教育現場の現状と課題に対する理解の向上を図ることとした。

更に、共通科目に本学独自の領域「通常の学級における特別支援教育に関する領域」を設け、全ての学生に対して特別支援教育に関する理解の向上を図ることとしている。

既設の大学院教育学研究科については、同専攻の設置に伴い、特別支援教育専攻を廃止し、学校教育専攻（入学定員12名）、教科教育専攻（入学定員18名）及び学校臨床心理専攻（入学定員7名）の3専攻へ改組し、各専攻について今後どのような形で教職大学院に移行できるのかコースの再編成等の見直しを行いつつ、平成32年度を目途に教職大学院に移行する予定としている。

#### ◆社会科学分野

ミッションの再定義において「今後、卒業時に必要とされる資質や能力を可視化しつつ体系的な教育課程を編成するとともに、グループワーク、フィールドワークを取り入れた授業科目の充実や学部横断型教育プログラム（ツーリズム、地域活性化など）により、学生の能動的学習を促す教育の実施や組織的な教育体制等を整備する。また、これらの取組の実施だけでなく、可視化した資質や能力に応じた取組の成果や効果等を適切に把握していくことにより、学士課程教育の質的転換に取り組む。」と定義されており、この定義への取組として、平成26年度学長戦略経費（大学改革加速化経費（大学運営特別経費））により、「卒業時に必要とされる資質や能力を可視化する」ことを目的とし、株式会社リアセックが開発したPROG(Progress Report on Generic Skills)という教育プログラムを試行的に運用した。

PROGとは、一言でいえば、社会で求められる汎用的な能力・態度・志向・ジェネリックスキルの客観的測定と育成とを同時に実現するというプログラムである。測定すべき能力は、知識を活用して問題解決する能力（リテラシー）と、経験を積むことで身につく行動特性（コンピテンシー）とに大きく二分されている。このプログラムを通じて、学生は社会で求められているジェネリックスキルを意識化し、自身の現状を客観的に把握することができる。その気づきは、今後の大学での学びをより主体的なものにする原動力となるものであると期待できる。そして現在本学部が実践している様々なプログラム（正課及び正課外）によって果たして学生はどれだけの能力を実際のところ修得できているのか、学部にとっても客観的に測定することができた。その客観的な成果をもとにして「主体的な学び」をより効果的に推進する教育体制を整備・構築することとした。

1年生204名、3年生205名、その他1名の合計410名の学生が参加し、平成27年1月にPROGテストを実施、2月には結果の開示と解説会を実施し、学生にフィードバックした。

分析結果の主要点は次のとおりであった。

- (1) 本学部生の能力（リテラシー及びコンピテンシー）の全国的なポジションが明らかになった。リテラシーは全国平均を大きく上回るが、コンピテンシーは平均を若干下回る。
- (2) 学年別・学科別の相違がはっきりした。リテラシーにおいてもコンピテンシーにおいても、1年次生より3年次生のほうがスコアが高い。学科別では、とりわけ地域社会システム学科の3年次生のコンピテンシーが高い（3.48）。1年から3年にかけて最も大きく成長しているのは、地域社会システム学科のコンピテンシーである（2.98→3.48）。
- (3) 在学中の活動・取組み（授業のほか、サークル、アルバイト、ボランティア、留学、課外活動、など）との相関が明らかになった。様々な活動に積極的に参加しているいわゆる「全方位活発タイプ」の学生ほどコンピテンシーが高い。「勉強のみタイプ」や「クラブ活動中心タイプ」は低い。
- (4) ディプロマポリシーとの関わりにおいて、授業を通して獲得した能力に対する自己評価を確認した。それによればほとんどの能力（たとえば、「経済学 concepts や法則に関する理解」など）で7割以上の学生が「身についた」（「身についた」「ある程度身についた」の合計）と回答している。しかし「数量的・定性的データの処理加工」については「身についた」と回答しているのはわずか36%である。カリキュラム上の課題が改めて確認できた。ディプロマポリシーとコンピテンシーとの間には明瞭な相関は見当たらなかった。隠れたカリキュラムとしての授業外の活動の重要性が示唆されている。

○ 項目別の状況

- I 業務運営・財務内容等の状況  
 (1) 業務運営の改善及び効率化に関する目標  
 ① 組織運営の改善に関する目標

中期目標  
 ○社会情勢の変化や地域ニーズに対応した機動的な教育研究体制を整備する。  
 ○ジェンダーバランスを考慮した多様な人材の登用により、組織を活性化する。

中期計画	年度計画	進捗状況	ウェイト
【1】 教育研究を円滑に実施するため、全学的視野に立った教職員配置等を行う。	【1-1】 平成25年度に導入したポイント制の効果について検証する。	III	/
【2】 新たな教育研究体制の構築等に対応するため、学長裁量による政策的経費、教員数の拡充を行う。	【2-1】 平成26年度予算で学長の大学経営におけるガバナンス強化のため再編した学長戦略経費について、平成27年度の予算編成においてさらに充実させる。	III	/
【3】 男女共同参画を推進するため、女性教職員の採用及び管理的職種への登用を積極的に行う。	【3-1】 女性教職員の管理的職種への登用につながるよう、各種支援・研修等を行う。	III	/
		ウェイト小計	/

I 業務運営・財務内容等の状況  
 (1) 業務運営の改善及び効率化に関する目標  
 (2) 事務等の効率化・合理化に関する目標

中期目標  
 ○業務計画の着実な実践を図るため、業務の改善・見直し並びに外部資源の活用など組織の効率的運営を推進する。  
 ○組織の自立性と自己責任を基本に置いた迅速な意思決定システムを整備する。  
 ○業務の高度化に対応した高度専門的な業務を遂行するため、専門性を重視した能力開発・人事制度の改革を進める。

中期計画	年度計画	進捗状況	ウェイト
【4】 目標管理の徹底による業績評価・適正配置の推進、業務分析を通じた業務の削減・見直し等を計画的に実施するとともに、モニタリングによる定期的な検証を実施する。	【4-1】 平成25年度に実施した業務改善に関する調査に基づき、業務削減・見直しに係る改善案を作成する。	III	
【5】 教育組織と教員組織の分離に合わせ、職務編成及び職員配置などを見直し、事務組織を再編整備する。	【5-1】 業務の効率化に向けた幸町キャンパス事務体制の整備計画を策定する。	III	
【6】 事務組織の業務を明確化し、定型的業務について非常勤職員、再雇用者の活用及び委託化などを推進して事務業務の削減を図る。	【6-1】 病院事務業務の一部を委託する。	III	
【7】 各職位の意思決定と執行の責任を見直し、責任・権限を明確化するとともに、役員等に対する執行報告などマネジメントシステムを整備する。	【7-1】 各職位の責任・権限を見直した業務改革計画案を作成する。	III	
【8】 職員の能力の開発を推進するとともに、複線型人事制度を構築する。	【8-1】 全学的な戦略的業務、特命業務を担当する高度専門職のポストを増設する。	III	
		ウェイト小計	
		ウェイト総計	

## (1) 業務運営の改善及び効率化に関する特記事項

## 特記事項

## ◆香川大学大学院香川大学・愛媛大学連合法務研究科における組織見直しによる四国グローバルリーガルセンターの設置

本学大学院香川大学・愛媛大学連合法務研究科は、平成16年4月に本学と愛媛大学の連合方式という全国で唯一の連合法科大学院として設置された。これまで、四国弁護士会連合会や四国経済連合会ほか四国ロースクール後援会等の支援をいただきながら、地域に根ざした法曹養成のため懸命に努力してきた。そのような中で、入学定員の見直し（30人→20人）、カリキュラム改革（基礎演習科目の充実）、入試改革（複数回入試、学外試験場設置、転入学試験）、学生支援の充実（自主ゼミ、弁護士チューター、授業料免除制度）等の取組を行ってきたが、平成25年度入学者6名、平成26年度入学者は2名であった。

学長のリーダーシップの下、昨今の法科大学院を取り巻く社会情勢を踏まえ、継続して本研究科を存続させることは困難であるとの判断をし、平成27年度以降の学生募集の停止を決定した。

なお、本学として、四国における法学教育の質の向上を図り、地域社会へ実践力を持った法務人材の養成に引き続き寄与していくために、このまでの法曹養成のための理論と実務の架橋的教育や実践的教育のノウハウをもとに、様々な組織と協力しながら法学教育をサポートし、地域に貢献し活動の拠点となる四国グローバルリーガルセンターを平成27年4月に設置することとした。

## ◆将来構想検討における香川県との連携（再掲）（14頁に記載）

## ◆年俸制の導入（再掲）（15頁に記載）

## ◆管理職への女性登用による女性の活躍の推進

平成26年4月における人事において、女性職員1名を管理職に登用した。

また、平成26年度も管理職、課長補佐等の登用試験を実施し、平成27年4月の人事においても新たな女性職員1名を管理職に登用した。

## ◆戦略的業務等を担当する高度専門職の設置

本学における教育水準の向上及び特色ある教育を推進するため、平成26年4月に教育戦略室を設置するとともに、その戦略的業務を担う事務担当職員として「教育企画担当リーダー」を増設した。

また、地域連携の推進（香川県との連携）等を目的とし、平成27年1月に「将来構想担当リーダー」を設置し、香川県からの出向者を充てた。

更に、平成27年4月には、「社会連携担当リーダー」を設置し、それぞれ戦略的業務を担うこととしている。

I 業務運営・財務内容等の状況  
 (2) 財務内容の改善に関する目標  
 ① 組織改革に伴う財務戦略に関する目標

中期目標 ○教育研究組織の再編に合わせた予算編成を行う。

中期計画	年度計画	進捗状況	ウェイト
【9】教育組織と教員組織の分離に伴う予算編成システムを構築するとともに、学長のリーダーシップに基づく大学運営を図るため、予算編成システムの改革を進める。	【9-1】国立大学改革プランに則した学長のリーダーシップを発揮する予算編成を実施する。	III	/
【10】財務諸表に基づく指標について、分析・検証を行い、戦略的な教育・研究を推進するための予算編成を行う。	【10-1】教育、研究の改革の取組を支援する特定施策推進経費を再編した学長戦略経費により、戦略的な予算配分を推進する。	III	/
		ウェイト小計	/

I 業務運営・財務内容等の状況  
 (2) 財務内容の改善に関する目標  
 ② 自己収入増加に関する目標

中期目標 ○教育・研究・診療及び地域貢献の推進のため、自己収入の増加を図る。

中期計画	年度計画	進捗状況	ウェイト
【11】 病院経営の基盤強化を図るため、収入目標額を設定するとともに達成状況を検証し、特殊要因を除き、病院の収入増に取り組む。	【11-1】 平成26年度の診療報酬改定及び消費税増税等を踏まえ、病院の収支を精査し、収益確保のための業務改善を実施する。	III	
【12】 大型の競争的資金や公募型研究資金の採択に向けて、研究者と公募プログラムのマッチング等のコーディネートを行う。	【12-1】 学内の特色ある研究をベースに外部資金の獲得方策を策定し、異分野融合型の研究プロジェクトを立ち上げる。	III	
		ウェイト小計	



I 業務運営・財務内容等の状況  
 (2) 財務内容の改善に関する目標  
 ② 経費の抑制に関する目標

中期目標 ○継続的・安定的な教育研究活動を行うため、総額人件費管理の適正化を図る。  
 ○「簡素で効率的な政府を実現するための行政改革の推進に関する法律」(平成18年法律第47号)に基づき、平成18年度以降の5年間において国家公務員に準じた人件費削減を行う。更に、「経済財政運営と構造改革に関する基本方針2006」(平成18年7月7日閣議決定)に基づき、国家公務員の改革を踏まえ、人件費改革を平成23年度まで継続する。

中期計画	年度計画	進捗状況	ウエイト
【13】 運営費交付金の動向を踏まえた人件費管理を行う。	【13-1】 人件費削減に向けて、業務の改善案を作成する。	III	
【14】 「簡素で効率的な政府を実現するための行政改革の推進に関する法律」(平成18年法律第47号)に基づき、国家公務員に準じた人件費改革に取り組み、平成18年度からの5年間において、△5%以上の人件費削減を行う。更に、「経済財政運営と構造改革に関する基本方針2006」(平成18年7月7日閣議決定)に基づき、国家公務員の改革を踏まえ、人件費改革を平成23年度まで継続する。	【14-1】 23年度までに達成している計画のため、26年度は年度計画なし。		
		ウエイト小計	
		----- ウエイト総計	

(2) 財務内容の改善に関する特記事項

特記事項

◆共同調達の実施

平成26年度から四国地区3大学（本学・愛媛大学・高知大学）間で、人事給与システム保守業務の共同調達を実施したことにより、本学では1年あたり約73万円の経費削減につながった。

◆経費削減の取組

教育学部附属学校コンピュータシステムについては、平成27年度の更新に伴い、契約方法の変更と仕様内容の見直しを実施し、6年間のリース契約とすることで、1年あたり約410万円の経費削減を、工学部の教育用電子計算機システムについては、平成27年度の更新に伴い、仕様内容の見直し等を実施し、同じ5年間のリース契約であるが、1年あたり約746万円の経費削減をすることができた。

また、「香川大学経費削減等アクションプログラム」を策定し、調達コストの削減や競争性の確保に向けた取組として、せり下げ方式による調達を実施する体制を構築した。

◆資金運用の拡大による長期的な収入の確保

余裕金の運用による運用益の拡大、及び運用方針策定の透明化のため新たに設置した「資金管理委員会」において、平成26年度から長期債権による運用を開始することを決定した。

これに従い、10年地方債を計8億円（2億円×4回）購入した。これにより、今後長期的安定的に利息収入が得られる見込みとなった。

◆学内予算における戦略・重点的な支援

平成26年度予算の編成において、学長のリーダーシップを発揮すべく、学長戦略経費として再編・拡充・強化を図り、大学改革を加速化するための「大学改革加速化経費」、「グローバル化推進事業経費」を盛り込んだ。

この「大学改革加速化経費」のうちの一つである「大学運営特別経費」においては、「国立大学改革プラン」や「ミッションの再定義」を踏まえ、「部局の強み・特色の強化事業」、「教養教育の強化・充実に関する事業」及び「第2期中期計画のうち重点的に推進する事業」の3分野における23事業に対し本経費を重点的に配分し、担当理事による年度途中における事業の進捗状況ヒアリングを実施するなど、これらの事業を一層推進した。

主な事業については以下のとおりである。

- ①「部局の強み・特色の強化事業」
  - ・学士課程教育の質的転換に向けた育成能力の可視化（経済学部）（詳細は16頁）
  - ・植物分子育種研究教育拠点化推進事業（農学部）（詳細は8頁）
  - ・人工着底資材を活用した天然アサリの漁獲量増産への取り組み（詳細は9頁）

- ②「教養教育の強化・充実に関する事業」
  - ・新授業科目「自然科学基礎実験（仮）」開講のための調査研究（詳細は4頁）
- ③「第2期中期計画のうち重点的に推進する事業」
  - ・食害抑制機能を有する柱状藻場ブロックの開発（詳細は9頁）

◆異分野融合型研究プロジェクト

研究戦略室において、リーディングリサーチ推進経費を創設し、特色ある研究を更に強化するため異分野融合型研究プロジェクト3件（表6参照）を平成25年度に立ち上げ、大型の競争的資金や公募型研究資金の獲得に向け体制を整えた。

平成26年度においては、各プロジェクトにおいて異分野融合型研究を本格的に推進し、それらの成果は学会において高く評価され、また特許出願に向け手続を行うなど成果をあげている。

更に、科学研究費補助金（基盤研究）への申請、各種の大型プロジェクトや研究助成事業への応募、企業との共同研究計画を策定するなど、外部資金の獲得に向けて取り組んでいる。

表6（異分野融合型研究プロジェクト）

プロジェクト名	連携分野
超小型広視野赤外分光断層イメージングによる革新的医用計測技術の創出	医工農連携
新領域連携分野を切り拓く細胞化センサ「Cell Sensors」の提案と応用展開	医工連携 工農連携
豊かな里海の実現戦略と栄養塩管理	経工農連携

◆附属病院の収入増加に向けた業務改善（再掲）（13頁に記載）

I 業務運営・財務内容等の状況  
 (3) 自己点検・評価及び当該状況に係る情報提供に関する目標  
 ① 評価の充実に関する目標

中期目標 ○教育研究組織の再編に合わせた自己点検・評価に係る実施体制の充実を図り、評価結果を教育研究の質の向上及び大学運営の改善等に反映させる。

中期計画	年度計画	進捗状況	ウェイト
【15】 評価実施体制をより充実させるため、全学にわたる評価全般に係る基本方針の企画立案、評価を実施する組織を整備するとともに、部局及び教育評価制度を見直す。	【15-1】 教員評価制度の改善を行う。	Ⅲ	
		ウェイト小計	

## (3) 自己点検・評価及び当該状況に係る情報の提供に関する特記事項

## 特記事項

## ◆教員活動評価の改善及び実施

平成25年度において、教員活動評価の目的である「教育研究水準の向上を図り、本学の理念及び目標を達成する」に結びつく評価となっているかどうかなどの検証を行った。

検証の結果、教育、研究、社会貢献及び運営の各領域の判定が、最終的には平均化された総合評価となっているため、各教員の改善、活性化につながっていないなどの点が指摘され、以下の見直しを行った。

評価結果を、より教員の教育研究等の質の向上、活性化に役立たせるため、各領域において「C」と判定した教員に対して、学部等の長が必要に応じてその領域に関わる助言・指導を行うこととしていたものを、必ず助言・指導を行い、その内容を学長に報告することに改善した。また、2年間にわたって、同一領域において「C」と判定された教員には、改善計画書を提出させ、学長に報告することに改善した。更に、各学部等においては、大学及び部局の活性化に、よりつながるよう「B」の評価基準を上げることとした。

改善した教員活動評価を平成26年度の実績に対する評価から実施した。教員活動評価については、これからも、より教員の教育研究等の質の向上、活性化につなげ、評価の目的である「教育研究水準の向上を図り、本学の理念及び目標を達成する」に結びつく評価となるよう、今後も見直しを行い改善を図っていくこととしている。

## ◆大学院地域マネジメント研究科における経営系専門職大学院認証評価受審後のカリキュラム改善

大学院地域マネジメント研究科は、平成25年度に(財)大学基準協会による認証評価を受け、経営系専門職大学院基準に適合していると認定され、また、修了者の評価や活躍状況の把握を目的として、定期的かつ継続的に派遣もとの組織を訪問する活動や修了生の満足度調査などを詳細に行っていることは、修了生からの評価や課題を確認するとともに、学生募集の一助としても効果的な取組となっており、教育機関としてPDCAサイクルが機能しているものとして高く評価された。

また一方では、①基礎科目群が自由選択科目となっているため、企業やその他の組織のマネジメントに必要な専門知識である組織、戦略、マーケティング、ファイナンス、会計等を修得する機会を提供されているものの、制限単位数や科目配置などの制約条件に鑑みて、十分に保証されているとはいえない、②修了要件単位数として設定している32単位は、本研究科の学位授与方針である「企画し、実行し、発表する『総合力』」に鑑みて、学生に十分な学修量を与えるよう検討することが望まれる、などの検討課題も指摘された。

平成26年度においては、これらの検討課題の改善について検討を行い、平成27年度から基礎科目群に「マーケティング戦略」、「ファイナンス・マネジメント」及び「地域マネジメント論」を追加した。また、平成28年度入学者から、

修了要件単位数を32単位から40単位へ、基礎科目群の修了要件単位数を6単位から10単位へ、進級要件単位数を16単位から20単位へとカリキュラムの改善を行った。

これらの改善により組織のマネジメントに必要な基礎学力の涵養に資するものとなり、また、本研究科の学位授与方針である「企画し、実行し、発表する『総合力』」がより一層身に付くものであると期待する。

## ◆自己点検・評価の実施

「香川大学における自己点検・評価指針」に基づき定めた「平成25年度に実施する機関別認証評価基準による自己点検・評価実施要領」により、平成25年度に各学部・研究科において自己点検・評価を実施した。

平成26年度においては、各学部・研究科が実施した自己点検・評価を大学評価室において内容の点検を実施した。これらにより見出された「改善を要する点」について、今後解消すべく取り組んでいくこととしている。

なお、実施した自己点検・評価については、Webで公開した。

また、平成27年度に受審予定である大学機関別認証評価における自己評価書の作成について、大学評価室を中心として作業に着手した。

## ◆学生と協力した学内広報の強化

「大学の取り組みや動き等について知らない学生が多い」との声を受け、学内広報をより一層促進する観点から、広報室においてメールマガジンの内容を利用し学内の動きや学生活動等を紹介する広報紙「KADAIGEST(カダイジェスト)」を、新たに平成26年4月から毎月発行した。

同紙の制作に当たっては、学生サークル連合「H.O.P」から掲載するサークルについて紹介を受けるとともに、学生たちのフィールドワーク等を紹介する記事も執筆してもらうなど、協力・参加を得て、充実した内容の広報紙を発行することができた。

また、広報室から学生広報企画委員会「チームKU」に対し、広報誌編集に関するレクチャーを実施するなど、広報活動に対する支援を行った。これにより、同委員会においては編集スキルのアップに繋がり、同委員会がこれまで継続して発行している広報誌「カダイ。」(かだいまる)も更に見やすく、内容も充実したものとなった。また、同誌をオープンキャンパスにおいて配布するなど、高校生に対する広報活動にも貢献できた。

広報室においては、今後も学生と協力し、学内広報の強化に努めていくこととしている。

I 業務運営・財務内容等の状況  
 (4) その他業務運営に関する重要目標  
 ① 施設設備の整備・活用等に関する目標

中期目標  
 ○教育研究組織等の再編等に伴う新たな組織の運営に合わせた管理体制を確立する。  
 ○優れた人材養成と、卓越した教育研究拠点を形成するための施設の整備と有効活用を図る。  
 ○安全・安心な教育研究基盤の再生整備を行う。

中期計画	年度計画	進捗状況	ウェイト
【16】全学的視点に立った施設マネジメントの強化・拡充を図り、施設運営・維持管理及びスペースの活用を統括的に行う。	【16-1】施設マネジメント方針に基づき策定した年次整備計画に沿って、施設整備等を実施する。	III	
【17】学生・研究者への支援等を行うため、柔軟に利用できる共用スペースを、新営及び大規模改修時に20%を目安として確保するとともに、使用状況を検証する。	【17-1】教育研究及び福利厚生の一層の充実を図るため、共用スペースを確保する。	IV	
【18】安全・安心な大学を目指し、バリアフリー等に配慮した屋内外環境の改善整備を年次計画に基づき行う。	【18-1】施設整備年次計画に基づき、耐震改修及びバリアフリー対策等を実施する。	III	
		ウェイト小計	

I 業務運営・財務内容等の状況  
 (4) その他業務運営に関する重要目標  
 ② 環境配慮活動に関する目標

中期目標 ○環境に配慮した低炭素社会の実現を目指して、環境配慮活動を積極的に行う。

中期計画	年度計画	進捗状況	ウェイト
【19】省エネルギー、温室効果ガスの排出削減等の環境負荷の低減活動を積極的に行い、エネルギー使用量及び温室効果ガスを削減する。	【19-1】エネルギー使用量及び温室効果ガス排出量削減を図るため、高効率機器等を導入する。	Ⅲ	
		ウェイト小計	

I 業務運営・財務内容等の状況  
 (4) その他業務運営に関する重要目標  
 ③ 危機管理体制の充実に関する目標

中期目標  
 ○危機管理体制を充実させ、教職員の防災・防犯に対する意識の高揚を図る。

中期計画	年度計画	進捗状況	ウェイト
【20】「香川大学危機管理基本マニュアル」等の改善・充実を図るとともに、全学的な事業継続計画の策定を行う。	【20-1】香川大学幸町キャンパス事業継続計画を策定する。	Ⅲ	
		ウェイト小計	

I 業務運営・財務内容等の状況  
 (4) その他業務運営に関する重要目標  
 ④ 情報セキュリティに関する目標

中期目標 ○情報セキュリティを継続的に向上させる。

中期計画	年度計画	進捗状況	ウェイト
【21】教職員及び学生の意識を高めるための取組を行うとともに、ネットワーク環境の高機能化、情報セキュリティ監査の高質化を推進し、情報セキュリティを向上させる。	【21-1】クラウド利用のセキュリティを確保するために、クラウド利用ガイドラインを作成する。	Ⅲ	
		ウェイト小計	
		ウェイト総計	



## (4) その他業務運営に関する特記事項等

## 特記事項

## ◆不正事案及び研究活動における不正行為防止に対する取組並びに倫理教育の実施

平成25年度に発覚したカラ出張の不正事案の要因は、鉄道による出張の場合に、旅行事実を証明する書類の提出を求めていることであった。この仕組みを悪用した類似の不正が行われていないか全学的に調査を行い、当該事案以外には不正が無いことを確認した。また、二度とこのような事態が生じないよう、不正防止計画推進室において、旅費支給に係る旅行の事実確認を厳格化し、研究費不正使用防止の徹底を図る再発防止策を策定した。

具体的な再発防止策としては、以下の①～③のとおりである。

## ①旅行事実の確認の強化

(従来から提出を義務付けているもの)

- ・航空機の場合・・・領収書、平券
- ・高速バス利用の場合・・・往復バスの領収書（一部の区間を除く）
- ・出張報告書

(新たに提出を義務付けたもの)

- ・鉄道の場合・・・往復乗車券（片道100km以上）
- ・高速バス利用の場合・・・往復バスの領収書（全区間）
- ・宿泊した場合・・・宿泊施設の領収書
- ・出張報告書・・・詳細な用務内容、宿泊先、面談者の所属及び氏名の記載

## ②構成員への倫理教育

構成員の理解を深めるため、旅費に関するQ&Aや具体例、証拠書類の早見表を盛り込んだパンフレット「旅費支給に係る旅費の事実確認の厳格化について」を作成し、役員会、教育研究評議会、部局長等会議、事務系幹部職員連絡会及び各学部等の教授会において周知徹底した。

更に、不正防止計画推進室が各学部等の教授会において、不正防止策の説明及び質疑応答を行った。主な説明内容としては、今回の不正事案の内容、その後の処分、大学評価等の大学への影響、倫理意識の重要性についてであった。

また、平成26年7～9月期及び平成27年3月期の教授会を活用し、「公的研究費の不正使用」及び「研究活動における不正行為」防止のための学内研修会を開催した。これは、研究費の適正使用及び健全な研究活動について意識向上を図るべく、研究担当理事から各研究者に自律を促す内容であり、本学の不正防止対策、研究費の使用ルール、不正認定された場合の罰則とその事例、コンプライアンス相談窓口の案内、「研究機関における公的研究費の管理・監査のガイドライン（実施基準）」（平成19年2月15日文科科学大臣決定、平成26年2月18日改正）及び「研究活動における不正行為への対応等に関するガイドライン」の概要等について説明を行った。

構成員の意識向上及び自浄作用の強化を図るための具体的措置としては、以下のア～ウのとおりである。

ア、「公的研究費の不正使用」及び「研究活動における不正行為」防止のため、研究を担当する理事が学部等の教授会を活用して実施する研修会の受講を原則義務化した。欠席者に対しては、後日、当該研修会の資料を配付し、その内容を本人に確認させることとした。

イ、文部科学省大学間連携共同教育推進事業「研究者育成の為の行動規範教育の標準化と教育システムの全国展開」（CITI Japan プロジェクトの研究倫理教材（CITI Japan Program）を活用したe-learning教育を各構成員において受講することを原則義務化した。なお、構成員の受講状況を把握するため、数ヶ月おきに部局毎の受講者リストを確認し、未受講者に対しては速やかに受講するよう指導する。

ウ、部局毎に抱える諸問題に対応するため、コンプライアンス推進責任者及び部局管理責任者が部局等において実施する「公的研究費の不正使用」及び「研究活動における不正行為」防止に関するFD等を本学の研究倫理教育研修の基本とし、それに参加することを原則義務化した。欠席者に対しては、研究倫理教育教材を視聴させるなどして、FD参加に代替する効果が得られるよう工夫する。

## ③管理体制の強化

旅行命令権者について、部局長等から勤務時間管理者である事務課長等に権限を下ろし、旅行の実態把握をし易い管理体制とした。また、公的研究費の管理・運営に関わるすべての構成員から誓約書の徴集を行い、部局管理責任者において管理を行う体制を整備した。

また、「研究機関における公的研究費の管理・監査のガイドライン（実施基準）」（平成19年2月15日文科科学大臣決定、平成26年2月18日改正）を受け、関連規程の改正を行った。更に、公的研究費の適正かつ効率的な執行・管理を行い、不正行為を防止するため、公的研究費の不正防止に関する「基本方針」、「行動指針」を策定し、これに基づき、不正防止計画推進室において、「防止計画」を策定した。平成27年度においては、これらを小冊子にし、全構成員に配布する予定である。

なお、「防止計画」については、各部局管理責任者において、管理監督又は指導する各部局の構成員に対し、この内容を十分に周知し、実施することとした。また、これらの実施状況については、統括管理責任者が部局管理責任者に対し、毎年、実態調査を行い、実施状況を把握し指導することとした。

## 【主な取組内容】

- ・責任体系を明確に定め、適正な運営・管理の基盤となる環境の整備として、規程整備や学内の運用の統一化を図るための手引きの作成、職務権限の明確化
- ・全構成員と主要取引業者からの誓約書等の徴集
- ・e-learningを活用した倫理教育の実施
- ・特殊な役務及び換金性の高い物品の適切な管理体制の整備
- ・旅行事実確認資料の拡大
- ・不正防止リーフレット「STOP!研究費不正」の作成・配布
- ・本学の公的研究費の不正防止に関する取組を集約化し、Webに掲載

## ◆香川大学幸町キャンパス事業継続計画の策定

平成25年度に学生・教職員に対して実施した「動態調査アンケート」及び平成26年4月に行った「重要業務の影響度比較に係る調査」の内容、また、ワークショップでの検討結果を反映した幸町キャンパス事業継続計画を、幸町キャンパス事業継続計画策定等専門委員会、香川大学事業継続計画策定等専門部会及び危機管理委員会の審議を経て策定した。

## ◆香川大学学生防災士クラブ及び香川大学防災サポートチームの結成

防災士資格を取得した学生及び大学院生が防災士として自主的に活動する組織として、平成26年2月に「香川大学学生防災士クラブ」を結成した。同クラブは、香川県防災士会のカレッジ部会に所属し、香川県防災士会の指揮の下、同会及びNPO法人災害に強いまちづくり研究会と連携し活動している。平成26年度においては、高松市二番丁地区防災訓練に参加したほか、高松市亀阜地区防災マップ作成支援と高松市三溪校区防災マップ作成支援を実施した。

大規模災害時において、本学内にある2箇所の高松市指定避難所に避難してきた地域住民へのサポート活動を行うことを主な任務とする、高松市消防団機能別分団としての「香川大学防災サポートチーム」を発足し、平成26年7月に結成式を行った。同チームは、本学の特別教育プログラムである「防災士養成プログラム」の1年次の課程を修了し、防災士資格を取得した学生を中心に、現在、防災士の資格取得を目指して勉強している1年生を合わせた55名の学生がメンバーとなった。平成26年度においては、高松市消防局の指揮の下、学生防災士クラブとともに高松市二番丁地区防災訓練に参加したほか、平成26年11月に高松市が実施した南海トラフ巨大地震に備えた住民参加型の高松市震災対策総合訓練に参加、また平成27年1月には高松市消防出初式にも参加し、同チームとしての活動を実施した。

学生防災士クラブは、防災士の資格を活かし、日頃からの予防活動に重点を置き活動し、防災サポートチームは、災害直後の応急活動に対応できるように活動している。

## ◆大規模災害時の物流拠点施設として協定書の締結

高松市が市内17カ所に設けようと計画している、大規模災害時に支援物資をストックする物流拠点施設として、本学の幸町キャンパス及び林町キャンパスの施設を使用したいとの申し出に基づき、平成27年2月に高松市と協定書を締結した。

同キャンパスには、高松市指定避難所があり、避難してきた地域住民へのサポート活動を行う香川大学防災サポートチームが物流拠点の物資の仕分けや積み込み等の手伝いも行うことができるようにしている。

## ◆施設マネジメント・スペースの有効活用に関する取組

香川大学構想会議において企画提言された「学生支援・教育環境の充実を図るためのキャンパス整備の実現」のため、学修機能の強化、課題創出能力を持った人材育成、グローバルな人材育成、学際的な交流の促進及び地域社会への連携強化を目指し、幸町団地に講演会や集会などに利用できる多目的ホール、英語や外国語のみで会話し留学生との交流の場にもなるEnglish Cafe、教員が

教育研究について自由に語り合える教員交流ラウンジ、学生同士でディスカッションや課題研究などが行える学習ラウンジ等の共用スペース（754㎡）を確保し、愛称を親しみやすく覚えやすい「OLIVE SQUARE」に決定した。

同スペースは、幸町キャンパスの中心にある図書館（中央館）と大学会館に挟まれたセンターエリアに位置し、ここに、多目的ホール、English Cafe、学習ラウンジ及び教員交流ラウンジを設置したことにより、学生や教職員が集約する人の流れができてきている。

English Cafeにおいては、英語ネイティブ教員の指導による講座を開催し、多目的ホールにおいては、各種シンポジウムや学生の課外活動の発表の場として使用している。また、普段なかなか知り合えないような人が一同に集まり、肩書き抜きで交流しネットワークの輪を広げる場として、地域を元気にする意欲に燃えた社会人が集まる場として、四国経済産業局、四国産業・技術振興センター及び本学等が主催する「高松5:30クラブ」を開催している。

平成25年度までアドバンスセミナー、シンポジウム、各種協議会及び研修会などを幸町キャンパスの奥にある研究交流棟において開催してきたものを、平成26年度から、幸町キャンパスのセンターエリアである多目的ホールを多く利用し開催するようにしたことで、学生を含む大学の構成員に対し「大学の活動の見える化」にもつながっている。

## II 予算（人件費見積もりを含む。）、収支計画及び資金計画

※ 財務諸表及び決算報告書を参照

### III 短期借入金の限度額

中期計画	年度計画	実績
1 短期借入金の限度額 27億円 2 想定される理由 運営費交付金の受け入れ遅延及び事故の発生等により緊急に必要となる対策費として借り入れることが想定されるため。	1 短期借入金の限度額 27億円 2 想定される理由 運営費交付金の受け入れ遅延及び事故の発生等により緊急に必要となる対策費として借り入れることが想定されるため。	該当なし

### IV 重要財産を譲渡し、又は担保に供する計画

中期計画	年度計画	実績
附属病院の施設・設備の整備に必要な経費の長期借入に伴い、本学の敷地及び建物について、担保に供する。	<ul style="list-style-type: none"> <li>農学部実験実習宿泊施設の土地（香川県さぬき市前山字青木山2730番3、1,241.33㎡）及び建物（鉄筋コンクリート造2階建延床面積372.49㎡）を譲渡する。</li> <li>紫雲町宿舍の土地（香川県高松市紫雲町3-11、262.03㎡）及び建物（木造瓦葺平屋建延床面積81.81㎡）を譲渡する。</li> <li>屋島西町宿舍の土地（香川県高松市屋島西町字谷東1134-10、253.52㎡）及び建物（木造瓦葺2階建延床面積109.82㎡）を譲渡する。</li> <li>附属病院の施設・設備の整備に必要な経費の長期借入に伴い、本学の敷地及び建物について、担保に供する。</li> </ul>	<ul style="list-style-type: none"> <li>農学部実験実習宿泊施設の土地及び建物については、売却支援業務受託者のWeb等で広く公告を行ったが、購入希望者がいなかった。</li> <li>紫雲町宿舍の土地及び建物については、一般競争入札を実施したが、不落となった。その後、売却支援業務受託者のWeb等で広く公告を行ったが、購入希望者がいなかった。</li> <li>屋島西町宿舍の土地（香川県高松市屋島西町字谷東1134-10、253.52㎡）及び建物（木造瓦葺2階建延床面積109.82㎡）について、平成27年1月27日付け不動産売買契約書に基づき、売却した。</li> <li>附属病院の施設・設備の整備に必要な経費の長期借入に伴い、本学の敷地及び建物について、担保に供した。</li> </ul>

### V 剰余金の使途

中期計画	年度計画	実績
決算において剰余金が発生した場合は、教育、研究、診療の質の向上及び組織運営の改善に充てる。	決算において剰余金が発生した場合は、教育、研究、診療の質の向上及び組織運営の改善に充てる。	決算において発生した剰余金の一部を、教育、研究、診療の質の向上及び組織運営の改善に充てた。

VI その他 1 施設・設備に関する計画

中期計画			年度計画			実績		
施設・設備の内容	予定額(百万円)	財源	施設・設備の内容	予定額(百万円)	財源	施設・設備の内容	予定額(百万円)	財源
・(林町)総合研究棟(工学系)	総額 2,031	施設整備費補助金	・老朽対策等基盤整備事業	総額 2,578	施設整備費補助金	・老朽対策等基盤整備事業	総額 2,236	施設整備費補助金
・(医病)RI診療棟		(714)	・耐震対策事業		(1,229)	・耐震対策事業		(1,243)
・(医病)基幹・環境整備(医療ガス設備更新)		長期借入金	・耐震対策事業(特会)		長期借入金	・耐震対策事業(特会)		長期借入金
・高度医療大型設備		(976)	・(三木町医学部)ライフライン再生(電気設備)		(1,291)	・(三木町医学部)ライフライン再生(電気設備)		(935)
・小規模改修		国立大学財務・経営センター施設費交付金	・(医病)基幹・環境整備(特高受変電設備更新等)		国立大学財務・経営センター施設費交付金	・(医病)基幹・環境整備(特高受変電設備更新等)		国立大学財務・経営センター施設費交付金
	(342)		・(医病)外来・中央診療棟他改修その他	(58)		・(医病)外来・中央診療棟他改修その他	(58)	
			・小規模改修			・小規模改修		

○ 計画の実施状況等

施設整備費補助金

施設・設備の内容	工 事 名	金 額 (千円)	備 考
老朽対策等基盤整備事業(H25繰越分)	香川大学(幸町)図書館等改修その他工事 他	558,369.	H24補正1号
耐震対策事業(H25繰越分)	香川大学教育学部附属高松小学校特別教室等改修その他工事 他	159,029.5	H25補正1号
耐震対策事業(特会)(H25繰越分)	香川大学教育学部附属高松小学校特別教室等改修その他工事 他	311,180.	H25補正1号
(三木町医学部)ライフライン再生(電気設備)	香川大学(医病)基幹・環境整備(特高電気室新営等)工事 他	15,644.	H26-27【2-1】
(医病)基幹・環境整備(特高受変電設備更新等)	香川大学(医病)基幹・環境整備(特高電気室新営等)工事 他	26,466.	H26-27【2-1】
(医病)外来・中央診療棟他改修その他	(医病)手術棟新営その他工事 他	172,188.	H26-30【5-1】
施設整備費補助金 計		1,242,876.5	

長期借入金

施設・設備の内容	工 事 名	金 額 (千円)	備 考
(医病)基幹・環境整備(特高受変電設備)	香川大学(医病)基幹・環境整備(特高電気室新営等)工事	52,246.	H26-27【2-1】
(医病)外来・中央診療棟他改修その他	(医病)手術棟新営その他工事 他	882,576.	H26-30【5-1】
長期借入金 計		934,822.	

国立大学財務・経営センター施設費交付金

施設・設備の内容	工 事 名	金 額 (千円)	備 考
小規模改修	教育学部附属坂出小学校特別教室等改修その他工事 他	58,000.	H26予算
施設費交付金 計		58,000.	

## VII その他 2 人事に関する計画

中期計画	年度計画	実績
<p>(参考) 中期目標期間中の人件費総額見込み 92,749百万円</p> <p>1 社会情勢の変化や地域ニーズに対応した機動的な教育研究体制を整備するため、全学的視野に立った教員配置、学長裁量による教員数の拡充を行う。</p> <p>2 職員の能力の開発を推進するとともに、複線型人事制度を構築する。</p> <p>3 ジェンダーバランスを考慮した多様な人材登用を行う。</p> <p>4 教育、研究、社会貢献及び運営にわたる教員の活動評価制度を検証し、必要な見直しを行う。</p> <p>5 目標管理の徹底による業績評価・適正配置の推進、業務分析を通じた業務の削減・見直し等を計画的に実施するとともに、モニタリングによる定期的な検証を実施する。</p>	<p>1 平成25年度に導入したポイント制の効果について検証する。</p> <p>2 女性教職員の管理的職種への登用につながるよう、各種支援・研修等を行う。</p> <p>3 平成25年度に実施した業務改善に関する調査に基づき、業務削減・見直しに係る改善案を作成する。</p> <p>4 業務の効率化に向けた幸町キャンパス事務体制の整備計画を策定する。</p> <p>5 病院事務業務の一部を委託する。</p> <p>6 各職位の責任・権限を見直した業務改革計画案を作成する。</p> <p>7 全学的な戦略的業務、特命業務を担当する高度専門職のポストを増設する。</p> <p>(参考1) 平成26年度の常勤職員数 1,513人 また、任期付職員数の見込みを151人とする。</p> <p>(参考2) 平成26年度の人件費総額見込み 13,182百万円(退職手当は除く)</p>	<p>1. ポイント制導入の検証として、平成25年10月と平成26年10月の教員数を比較した結果、教員の全体の人数が削減され、教員の適正配置を行うにあたり、人員の効率化や抑制の効果があつた。</p> <p>2. 平成26年4月、管理職(学生生活支援グループリーダー)に女性職員を登用した。また、平成26年度も管理職、課長補佐等の登用試験を実施し、平成27年4月にも新たな女性職員の管理職登用を予定している。</p> <p>3. 業務改革推進委員会において、業務の削減・見直しを目的とした事務改善取組31課題を策定し、25件を実施した。</p> <p>4. 業務改革推進委員会において、事務の効率化等を目的とした学生支援センター構想(平成27年度設置予定)を策定した。</p> <p>5. 平成27年4月の患者給食業務の外注化を実施するため、平成26年10月に入札を行い、請負契約を締結した。</p> <p>6. 役員会において制定した「委員会の整理統合並びに運営の簡素化及び効率化の基本方針」に基づき、①3委員会の廃止、②3委員会の統合及び③運営の簡素化(議事録廃止・陪席者の削減等)を実施し、理事・副学長の責任の明確化と権限強化を行った。</p> <p>7. 本学における教育水準の向上及び特色ある教育を推進するため、平成26年4月に教育戦略室が設置され、その業務を担う事務担当職員として「教育企画担当リーダー」を増設した。 また、本学の将来構想の策定、地域連携の推進(香川県との連携)を目的とするため、平成27年1月に「将来構想担当リーダー」を設置し、香川県からの出向者を充てた。さらに、平成27年4月にも新たな高度専門職ポストを増設する予定である。</p>

○ 別表（学部の学科、研究科の専攻等の定員未充足の状況について）

1. 学部、大学院、特殊教育特別専攻科

学部の学科、研究科の専攻等名	収容定員	収容数	定員充足率
	(a)	(b)	(b)/(a) × 100
	(人)	(人)	(%)
教育学部			
学校教育教員養成課程	520	576	110.8
人間発達環境課程	280	293	104.6
計	800	869	108.6
法学部			
(昼間コース)			
法学科	620	697	112.4
(夜間主コース)			
法学科	40	23	57.5
計	660	720	109.1
経済学部			
(昼間コース)			
経済学科	414	430	103.9
経営システム学科	436	482	110.6
地域社会システム学科	310	330	106.5
(夜間主コース)			
経済学科	24	20	83.3
経営システム学科	32	23	71.9
地域社会システム学科	24	23	95.8
計	1,240	1,308	105.5
医学部			
医学科	665	674	101.4
看護学科	260	254	97.7
計	925	928	100.3
工学部			
安全システム建設工学科	240	263	105.2
電子・情報工学科	240	242	98.8
信頼性情報システム工学科	80	111	130.6
知能機械システム工学科	240	265	106.0

材料創造工学科	240	275	110.0
計	1,080	1,156	107.0
農学部			
応用生物科学科	600	655	109.2
計	600	655	109.2
学士課程 計	5,305	5,636	106.2
教育学研究科			
学校教育専攻	12	33	275.0
特別支援教育専攻	12	16	133.3
教科教育専攻	54	37	68.5
学校臨床心理専攻	18	23	127.8
計	96	109	113.5
法学研究科			
法律学専攻	16	10	62.5
経済学研究科			
経済学専攻	20	20	100.0
医学系研究科			
看護学専攻	32	37	115.6
工学研究科			
安全システム建設工学専攻	36	25	69.4
信頼性情報システム工学専攻	48	70	145.8
知能機械システム工学専攻	36	77	213.9
材料創造工学専攻	36	62	172.2
計	156	234	150.0
農学研究科			
生物資源生産学専攻	50	42	84.0
生物資源利用学専攻	50	75	150.0
希少糖科学専攻	20	20	100.0
生物資源生産学専攻(特別コース)		[ 3 ]	—
生物資源利用学専攻(特別コース)		[10]	—
希少糖科学専攻(特別コース)		[ 1 ]	—

計	120	137	114.2
修士課程 計	440	547	124.3
医学系研究科			
機能構築医学専攻	32	39	121.9
分子情報制御医学専攻	72	97	134.7
社会環境病態医学専攻	16	18	112.5
計	120	154	128.3
工学研究科			
安全システム建設工学専攻	15	3	20.0
信頼性情報システム工学専攻	21	10	47.6
知能機械システム工学専攻	15	18	120.0
材料創造工学専攻	15	9	60.0
計	66	40	60.6
博士課程 計	186	194	104.3
地域マネジメント研究科			
地域マネジメント専攻	60	61	101.7
香川大学・愛媛大学連合法務研究科			
法務専攻	60	15	25.0
専門職学位課程 計	120	76	63.3

(注)

- ・ 収容数は、収容定員のない学生（研究生・聴講生等）を除いて計上する。
- ・ 医学部医学科、医学部の計及び学士課程の計の各定員充足率は、医学部医学科の編入学が10月1日のため、当該編入学定員5名を除いて算出する。
- ・ 工学部の[ ]内は、編入学定員を外数で示す。
- ・ 工学部の各学科（電子・情報工学科を除く）の定員充足率は、各定員に編入学定員10名ずつを加えて算出する。
- ・ 農学研究科の[ ]内は、特別コース収容数を内数で示す。

## 2. 教育学部附属学校

区分	収容定員	収容数	定員充足率
高松小学校	675	631	93.5
坂出小学校	450	436	96.9
計	1,125	1,067	94.8

高松中学校	360	364	101.1
坂出中学校	360	358	99.4
計	720	722	100.3
特別支援学校			
小学部	18	17	94.4
中学部	18	18	100.0
高等部	24	28	116.7
計	60	63	105.0
幼稚園	138	135	97.8
合計	2,043	1,987	97.3

## ○ 計画の実施状況等

### 【修士課程】

#### ・ 法学研究科

平成26年度においては、収容定員16名に対し、1年次生が2名、2年次生が8名の10名であった。特に平成26年度入学者が少なかった。定員充足に向け広報活動として新規に、折み広告作成と関係業界への周知を行った。また、従前より行っていた、入試説明会の開催、募集要項・チラシの公共機関・官公庁への配布も行い、受験者の獲得に取り組むこととしている。

### 【博士課程】

#### ・ 工学研究科

過去5ヶ年（平成23～27年度）の入学者数をみると、一般選抜による入学者は、知能機械システム工学専攻を除く3専攻において少ない状況が続いている。学生を相当数収容している博士前期課程から進学希望者が定常的に出てきていないことが、定員充足率低迷の大きな要因と考えられる。また、社会人特別選抜、外国人留学生特別選抜についてみると、最近2年間（平成27、26年度）の入学者がとくに少ない。このことも近年の定員充足率の落ち込みに直結している。

定員充足率には専攻間に多少の差が認められる。この要因として、各専攻に関係の深い業種における製品開発・技術革新にかかるニーズや必要性の軽重、その時々々の社会経済情勢や産業構造の変化が考えられる。

【専門職学位課程】

・香川大学・愛媛大学連合法務研究科

これまで、四国弁護士会連合会や四国経済連合会ほか四国ロースクール後援会等の支援をいただきながら、地域に根ざした法曹養成のため懸命に努力してきた。そのような中で、入学定員の見直し（30人→20人）、カリキュラム改革（基礎演習科目の充実）、入試改革（複数回入試、学外試験場設置、転入学試験）、学生支援の充実（自主ゼミ、弁護士チューター、授業料免除制度）等の取組を行ってきたが、平成25年度入学者6名、平成26年度入学者は2名であった。

学長のリーダーシップの下、昨今の法科大学院を取り巻く社会情勢を踏まえ、継続して本研究科を存続させることは困難であるとの判断をし、平成27年度以降の学生募集の停止を決定した。



