

大学番号 69

平成27事業年度に係る業務の実績及び第2期中期目標期間に係る  
業務の実績に関する報告書

平成28年6月

国立大学法人  
香川大学

《目	次》
大学の概要	
(1) 現況	(3) 自己点検・評価及び当該状況に係る情報提供に関する目標
(2) 大学の基本的な目標等	中期計画・平成27年度計画の進捗状況
(3) 大学の機構図	1. 特記事項
	2. 共通の観点に係る取組状況
全体的な状況	(4) その他業務運営に関する重要目標
1. 教育研究等の質の向上の状況	中期計画・平成27年度計画の進捗状況
■教育に関する取組	1. 特記事項
■研究に関する取組	2. 共通の観点に係る取組状況
■グローバル化に関する取組	法令遵守に関する取組
■社会貢献に関する取組	II 大学の教育研究等の質の向上
■附属病院に関する取組	(3) その他の目標
■附属学校に関する取組	④附属病院に関する目標
2. 業務運営・財務内容等の状況	⑤附属学校に関する目標
3. 「今後の国立大学の機能強化に向けての考え方」を踏まえた取組状況	教育研究等の質の向上の状況に関する特記事項
	III 予算（人件費見積もりを含む。）、収支計画及び資金計画
項目別の状況	IV 短期借入金の限度額
I 業務運営・財務内容等の状況	V 重要財産を譲渡し、又は担保に供する計画
(1) 業務運営の改善及び効率化に関する目標	VI 剰余金の使途
中期計画・平成27年度計画の進捗状況	VII その他
1. 特記事項	1 施設・設備に関する計画
2. 共通の観点に係る取組状況	2 人事に関する計画
(2) 財務内容の改善に関する目標	○別表1（学部の学科、研究科の専攻等の定員未充足の状況について）
中期計画・平成27年度計画の進捗状況	○別表2（学部、研究科等の定員超過の状況について）
1. 特記事項	
2. 共通の観点に係る取組状況	

## ○ 大学の概要

### (1) 現況

#### ① 大学名

国立大学法人香川大学

#### ② 所在地

幸町キャンパス（法人本部）：香川県高松市幸町  
 林町キャンパス：香川県高松市林町  
 三木町医学部キャンパス：香川県木田郡三木町  
 三木町農学部キャンパス：香川県木田郡三木町

#### ③ 役員の状況

学長名：長尾 省吾（平成27年10月1日～平成29年9月30日）  
 学長名：長尾 省吾（平成23年10月1日～平成27年9月30日）  
 学長名：一井 眞比古（平成21年10月1日～平成23年9月30日）  
 理事数：4名  
 監事数：2名（非常勤1名を含む）

#### ④ 学部等の構成

##### 《学部》

教育学部  
 法学部  
 経済学部  
 医学部  
 工学部  
 農学部

##### 《大学院》

教育学研究科  
 法学研究科  
 経済学研究科  
 医学系研究科  
 工学研究科  
 農学研究科  
 地域マネジメント研究科  
 香川大学・愛媛大学連合法務研究科

##### 《図書館》

中央館  
 医学部分館  
 工学部分館  
 農学部分館

##### 《博物館》

##### 《学内共同教育研究施設》

大学教育基盤センター  
 アドミッションセンター  
 学生支援センター  
 キャリア支援センター  
 生涯学習教育研究センター  
 四国グローバルリーガルセンター  
 総合生命科学研究センター

希少糖研究センター  
 微細構造デバイス統合研究センター  
 瀬戸内圏研究センター  
 総合情報センター  
 社会連携・知的財産センター  
 危機管理研究センター  
 《インターナショナルオフィス》  
 国際研究支援センター  
 留学生センター  
 《戦略室》  
 教育戦略室  
 研究戦略室  
 地域連携戦略室  
 《保健管理センター》  
 《広報室》  
 《大学評価室》  
 《男女共同参画推進室》

#### ⑤ 学生数及び教職員数

学生総数	6, 528名	(174名)
学部	5, 653名	(35名)
大学院	773名	(85名)
聴講生・研究生等	102名	(54名)

※注（ ）内は留学生数を内数で示す。

教職員数	1, 856名	(130名)
教員	624名	(117名)
職員	1, 232名	(13名)

※注 休職者を含む。

（ ）内は附属学校園の教職員数を外数で示す。

### (2) 大学の基本的な目標等

#### ① 大学の基本的な目標（長期的目標）

世界水準の教育研究活動により、創造的で人間性豊かな専門職業人・研究者を養成し、地域社会をリードするとともに、共生社会の実現に貢献する。

##### （教育の目標）

豊かな人間性と高い倫理性の上に、幅広い基礎力と高度な専門知識に支えられた課題探求能力を備え、国際的に活動できる人材を育成する。

##### （研究の目標）

多様な価値観の融合から発想される創造的・革新的基礎研究の上に、特色ある研究を開花させ、社会の諸課題の解決に向けた応用的研究を展開する。

##### （地域貢献の目標）

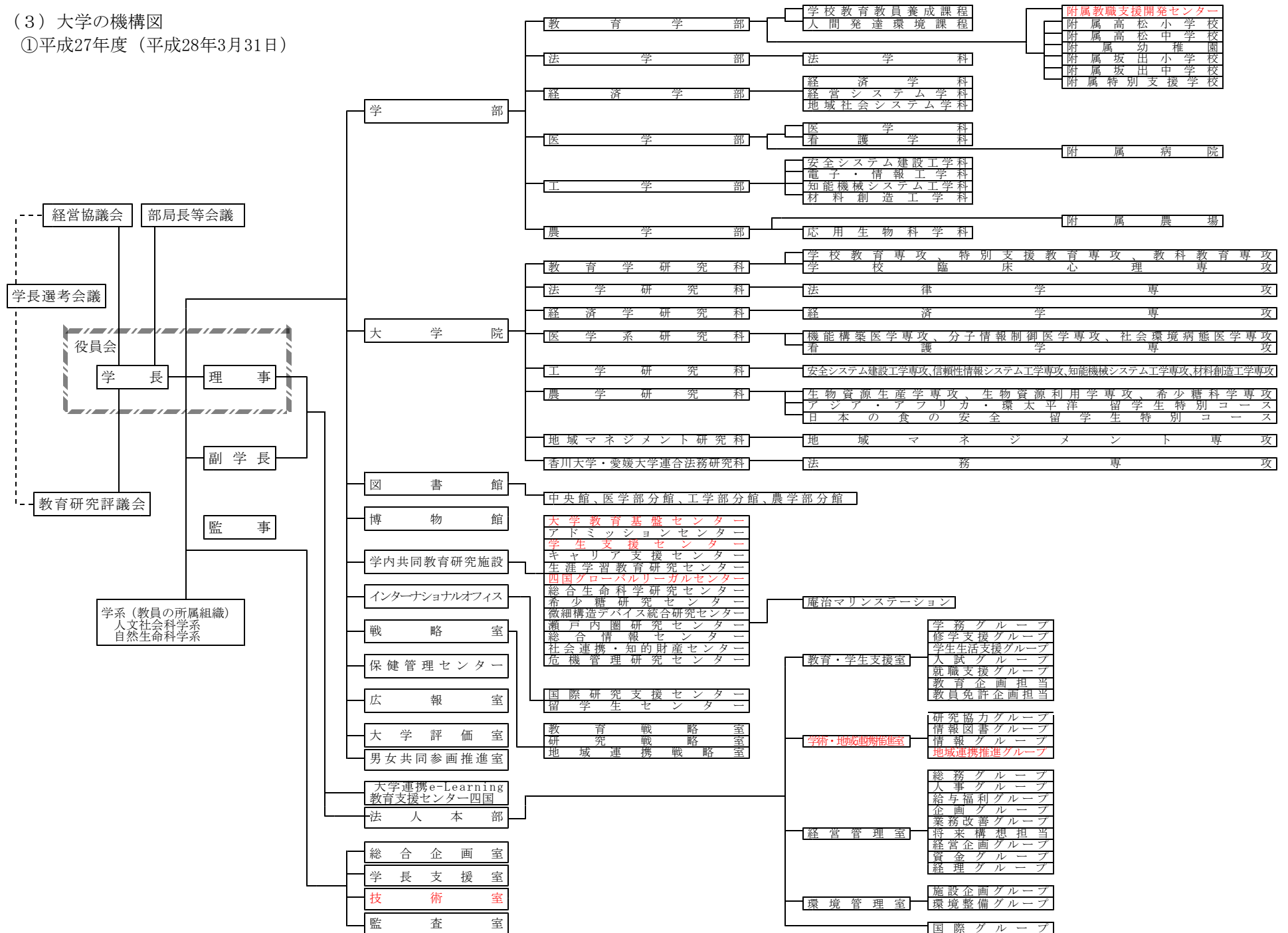
「知」の源泉として、地域のニーズに応えるとともに、蓄積された研究成果をもとに文化、産業、医療、生涯学習等の振興に寄与する。

#### ② 大学の機能別文化

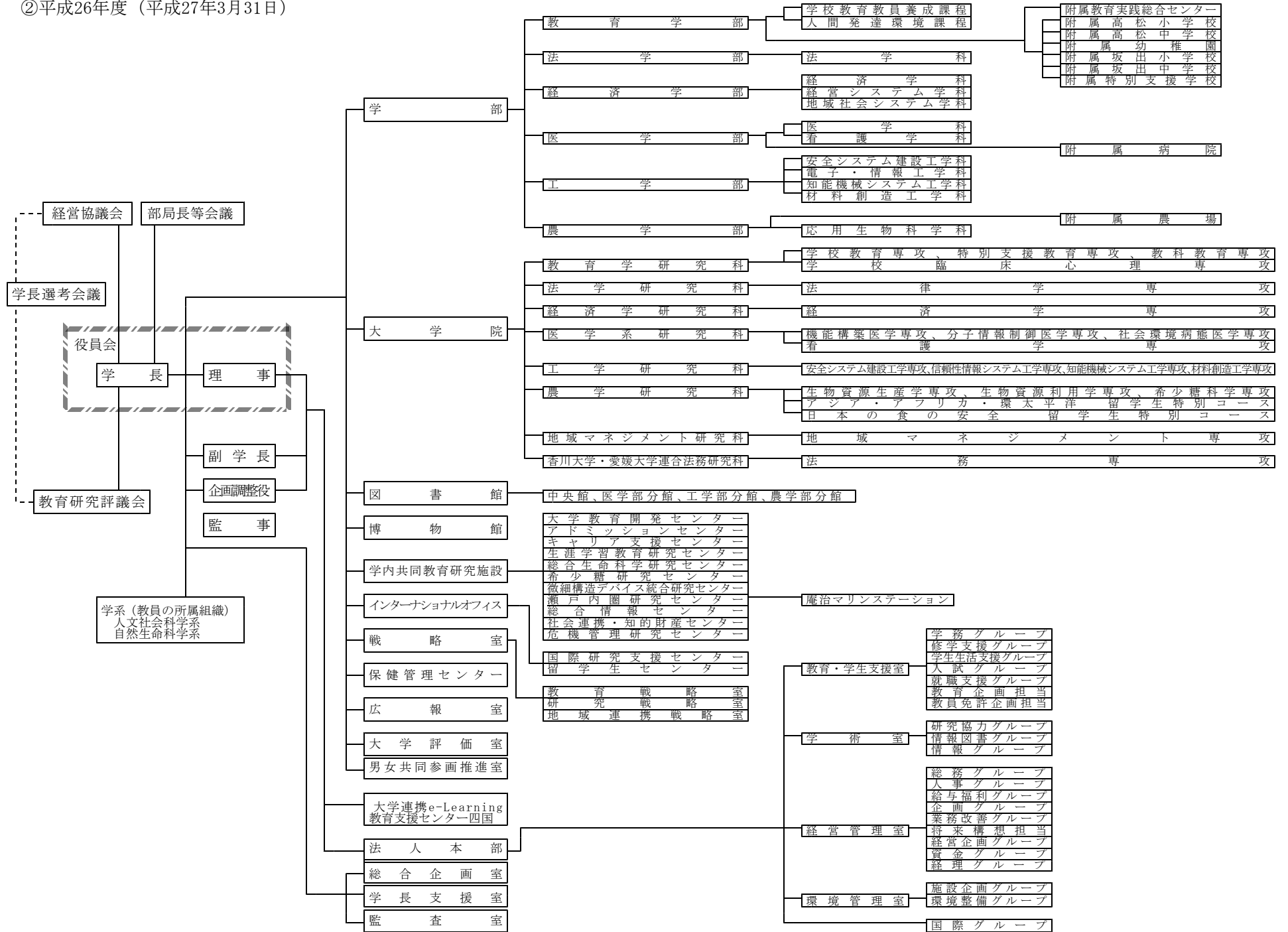
香川大学は、「地域に根ざした学生中心の大学」として、高度専門職業人の養成、幅広い職業人の養成を両輪としつつ、地域の大学として高い社会貢献機能を持った大学を目指す。研究面においては、前記の機能を支える研究をこれまで以上に推進するとともに、特定の領域については世界的な研究拠点の形成を目指す。

(3) 大学の機構図

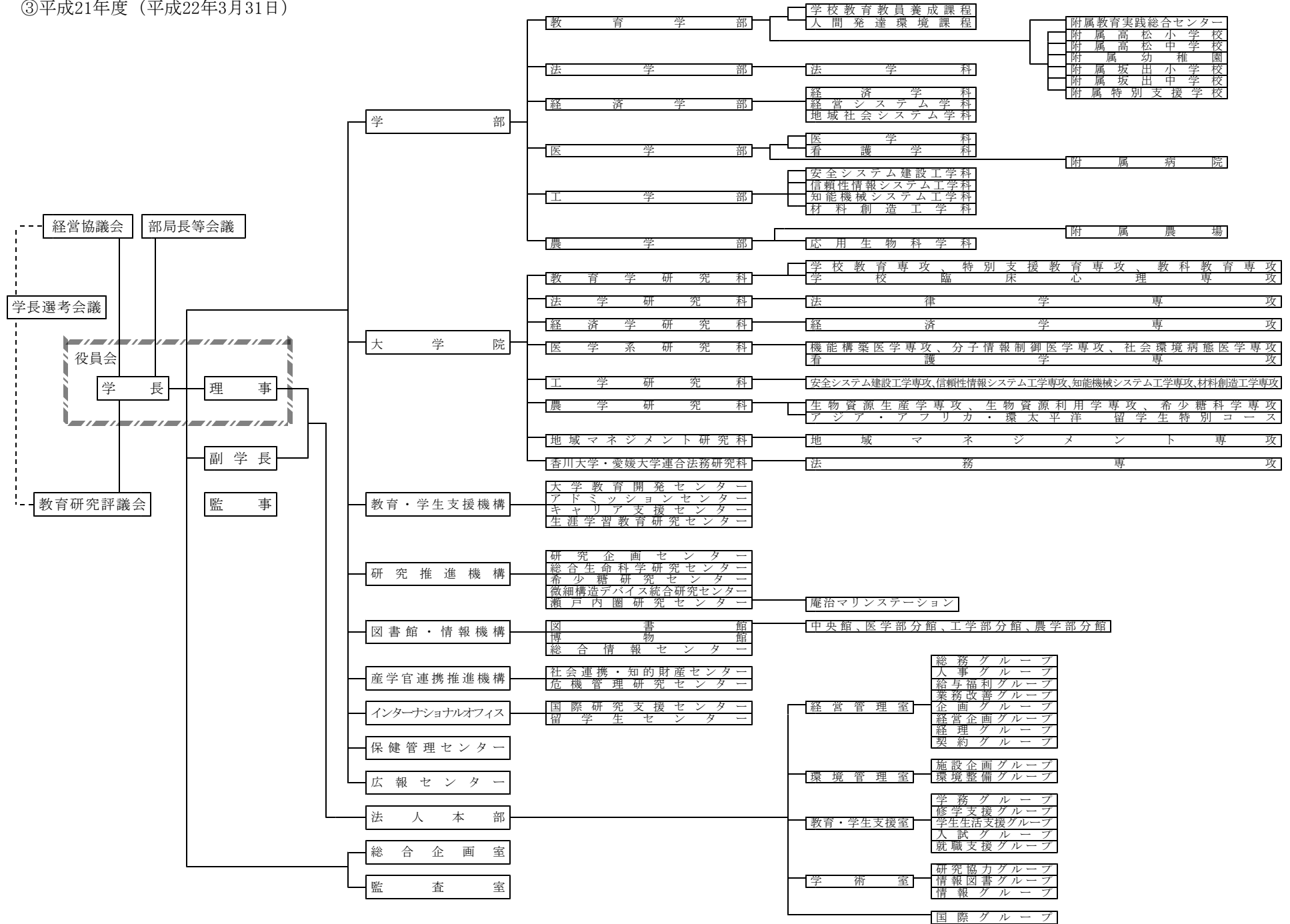
①平成27年度（平成28年3月31日）



②平成26年度（平成27年3月31日）



③平成21年度（平成22年3月31日）



## ○ 全体的な状況

香川大学は、学術の中心として深く真理を探究し、その成果を社会に還元するとともに、環瀬戸内圏の中核都市に位置する大学であることを踏まえ、学術文化の発展に寄与することを使命とする。多様な学問分野を包括する「地域の知の拠点」としての存在を自覚し、個性と競争力を持つ「地域に根ざした学生中心の大学」を目指し、教育研究活動を展開している。

### 1. 教育研究等の質の向上の状況

#### ■教育に関する取組 【平成22～26事業年度】

##### <全学共通教育に関する取組>

全学共通教育新カリキュラムの策定を目指し、平成20年度に「21世紀型市民」育成プロジェクトを発足させ、平成22年度にバランスのとれた学士力を備えた香川大学版「21世紀型学士」を育成するための基礎的教育の役割を担う全学共通教育新カリキュラムを策定し、平成23年度から実施した。その中で、学士課程教育プログラムのディプロマ・ポリシー、カリキュラム・ポリシーと関連する「香川大学共通教育スタンダード」を定めるとともに、それに即した到達基準を策定した。

「香川大学教育スタンダード」は次の5点である。

- ①21世紀社会の諸課題に対する探求能力
- ②課題解決のための汎用的スキル（幅広いコミュニケーション能力）
- ③広範な人文・社会・自然に関する知識
- ④地域に関する関心と理解力【※1】
- ⑤市民としての責任感と倫理観

また、平成26年度には、自治体と連携し、各地域が有する課題を発見・探求し、解決策を考え、実践するというフィールドワークを取り入れた授業や、地域の課題を自治体、住民とともに主体的に考え、1週間程度地域で寝泊まりしながら、課題の解決まで住民等と協働して取り組む集中型授業などを開講し、実践型授業の拡充を図った。

更に、平成26年度には、これまでのカリキュラムの見直しを行い、平成29年度からの開講を見据えた新しい全学共通教育カリキュラムについての検討を行い、大学教育開発センター（現在は大学教育基盤センター）において、全学共通教育科目のカリキュラムについて検証を行った【※2】。そこで問題点及び課題が以下のとおり8点明らかにされた。これらを克服するため、6つのワーキンググループを立ち上げ、それぞれ意見をまとめ、平成27年3月末に教育戦略室に提案した【※3】。

問題点及び課題

- ①大学の特色が曖昧になっている

- ②専門科目に偏った履修がされている【※4】
- ③安定的に科目開講するのが困難である
- ④意識の高い学生へのケアが不十分
- ⑤語学スキルが不十分
- ⑥地域に関する授業を充実させる
- ⑦アクティブラーニングを活用させる
- ⑧倫理教育を徹底させる

##### <学士課程教育に関する取組>

従来の全学共通教育と学部教育の区分をできるだけ廃して、大学教育の根本となる入学後4年間の教育を学士課程教育ととらえ、本学が公に約束する教育の水準及び成果を提示するとともに、これらを達成するために必要な諸事項を検討し、平成23年9月にその結果を本学の教育改革案として報告書「香川大学の学士課程教育」として取りまとめた。

更に、学生の学習志向・進路志向に、より応じた学士課程教育プログラムとするため、平成22年度には、卒業生を対象に学士課程教育プログラム等に対するアンケート調査【※5】を実施・分析し、その課題を抽出した。

分析の結果、卒業生が大学教育で身につけた能力と現在の仕事に必要な能力のギャップが大きいと感じている能力は、「自分の意見をわかりやすく伝える力」を筆頭に、「物事に進んで取り組む力」、「現状を分析し目的や課題を明らかにする力」、「目標を設定し確実に行動する力」、「相手の意見を丁寧に聴く力」などであった。

このことから、学士課程教育プログラムの改革におけるポイントが、コミュニケーション能力、積極性、問題解決・課題探究等に関する能力の育成にあることを確認した。

この点も十分にふまえた上で、平成23年度に策定したのが、①言語運用能力、②知識・理解（21世紀型市民及び学士として）、③問題解決・課題探究能力、④倫理観・社会的責任を要素とする本学のディプロマ・ポリシー【※6】である。このディプロマ・ポリシーに基づく学士課程教育プログラムを、平成24年度から実施している。

##### <学生の多様なニーズ、社会からの要請等に応じた取組>

本学卒業生を受け入れている企業等へのアンケート調査（平成22～23年度実施）に基づき、職場で必要とされる能力と、本学卒業生が身につけた能力のギャップから、「主体的に他者に働きかけながら、課題解決に向けて着実に行動することのできる人材を育成する」ことが、本学に対する産業界等のニーズであると分析した。

これに応えるため、産業界等と連携したより実践的な教育プログラムを学生に提供する「鍛えあげ型人材育成プログラム」を平成23年度から開始した。ま

た、「鍛えあげ型人材育成プログラム～産業界等との連携による中国・四国地域人材育成事業～」（文部科学省 平成24年度「産業界のニーズに対応した教育改善・充実体制整備事業」）を獲得し、本プログラムをより一層充実させ実施した。

また、鍛えあげインターンシップの他にも、職場見学や体験を行う従来型の「インターンシップ（体験型）」や、2週間から数ヶ月程度、受け入れ企業で問題解決（PBL）に取り組む「実践型インターンシップ」も行っている。

更に、インターンシップ等のキャリア形成支援のほかにも、学生の多様な履修機会を確保するための「単位互換」、「他学部履修」、「大学院科目先行履修」等の取組や、「香川大学ネクストプログラム」、「アドバンスト・セミナー」を開講している。

#### ◆香川大学ネクストプログラム

学部の枠を超えて学生が主体的に学修する自由参加型特別教育プログラムである香川大学ネクストプログラムは、グローバル人材育成プログラム、防災士養成プログラム及び人間探求（文学作成熟読）プログラムの3つのコースで構成され、平成25年度から開講している。

#### ◆アドバンスト・セミナー

アドバンスト・セミナーは、学びに対する高い意欲を有する学生に、入学早期から高度な知や技術等に触れる機会を設け、それについて考えることにより、学修意欲を一層高めるとともに、社会の発展・改善に能動的に貢献できる資質を醸成することを目的とし、平成25年度から開講している。

#### ＜学生の主体性を引き出す取組＞

経済学部において実施している学生チャレンジプロジェクトは、演習等の少人数の授業を上手く活用し、担当教員が学生の主体性を引き出す工夫などの改善を図り、学生に主体的な企画・実施を経験させている。

平成22年度から開始した本プロジェクトは、初年度においてはプロジェクト数4件、参加学生延べ28名であったが、上記の担当教員による工夫や改善により、平成26年度においてはプロジェクト数22件、参加学生延べ220名となり、地元メディアにも6度取り上げられるなど、地域における関心も高まってきている。

また、本プロジェクトを通じ、主体性に気づいた学生は、他の学生の主体性を引き出す効果をもたらしたり、大学の正課の学習にも積極的になっている。

#### ＜授業形態等の工夫＞

「地域の知の拠点」として「地域の活性化に貢献する」ため、「四国」や「香川県」が抱える人口減少や少子高齢化等の課題解決を志向した教育を展開しており、それに対応する方法として、フィールドワークやe-learningを活用している。

フィールドワークに関する取組では、平成23年度から、フィールドワーク手法を積極的に導入した教育プログラムを支援する「地域社会連携型フィールドワーク科目拡充支援事業」に取り組み、専門科目における地域社会連携型フィールドワーク科目の拡充を図っている。

更に、平成25年度から「自治体連携による瀬戸内海地域の活性化と地（知）の拠点整備」（平成25年度 文部科学省「地（知）の拠点整備事業（COC）」）において、本学元来の地域志向や、地域の課題解決の視点から、「地域に貢献できる人材の育成」、「課題探求・解決力のある人材の育成」、「主体的な学びができる人材の育成」を目的として、授業科目「瀬戸内地域活性化プロジェクト」【19頁▶※1】を新設するなど、地域を志向した科目を拡充している。

また、e-learningに関して、平成20年度戦略的大学連携支援事業『四国の知』の集積を基盤とした四国の地域づくりを担う人材育成から、四国内の国公私立の7大学がe-Knowledge コンソーシアム四国を設立し、各大学の特徴ある講義をe-learning コンテンツとして提供し、教育基盤『四国の知』を構築してきた。

これらの基盤を更に活かし、平成24年度には、「四国5大学連携による知のプラットフォーム形成事業」（平成24年度文部科学省「国立大学改革強化推進事業」）を獲得し、本学が基幹校となっている「四国におけるe-Knowledgeを基盤とした大学間連携による大学教育の共同実施」事業において、四国に貢献できる人材育成をいっそう推進するため、四国の5国立大学が「大学連携e-Learning教育支援センター四国」を設置し、e-learning基盤を活用して「教育プログラムの共同実施」【8頁▶※1】に取り組んでいる。

更に、学部、研究科においては、地域資源を生かした授業を開講している。農学部においては、地域に根ざした課題を主題とする「地域資源学シリーズ」として、平成26年度に香川県のオーリーブ研究所、赤潮研究所及び畜産課からの講師派遣の支援を受け「オーリーブ学」を開講した。平成27年度には「希少糖学」を開講し、更には今後「うどん学」、「島嶼学」及び「盆栽学」などの開講に向け、香川県の地域や伝統を背景とした様々な教育テーマの掘り起こし調査を実施した。

大学院地域マネジメント研究科においても、実務に精通した専門家による講義及び実習を交え、生産・加工面、販売・流通面及び商品開発・消費の3つの観点から講義を展開する「オーリーブ事業化マネジメント」を平成26年度から開講している。

また、新たに採用した教員を主に対象とした研修会等を開催し、学生により良い授業を提供できるよう努めている。平成16年度から、新たに採用した授業担当又は担当予定の教員を主に対象とする「新任教員研修会」を毎年4月又は5月に実施してきた。本研修会では、午前中には「大学の今後のあり方について」及び「コンプライアンス」【※1】についての説明、午後には「全学共通教育について」及び「全学FDプログラム」などについてのプログラムとし、参加した教員からは、『「学生に何を教えるか」ではなく「学生が何ができるようにするか」を明確にして指導していかなければならない。ということが心に残っている。学生たちに実践力を付けられるよう努力していかなければと思いきりが引き締まった。』などの意見があった。

更に、平成20年度文部科学省戦略的大学連携支援事業「四国地区大学教職員能力開発ネットワーク」への加入を契機に、従来行ってきた「新任教員研修会」とは異なる新たな「新任教員研修会」の導入・実施に取り組み、平成22年度から、1泊2日合宿型の「よりよい授業のためのFDワークショップ」を導入し、毎年9月に実施してきた。



新たに採用された教員は、4月又は5月に実施する「新任教員研修会」に参加し、更に9月に実施する「よりよい授業のためのFDワークショップ」に参加することで、授業実施のために必要な能力をより身に付けることができることとなった。参加した教員からは、「シラバスについて、目的や目標を設定して、どのような内容を、どのような方法で学びを深めていくかを考える作業が、まさにシラバスを作成するということなのだと感じた。これまで、テキストの目次等を参考にして、いわゆる「こなす仕事」として作成していたことを反省し、後期の授業からは、シラバスをもう一度見直して、見直しをもった授業づくり、授業実践を進めたいと思っている。」などの意見があった。

### ＜社会の変化に応じた組織改編＞

#### ◆小学校教員養成の強化

教育学部では、実践型教員養成機能への質的転換を図るため、学校教育教員養成課程において、平成26年度にカリキュラムの見直しを行った。

更に、香川県や近隣地域での教員需要の増加に対応するため、小学校教員養成の機能を強化し、教員就職率の更なる向上を図るためのコースの再編及び学校教育教員養成課程の入学定員の変更について検討を行い、平成27年度から、人間発達環境課程の入学定員70人のうち30人を学校教育教員養成課程に振替え、学校教育教員養成課程の入学定員を130人から160人に変更すること、同課程を学校教育基礎コース、幼児教育コース、特別支援教育コース及び教科教育コースの4コースから幼児教育コース、小学校教育コース及び中学校教育コースの3コースに再編するとともに、小学校教育コースの入学定員を105人とし、小学校教員の養成を強化した。

#### ◆教職大学院の設置に向けた取組

大学院教育学研究科高度教職実践専攻（教職大学院）の平成28年度設置を目指し、種々検討を行い、養成する人材像を基に「学校力開発コース」、「授業力開発コース」及び「特別支援教育コーディネーターコース」を設けることとし、また、特色として、必修の共通科目として「カリキュラム編成の理論と香川の教育」を開設し、全ての学生に対して香川県の学校教育現場の現状と課題に対する理解の向上を図ることとした。

既設の大学院教育学研究科については、同専攻の設置に伴い、学校教育専攻（入学定員12人）、教科教育専攻（入学定員18人）及び学校臨床心理専攻（入学定員7人）の3専攻へと改組し、各専攻について今後どのような形で教職大学院に移行できるのかコースの再編成等の見直しを行いつつ、平成32年度を目途に教職大学院に移行する予定としている。

### 【平成27事業年度】

### ＜教育戦略室の取組＞

#### ◆全学共通教育の体制の整備

教育戦略室において、全学共通教育の体制の見直しを行い、学生の能動的学習を促す教育方法（アクティブラーニング）等による教育の質的転換、グローバル人材や地域活性化人材等の新たな人材養成ニーズへの対応や、全学共通教育における実施責任体制を強化するとともに、大学教育開発機能の強化を図るため、大学教育開発センターの改組を行い、平成27年4月から「大学教育基盤センター」とし、全学共通教育カリキュラム改革等の検討を行っている。

改組の内容は以下のとおりである。

1. コーディネーター制の改革、専任教員の増員などで、責任体制の強化を図った。
2. 改組前の調査研究部を、全学共通教育のカリキュラム開発及び学部を超えた全学的な教育プログラム（ネクストプログラム等）の開発を担う「調査研究部」と、FDの企画実施、授業評価等を担う「能力開発部」の2つに分け、学士課程における教育力の向上を目指すこととした。
3. 改組前の外国語教育部を「国際教育部」とし、同部の下に「外国語教育部門」、「留学生教育部門」及び「グローバル教育部門」を設置し、外国語教育の底上げやグローバル人材を教育面で支援する体制を強化した。
4. フィールドワーク型授業の充実など地域理解を促進する「地域教育部」を設置し、地域社会に貢献できる人材を育成する体制を強化した。
5. ICTの活用で、遠隔教育の実施、e-learningコンテンツ（オープンコンテンツを含む）の作成、アクティブラーニングの促進等を支援する「ICT教育部」を設置し、高度にICTを活用した教育・学習環境に対応できる学生を育成できる体制を強化した。

#### ◆学士課程教育プログラムの改革

教育戦略室において、全学生を対象に学士課程教育プログラムに対するカリキュラムアンケート調査を実施し、その分析を行った。分析の結果、平成22年度の卒業生を対象に実施したアンケート調査【5頁▶※5】においてギャップが大きいと感じている能力についてはいずれも、「身についた」と「どちらかといえば身についた」を合わせた肯定的回答の割合が8割を超えている（4年生）ことから、学生の学習志向・進路志向に応じた学士課程教育プログラムは一定の成果を上げていることが確認された。

また、ディプロマ・ポリシー【5頁▶※6】に対応する能力の修得状況については、外国語による言語運用能力を除けば、「身についた」と「どちらかといえば身についた」を合わせた肯定的回答の割合は7割を超えている（4年生）ことから、21世紀型市民育成のための教養教育及び専門教育についても一定の成果を上げていることが確認された。

更に、カリキュラムアンケート調査の分析の結果、3つの改善事項を明らかにし、各学部の学士課程教育プログラムの3つの改善事項に対する見直しの方向性を決定した。

- ①外国語による言語運用能力を高めるプログラムとする
- ②地域に関する関心と理解力を高めるプログラムとする
- ③授業外学修時間を増やすプログラムとする

## ◆ディプロマポリシーの見直し

教育戦略室において、本学の地域に関する機能強化の方向性を明確化するため、各学部のディプロマポリシーの基本項目に「地域理解」を追加することを決定し、各学部のディプロマポリシーの見直しを図った。

## ◆大学院課程の学位論文審査基準及び審査体制・方法の策定

これまで殆どの研究科で学位論文の審査基準が策定されておらず、論文審査における「評価項目」や「評価基準」が曖昧であったことから、審査の透明性・客観性を確保するため、教育戦略室において、大学院課程の学位論文審査基準の「評価項目」及び「様式」などの基本項目を策定し、全学教務委員会と連携し各研究科の学位論文審査基準及び審査体制・方法を策定し、本学Webサイトに掲載し、学生及び社会に周知・公表した。

## ＜全学共通教育カリキュラム改革＞

教育戦略室からの基本方針を基に、平成26年度に全学共通教育のカリキュラムの検証【5頁▶※2】を行い、大学教育基盤センターから提出のあった全学共通教育カリキュラム改革案の答申【5頁▶※3】を踏まえ、平成29年度から新たな全学共通教育カリキュラムを本格実施することとした。

検証において明らかになった「②専門科目に偏った履修がされている」【5頁▶※4】の象徴として、文系学生は文系寄りの科目のみを、理系学生は理系寄りの科目のみを受講する傾向が見られた。本格実施に先立ち、これを改善するため広く人文・社会・自然の各領域を学ぶことが可能となるカリキュラム改革の一環として、新たな授業科目「学問への扉－自然科学基礎実験－」を平成27年度に試行的に導入した。

「学問への扉－自然科学基礎実験－」は、自然科学の分野で専門的過ぎる内容を排し、例えば高等学校での履修がなくとも、現代科学の成果の一端を理解し、現代科学の諸問題に対して自分なりの評価ができるような基礎力を養う実験をふんだんに取り入れた授業とし、「電気で音を見よう－電気とは何か－」（物理）、「マイクロスケールケミストリー」（化学）及び「生命の不思議 遺伝子について－DNAと染色体－」（生物）などの実験テーマで、10名が受講した。受講した学生からは、「大学の実験ではあるが、実験そのもののレベルは簡単なものが望ましい。しかし、テーマの捉え方は大学レベルであるべき。」や「ティーチングアシスタントをぜひ付けてほしい。」などの意見もあり、平成28年度から改善するようにした。

また、これらの授業を通じて、いわゆる剽窃盗用や実験データのねつ造などの研究活動の不正行為が、科学そのものに対する背信行為であるということ、座学のみではなく実際の実験を通して学ぶこととしている。

更に、香川大学教育スタンダードの「④地域に関する関心と理解力」【5頁▶※1】及び香川大学の機能強化の方向性として選択した「地域活性化・特定分野重点支援拠点」の機能強化に取り組むために、地域の現状や課題を把握し、問題解決のために基礎的教養を得る科目群として主題C「地域理解」を平成28年度に立ち上げた。また、大学での学びが高校までとどのように異なるのか、学問することの驚嘆や喜びを具体的に経験することを目的とした「学問への扉－書物との出会い－」科目も新設し、平成28年度から実施することとした。

## ＜四国の国立大学法人5大学連携による知のプラットフォーム形成事業＞【※1】

本学が基幹校として事業を実施している「四国におけるe-knowledgeを基盤とした大学間連携による大学教育の共同実施」事業において、平成27年度には、これまで学生が他大学の授業科目を履修し単位を修得した場合、単位互換制度により香川大学の単位として認定してきたが、四国地区5国立大学による連携事業で各大学の時間割等に依存せず大学教育の共同実施を可能とする「四国5大学型共同教育実施モデル」を構築し、「各大学から提供されたe-Learning科目を自大学の科目として共同開講する」という新しい仕組みを整備した。

この仕組みを整備したことにより、学生は特別聴講生の手続をすることなく、自大学の他の科目と同じ手続きで履修登録が可能となった。平成26年度の594名（5大学全体の履修人数）から平成27年度は777名と増加し、特に科目提供大学以外の履修登録者は5大学全体で平成26年度が17名であったのに対し、平成27年度は344名へと大幅に増加した。

## ＜四国防災・危機管理専門家養成特別プログラムの実施＞

文部科学省における平成24年度大学改革推進事業「大学間連携共同教育推進事業：四国防災・危機管理特別プログラム共同開設による専門家の養成」に採択された事業で、本学、徳島大学、香川県及び徳島県と連携し、実践力を備えた専門家の養成を目指すものである。

具体的には、以下の3タイプの専門家を養成することとしている。

- ①学校や地域の防災教育指導者
- ②行政や企業の事業継続計画（BCP）や地域継続計画（DCP）の策定可能な危機管理マネージャー
- ③医療機関の事業継続計画（BCP）の策定や救急救命・災害医療・公衆衛生対応可能な災害医療コーディネーター

平成25年度及び26年度の2年間において、講義9科目、実習1科目、演習3科目のプログラムを開講するなどし、平成27年3月には、45名の第1期生が修了した。そして、修了証書とともに「災害・危機対応マネージャー（平成27年2月23日特許庁商標登録として認証）」の資格を授与した。

平成28年3月には、第2期生16名が修了し、修了証書とともに「災害・危機対応マネージャー」の資格を授与した。

また、本プログラムの修了生が、日頃から所属する行政機関や企業組織、地域社会等の中で活躍できるように、プログラム終了後のフォローアップ研修や社会貢献の機会を整備するために、平成28年3月に「NPO法人災害・危機対応支援センター」の設立総会を開催し、徳島県に法人登録中である。

## ＜大学院医学系研究科の改組に向けた取組＞

医学・生命科学の研究成果が直接、医療現場に反映される時代を迎えており、革新的な研究開発を行う研究者（基礎研究者）、その基礎的なシーズを臨床応用へ導入する研究者（橋渡し研究者）及び臨床研究の担当者（臨床研究者）の育成が急務となっている。

また、地域の中核的な医学系教育・研究機関としての役割を担い続けるため、高い臨床能力に加えて、高度な専門性を有する研究者の養成、また多くの専門

領域にまたがる医療を指導する高度医療人、がん専門医療人の育成が強く求められている。

大学院医学系研究科（博士課程）において、現在の「機能構築医学専攻」、「分子情報制御医学専攻」及び「社会環境病態医学専攻」の3専攻から、全学生に共通して必要な基礎的研究能力を持つ人材育成にも対応できるように1つの「医学専攻」にし、大学院修了後の進路を見据えた2つのコース（「基礎臨床研究医・生命科学研究者育成コース」及び「高度医療人育成コース」）を設ける改組を行った。この改組により、養成する人材像に対応したコース・科目を設定することで、地域社会が必要とする幅広い知識と研究能力を有した基礎研究者の養成に寄与することが可能となる。

### ＜インターネット出願システムの導入（一般選抜）＞

平成28年度入試における一般選抜（前期・後期日程）の出願に関し、学生の負担軽減や事務の効率化、新入試を指向した多面的・総合的評価のための情報収集などを目的として、インターネットを用いた出願システムを導入した。

本システムは、記入漏れの防止チェック機能、検定料の振り込みが24時間いつでも可能、願書の受付状況がインターネットで確認できるなどの特徴がある。加えて、外国語検定等の資格や課外活動等積極的に取り組んだ事項、志望理由等も入力可能になっている。

全出願者3,835人のうち345人（9%）がインターネット出願システム利用での出願であった。出願に際しては、システムの不都合もなく、受験票及び写真票を大学で印刷するなど学生の負担軽減につながり、事務作業も医学部の一次選抜結果の発送について効率化が図れた。

このようなことから、2年後の平成29年度に行う平成30年度入試から推薦入試も含めて学部入試は全面的にインターネット出願に移行し、受験生にとって出願時間の柔軟性、検定料納付などの利便性の向上や、また入試業務のより一層の効率化、多面的・総合的評価による選抜等を図る予定である。

なお、医学部看護学科では平成29年度入試から香川大学ナースング・プロフェッショナル育成入試を創設するが、上記事務の効率化はもとより、新入試を指向した受験生を多面的・総合的に評価する選抜を行うため、当初からインターネット出願のみの受付とする予定である。また、本入試を利用した受験生からアンケートを実施する予定としており、その結果を全面的に行う平成30年度入試のインターネット出願の改善に活用することとしている。

### ＜経済学部における教育改革＞

経済学部において、過去3年間に同学部を卒業した学生を採用していただいたすべての就職先企業（団体）に対して、卒業生の就業力について評価してもらい、それを同学部の教育改善に反映させる目的で「香川大学経済学部の教育と卒業生についてのアンケート」（就業力アンケート）を平成24年7月に続いて、平成28年2月に第2回目を実施した。

本アンケートは、20項目の就業力について、経済学部卒業生を他大学の新卒採用者全体の平均（平均を3の「ふつつ」とする）と比較して5段階評価で相対的に評価してもらうものである。

平成24年7月に実施した第1回目の調査結果（送付：436件、回答：206件、回答率47.2%）は、全ての項目で平均の3を上回ったが、評価が高かった項目及び評価が低かった項目は、表1のとおりであった。これらの結果、平成25年度に課題解決の方向性について検討を行い、平成26年度から、授業と授業外の主体的な活動を通じて、自ら成長していきたい学生を対象として経済学科、経営システム学科、地域社会システム学科の教育力をベースに、より高い専門性、総合力を持つ人材育成を目的とした「専門履修プログラム」を開設、2年次の演習であるプロゼミナールを学部基礎科目とし、準必修化するなどの教育改革を実施した。

平成28年2月に第2回目のアンケート（送付：446件、回答：159件、回答率35.7%）を実施し、評価が高かった項目及び低かった項目は、次頁の表2のとおりであり、評価の順位に大きな変動はなかったが、多くの項目で評価が高く改善された。平成28年度において、これらのアンケート結果を検証し、現在進めている学部改組に生かすこととしている。

表1 第1回就業力アンケート結果

#### ※評価の高かった項目

順位	質問項目	ポイント
1	誠実で責任感がある	3.94
2	仕事に対する熱意・意欲がある	3.89
3	マナー・規律性・倫理観がある	3.75
4	明るく元気である	3.70
5	一般知識・教養がある	3.65
	常に新しい知識・能力を身につけようとする力がある	3.65
6	協調性・チームで仕事をする能力がある	3.62

#### ※評価の低かった項目

順位	質問項目	ポイント
14	課題を発見し、問題解決力がある	3.27
	論点を整理し、議論をまとめる能力がある	3.27
16	ストレスコントロール力がある	3.26
17	経済・経営の応用知識がある	3.16
18	創造性・企画力がある	3.15
19	語学力がある	3.13
20	リーダーシップがある	3.03

表2 第2回就業力アンケート結果

## ※評価の高かった項目

順位	質問項目	ポイント
1	誠実で責任感がある	4.11
2	仕事に対する熱意・意欲がある	3.95
3	協調性・チームで仕事をする能力がある	3.90
4	明るく元気である	3.88
5	マナー・規律性・倫理観がある	3.81
6	一般知識・教養がある	3.75
7	常に新しい知識・能力を身につけようとする力がある	3.73

## ※評価の低かった項目

順位	質問項目	ポイント
14	論点を整理し、議論をまとめる能力がある	3.36
15	表現力・プレゼンテーション能力がある	3.33
16	ストレスコントロール力がある	3.31
17	創造性・企画力がある	3.27
18	経済・経営の応用知識がある	3.21
19	語学力がある	3.11
20	リーダーシップがある	3.10

## ■研究に関する取組

### 【平成22～26事業年度】

#### ＜研究推進に関する取組＞

##### ◆研究マネジメント戦略会議の設置及びその取組

平成22年度において、本学の研究推進戦略、研究振興の在り方、競争的資金の獲得体制・手法等について検討し、本学における研究水準を向上させるために「研究マネジメント戦略会議」を設置し、また、その下に「研究マネジメント戦略会議プロジェクトチーム」を設け、部局を超えた連携研究の推進等について検討し、「特別奨励研究（部局間連携枠）」及び「外部資金獲得支援員配置事業」を新設して支援を行った。

##### ◆（独）日本学術振興会 科学研究費助成事業（科研費）の獲得に向けた取組

（独）日本学術振興会から講師を招き説明会を開催したほか、学内の審査員経験者による学内研修会を各キャンパスで開催した。また、応募時の計画調査のチェック体制について、全学のセンターのコーディネーターや特任教授等からなるチームを組んで、より専門的な視野からチェックを行う基盤を構築した。

これらの取組等により、平成23年度の交付内定状況は、件数（270件/前年度218件）、金額（492,037千円/410,013千円）とも拡大した。

##### ◆新領域・組織間連携研究、重点プロジェクト研究の推進

平成24年度において、「新領域・組織間連携研究経費」を新設し、複数の部局間で連携し研究を行うグループに対し支援を行った。研究規模により支援経費にA種目（1件300万円以下）とB種目（1件100万円以下）の区分を設け、A種目11件、B種目6件の支援を実施し、部局間の連携による研究の推進を図った。

平成25年度においては、研究戦略室が中心となり、本学において世界水準の研究拠点を構築するため、5～10年後に世界レベルでの活躍が期待される重点プロジェクト研究として4つの研究を選択し、平成24年度に設けた「新領域・組織間連携研究経費」を「リーディングリサーチ推進経費」として、支援経費等を見直し、大型予算を計上し3年間継続して重点的に支援（リーディングリサーチ推進）【※1】を行った。支援経費は、A種目（1件2千万円以下）とB種目（1件1千万円以下）の区分を設け、A種目2件、B種目2件の支援を実施し、研究の推進を図った。

##### ◆URA（ユニバーシティリサーチアドミニストレータ）の配置

平成25年度において、大学間競争力等を強化するためには、研究者の研究時間の減少問題を解決し、研究活動の効率化と活性化を図る必要がある。本学の研究活動活性化を図るための環境を整備し、研究推進体制・機能及び研究開発マネジメントを強化するために、専門的人材である3名のURA（ユニバーシティリサーチアドミニストレータ）を研究戦略室に配置した。それにより、外部資金に関する情報収集や提供などの支援と、本学の研究活動の現状を把握する分析の取組が大きく進展した。特に科研費に関しては、ガイドブックの作成や、申請書の添削、各キャンパスでの公募説明会、部局別採択状況分析等、採択増に向けての取組を強化した【※2】。

### ＜希少糖の研究展開＞

自然界に微量しか存在しない「希少糖」の生産戦略を構築し、「希少糖」の生理活性を発見することで、医薬品、食品、農薬等への用途開発を進めている。また、「希少糖」の国際展開も積極的に進め、生活習慣病の解決策として期待されている。

平成23年度において、希少糖D-ブシコースの抗糖尿作用について、膵臓のインスリン分泌細胞の保護作用を明らかにした。また、抗肥満作用について、そのメカニズムに関する解析が進み、次の特定保健用食品の可能性を示すことができ、実用化に向け企業との共同開発が進み、20社以上の県内食品企業が希少糖を含むシロップを用いたスイーツ等を開発し販売を開始した。

平成25年度には、希少糖と他の有効成分との併用効果を見る研究を展開し、コンニャクのグルコマンナンとD-ブシコースを合わせて使うことで血統上昇抑制効果が増強することを示し、平成26年1月31日に「血糖値の上昇抑制効果を有するこんにゃく加工食品」で国際出願PCT/JP2014/052233を行った。

また、研究成果の事業化展開を積極的に行い、希少糖含有シロップ（商品名：レアシュガースウィート）が体にやさしい甘味料であることが全国的なTV放映や新聞・雑誌等で取り上げられることで、認知度が向上し、全国展開・販売が急激に進んだ。

平成26年度においては、D-ブシコースに次ぐ希少糖としてD-アロースやD-タガトースなどの機能の解析を目指した。D-アロースには既に、抗酸化作用や抗癌作用が見つかっているが、D-タガトースについては、未だ十分な研究がなされていなかったが、同年度に行った機能性解析で、D-タガトースの抗う蝕（虫歯）作用を明らかにした。

また、国際展開を進め、ASEAN諸国においては、ブルネイ・ダルサラーム国のブルネイ・ダルサラーム大学医学部及びブルネイ保健省と、そしてタイ王国ではチェンマイ大学医学部・看護学部との共同研究を始めた。またブルネイ保健省とも本学医学部が協定を締結しており臨床試験などが可能である。両国とも生活習慣病である糖尿病や肥満の問題が生じており、その解決策として希少糖が期待されている。

### ＜遠隔医療システム（K-MIX）＞

かがわ遠隔医療ネットワーク（K-MIX）は、X線やCT（コンピュータ断層診断装置）などの患者データを通信回路により伝送し、専門医の助言を受けながら診療できるシステムである。

これまで、電子処方箋、脳卒中地域連携パス、糖尿病地域連携パスなど、国の進めるシームレスな地域連携医療の実現に必須な医療ITシステムを開発しK-MIXに実装してきた。

それらの成果により、平成24年度に香川県は「かがわ医療福祉総合特区」として認められ、電子カルテと連携するWebTV会議システム「ドクターコム」の開発、オリーブナース育成事業に取り組み、36人のオリーブナースが育成され、訪問看護に活躍している。

平成26年度には、K-MIXはK-MIX+として大幅に機能を強化し、香川県内中核病院（15施設）の電子カルテの診療情報（処方情報、検査情報、CT、MRI画像等）が地域の診療所から参照可能となり、国の進めるシームレスな地域連携医療の実現に役立っている。平成27年12月時点で、丸亀市の離島広島の診療所を含め、参加医療施設は136機関まで増加し、登録患者数はすでに2500症例に達している。

また、海外展開として、JICAプロジェクトとしてタイ王国のチェンマイ地域、並びに南アフリカ共和国、総務省ユビアラプロジェクトとしてラオス人民民主共和国、総務省APTプロジェクトとしてインドネシア共和国において事業を推進している。特にJICAプロジェクトでのタイ・チェンマイ大学に遠隔医療用サーバを設置し、英語版の電子母子健康手帳及びモバイルCTGシステムを稼働させたことは、タイ国内での高度な周産期医療の推進に加え、周辺のASEAN諸国への波及効果が大きいと期待できる。

### ＜医工情報領域融合による新産業創出拠点における地域イノベーション戦略事業「かがわ健康関連製品開発地域」の取組＞

平成21年度（独）科学技術振興機構の補正予算による「地域産学官共同研究拠点整備事業」に「医工情報領域融合による新産業創出拠点」事業が選出され、同拠点を基に本学、香川県及びかがわ産業支援財団など産学官15機関が策定した香川県の地域イノベーション戦略事業「かがわ健康関連製品開発地域」事業を開始した。

また、平成23年度文部科学省地域イノベーション戦略支援プログラム（研究機能・産業集積高度化地域）に「かがわ健康関連製品開発地域」が採択され、研究から事業化までをマネジメントする医療機器開発の専門家や研究者を招聘し、拠点の運用、新しい予防法・診断法・治療法をターゲットとした医工情報流域融合関連の開発研究を実行してきた。

その結果、「ガレクチン9の改変タンパク質（PCT/JP2013/077514）」、「がんマーカー及びその用途（PCT/JP2013/074377）」、「レニン活性の評価方法、原発性アルドステロン症への罹患可能性の試験方法及びそれに用いるキット（PCT/jp2014/078751）」、「血糖値の上昇抑制効果を有するこんにゃく加工食品（PCT/JP2014/052233）」、「胆道ドレナージチューブ（PCT/JP2015/055194）」、「希少糖を有効成分とするマラリア伝播阻止剤及びマラリア原虫の発育阻害剤（PCT/JP2015/058563）」、「加齢性黄斑変性に伴う地図状萎縮の処置のための医薬組成物（PCT/JP2015/054842）」などの国際特許出願を行った。

### ＜瀬戸内海の農林水産資源の開発や利用及び環境保全に関する研究＞

地域の財産である瀬戸内圏が育んできたその風土や豊かな環境を保全・継承させるために「瀬戸内圏研究」を重点施策として推進し、瀬戸内圏の諸課題を解決すべく調査・研究を行い、その成果を地域社会に還元させ、地域の活性化を図っている。

#### ◆「ノリスカート」及び「新品種キウイフルーツ」の香川県との共同開発

瀬戸内海の栄養塩異変を原因究明し、養殖ノリの色落ちを防止する目的でノリ網の周りを目の細かいネット「ノリスカート」で囲って肥料を与えるなどの海域栄養塩管理からの開発を香川県と共同で進め、養殖ノリの色落ちを大幅に軽減することができた。

農学部と香川県農業試験場との共同研究の結果、キウイフルーツの高品質多収量の小型新品種を開発し、品種登録するとともに「さぬきキウイっこ」として平成26年度には商標登録を行った。香川県は、県産果物を売り込むブランド「さぬき讚フルーツ」に本品種を加え、生産拡大や販売促進を行っている。

- ◆攪拌ブロック設置による海域環境改善技術の開発  
半閉鎖性の内湾が連なる瀬戸内海沿岸海域は、湾奥部においては、陸域からの流入負荷の増大や夏期における貧酸素化が顕著であるため、底質悪化が加速している。これらの問題の解決に自然エネルギーである潮流を利用・制御可能な機能を有する攪拌ブロックを用いた改善策が注目されている。

攪拌ブロックによる海域環境改善技術は、全国的に先駆けた取組として、平成25年度から本学の研究を活かし、大阪府が大阪湾でモデル事業を実施した。本学においても、これらの技術開発のため、民間企業3社と攪拌ブロック技術研究会を組織し、新たな海域環境改善技術の開発に取り組むなどした。

- ◆藻場造成技術の開発  
工学部を中心として産学官の研究チームを組織し、衰退を続ける瀬戸内海沿岸海域における藻場造成技術の研究を推進してきた。特に人工的に藻場を創出しても、胞子の着生初期に魚貝類による食害が激しいエリアでの藻場造成技術の開発を進めてきた。

これまで食害が発生している場所における既設の藻場礁に柱状部材を装着し海藻着生量及び食害生物の蝸集量について分析を行い、柱状藻場ブロック設置に伴う藻場造成機能を定量的に評価を行った。

柱状藻場ブロックによる藻場造成技術は、全国に先駆けた取組として、平成26年度から本学が中心となって瀬戸内海及び東北の震災海域でモデル事業を実施してきた。その結果、食害抑制のためには、柱の高さと基盤間にスリット構造を設けることが有効であることを解明した。

- ◆人口着底資材を活用した天然アサリの漁獲量増産への取組  
アサリは沿岸で漁獲される貝類の中で最も重要な水産資源の一つであるが、全国的なアサリの減少傾向と同調するように、香川県の漁獲量も大きく減少しており、その資源量は危機的な状況にある。

このような危機的な状況の改善のため、アサリ浮遊幼生の出現場所と出現量を瀬戸内海・備讃瀬戸の全海域で精査し、流動モデルにより浮遊幼生の分散過程、流れ着く先（着底場）を明らかにした後、幼生の着底場として適切と思われる複数箇所の海岸あるいは干潟に本学が独自に開発した「アサリ養成袋」を設置し、香川県下の沿岸域を筆頭に瀬戸内海におけるあさり漁獲量の増産技術を確立する研究を行った。

研究の結果、アサリ養成袋の設置場所を適正に選定すればアサリ資源の増産効果は非常に大きい可能性が示され、香川県の天然アサリとしてブランド化することも期待できる。

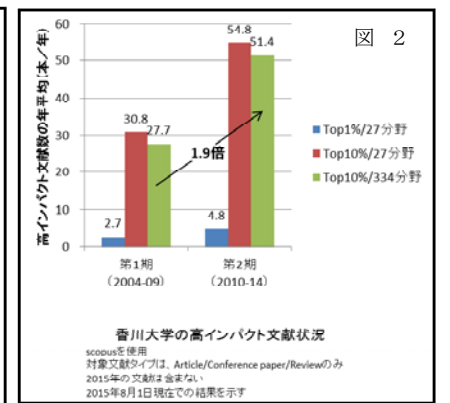
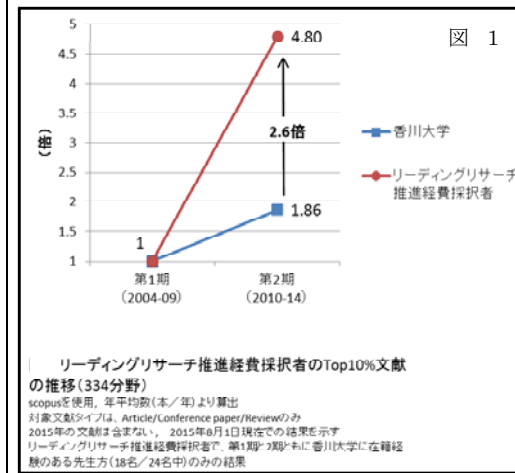
【平成27事業年度】

＜研究戦略室の取組＞

- ◆研究状況の可視化  
研究戦略室において、第1期中期目標期間と第2期中期目標期間の学内研究者の研究業績を明らかにすることを目的に、抄録・引用文献データベースSCOPUSを分析し、Article、Conference paper、Reviewにおける、世界1%、7%、10%の業績をリスト化し、卓越した研究成果を可視化（下記図参照）した。

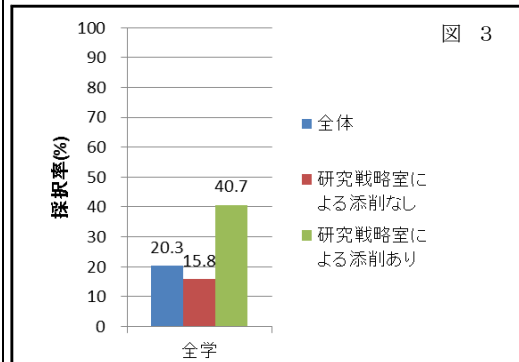
リーディングリサーチ推進【10頁▶※1】経費採択者で、第1期と第2期中ともに本学に在籍経験のある研究者の世界Top10%論文数は、Scopusにおける334分野でみたとき、第1期に比べ第2期では4.80倍に増加した（図1）。本学の伸び率と比較して、2.6倍増であり、重点支援を行った研究の躍進が確認できた。

新領域・組織間連携研究、重点プロジェクト研究の推進により、本学全体として、Scopusにおける27分野の世界Top1%とTop10%文献数が、第1期に比べて第2期では1.8倍増に、Scopus334分野のTop10%文献数では、1.9倍増となっており、高インパクト論文の比率が高まったことが確認できた（図2）。

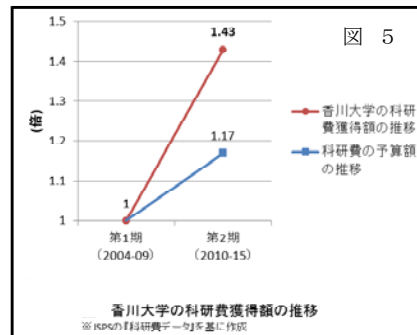
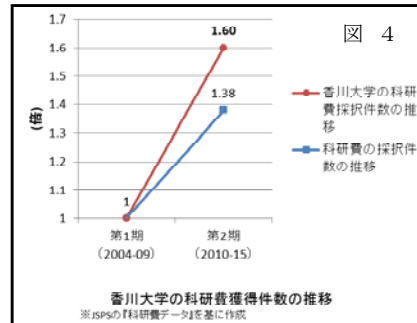


- ◆ (独) 日本学術振興会 科学研究費助成事業 (科研費) の採択増に向けた取組【10頁▶※2】  
研究戦略室において、科研費の平成27年度の申請において申請書の添削を実施し、URA (ユニバーシティリサーチアドミニストレータ) による添削を実施しなかった群が15.8%の採択率に対し、添削を実施した群40.7%と採択率が2.6倍高い結果となった (次頁図3)。

また、科研費については、KAKENデータベースを利用し、中国四国地区の国立大学との獲得状況について様々な観点で第1期中期目標期間及び第2期中期目標期間の比較を行うとともに、学内研究者の獲得状況の推移等の分析を行った結果、図4のとおり採択件数が1.60倍、図5のとおり獲得総額が1.43倍に増加したことが明らかになった。これらの結果を基に、研究戦略室会議において、今後の科研費獲得増の方策立案のための視点を提供した。



**H27年度科研費申請書採択率**  
2015年11月5日現在の結果を示す  
科研費(新規採択分)のうち「基礎研究(S(A)(B)(C))」「挑戦的萌芽研究」「若手研究(A)(B)」 「新学術領域研究」「研究活動スタートアップ支援」の研究課題について、集計したものである。全体473件、添削なし387件、添削あり86件



また、同センターにおいて、医工農連携による異分野間融合型研究を推進し、「Cell Sensorsのモデル」の様々な応用分野での実用化につながる研究成果を創出し、常に細胞化センサの更なる発展に向けた大型研究プロジェクトとの展開を目指してきた。平成27年度は、平成26年度の国立研究開発法人 科学技術振興機構 (JST) - さきがけ (テーマ: シングルセル分解計測へ向けた細胞空間分画技術の創出) に続いて、JST-CREST (テーマ: 繊細な触覚を定量的に検知する「ナノ触覚神経網」の開発と各種の手触り感計測技術への応用) のプロジェクトを新規に獲得することができた。これにより、一層強力な連携体制による医工連携分野の研究を推進することが可能となり、細胞化センサ (Cell Sensors) コンセプトの実証と実用化に向けて、先進的デバイス技術と応用開発ができるようになった。

**<危機管理における香川県危機管理総局との共同研究の実施>**

危機管理研究センターでは、香川県危機管理総局と「地域の災害特性を反映した防災マップ作成支援システムの開発と避難体制の構築に関する研究」のテーマで、平成27年8月から平成28年2月までの7ヶ月に渡り以下の共同研究を実施した。

- ①地域特性を考慮した防災マップのモデル作成  
高松市前田地区の西ラ谷、東ラ谷、中塚、東畑西及び東畑上の5自治会をモデル地域とし、集中豪雨と南海トラフ巨大地震に焦点を当て、ワークショップ形式のまち歩きを通して、地域住民の過去の浸水被害歴、冠水しやすい水路、地震時注意箇所等の情報を収集し、またそれぞれの地点における特徴のコメントを掲載したハザードマップをモデルとして作成した。
- ②ICTを活用した防災マップ作成  
地域の災害環境や被害特性、危険箇所等を発見しやすくするために類型化し、また、それらを入力しやすくするために、タブレットの画面から直接入力する仕組みや、収集した情報を理解・活用を容易にするためにデジタル映像も併せて入力・表示を可能とした。更に情報格差解消のために、情報の入力や活用を支援するために音声や画面上で誘導する仕組みを検討した。
- ③地域防災対策検討のための地域特性分析  
南海トラフ巨大地震による被害が甚大になると想定されている香川県下もしくは高松市における地域コミュニティの自主防災組織等を対象に、本研究で開発した地域防災マップ作成支援システムの有用性や課題について検討した。

また、住民が主体となって作成する地域防災マップと行政が作成・提供しているハザードマップ、防災マップや防災情報システムとの情報共有方法や活用上の連携の在り方について検討した。

**<香川大学技術室の設置>**

専門的な業務を行う技術職員について、平成28年3月に業務組織として「香川大学技術室」を設け、技術職員を再配置した。これにより、組織的に研究支援を行えるよう体制を整備した。

**◆リーディングリサーチ推進事業【10頁▶※1】の新たな展開【中期計画番号13】**

平成25年度から、研究戦略室が中心となり、重点プロジェクト研究を推進し、本学において世界水準の研究拠点を構築するため、「リーディングリサーチ推進経費」として支援経費を設け、研究の推進を図った。

同経費の支援の最終年度である平成27年度には、微細構造デバイス統合研究センターを中心として行ってきた研究において、当初の目標であった「Cell Sensorsのモデル」を実現し、学会等での高い研究水準評価を得られた。また、地元企業とも、「内視鏡フード用センシングデバイスの開発」をテーマとして新規に共同研究契約を結ぶことができ、学内連携研究から新しい産学連携研究へと進展させることができた。

## ■学生支援に関する取組 【平成22～26事業年度】

### <キャリア教育・就職支援の充実に向けた取組>

キャリア支援に関する各種情報を掲載した就職手帳を平成22年度に初めて作成し、就職活動を始める学生に配布を行っている。

キャリア支援センターと就職活動を終了した4年生とが協力し、3年生の就職活動に関するアドバイスを行うとともに、各種就職支援セミナー等の企画・運営等を行うために「BEST（就職活動サポーター）」を平成23年度から設置し、3年生に対する各種の就職支援活動を行っている。

平成23年度に学生就職指導相談員を増員し、また、平成24年度においても更に相談員を1名増員するなどして、学生の就職に対する悩み等を少しでも軽減できるよう就職指導相談体制を強化している。

### <学生の健康診断受診率向上及び心理相談の充実等による健康管理体制の強化>

保健管理センターにおいて、平成24年度から、学生の健康診断受診率向上及び学生にとっての利便性の向上を目的として、血圧、身長及び体重測定用の「自動健診装置による事前健診」を導入、また、学生の健康診断受診率が平成23年度において低かった学部を対象にオリエンテーションを実施するなど、学生の受診率の向上に向けて取り組んだ。

また、平成26年度には、保健管理センター本部並びに医学部、工学部及び農学部の各分室において非常勤カウンセラーの相談時間を増加させると共に、教職員と非常勤カウンセラーが日頃から密に連絡を取り合っており情報を共有し、また、常勤カウンセラー（センター教員）と非常勤カウンセラーにおいても週1回のミーティングを継続して行うなど、不安要素がある学生の情報を複数の関係者で共有し、重大な事態を未然に防止する体制を取っている。

### <学生の経済的支援体制の強化>

既存の奨学金や授業料免除制度だけでは十分な支援が受けられない学生の経済的理由による進路変更を防止するため、平成24年度に（株）百十四銀行と教育ローンの提携を行う契約を締結し、通常より有利な条件で学生に融資してもらうことで、学生の支援体制の強化を図った。

### <香川大学学生憲章の制定>

学部及び研究科の学生27名でプロジェクトチームを構成し、本学学生の行動指針・規範となり、大学生活を送るうえでの目標となる「香川大学学生憲章」を、学生自身の手で作成し、平成25年7月に制定した。

平成26年度から入学式において学生が学生憲章の宣誓を行うなどし、学生に十分に浸透するよう働きかけている。

## 【平成27事業年度】

### <学生支援センター等の設置及び取組>

- ◆学生支援センター及びバリアフリー支援室の設置  
学業や対人関係などの学生生活において諸々の支援を必要とする学生に対し

て物心両面から支援を行うことを目的に、平成27年5月に「学生支援センター」を設置した。また、同センターの下に、平成28年度から施行される障害者差別解消法への対応のための窓口機関として「バリアフリー支援室」を設置し、多様な学生への支援が行える体制を整備した。

### ◆障害のある学生への取組

これまで障害のある学生への対応は同学生が所属する学部において個別に対応を行ってきたが、全学の窓口機関として「バリアフリー支援室」を設置し、障害のある学生支援のための専門的な情報提供や学外機関の情報収集等を効率的に行うことができるようになった。これにより、支援の質の向上と担当教員の負担の軽減につながった。

また、全学に対する研修会を開催したり、学部主催のFDにおいて講演を行うなどし、障害のある学生への理解や支援への取組に対する先導的役割を果たしている。

更に、学生相談や居場所提供、修学指導、保護者との面談などの具体的支援を行うことで、多様な学生への支援が可能となった。（相談件数79件、支援対象学生8名）

平成28年度には、専任教員1名を採用するとともに、同支援室を1階に移転、増床し、相談体制、支援体制の充実を図ることとしている。

### ◆経済的支援制度申請に係る手続きの見直し

経済的困窮度の高い学生に対しては授業料免除制度により、授業料免除を実施しているが、申請書類や手続きが複雑であった。近年、申請者数も増加傾向にあり、学生の待ち時間や再確認のための追加提出書類も増加していた。

このような問題を解消すべく、学生支援センターにおいて、授業料免除における選考の公正性を確保しながら申請書類の様式や手引きの見直しを行った。

### <学生支援プロジェクト事業>

学生支援プロジェクト事業「香大生の夢チャレンジプロジェクト」は、学生の自主性、積極性、創造性を高め、学生生活を活性化し、充実したものとするを旨とし、大学教育の改善・活性化を図ることを目的に、学長裁量経費（特定施策推進経費）による施策の一つとして平成18年度から開始した事業である。

また、「地域に根ざした学生中心の大学」として、学生が学内外で積極的に活動できる機会を設け、そのような活動を奨励したいとの思いから設けたものであり、支援の対象となるプロジェクトは、学生自身が主体となって企画・立案した上で提案したもので、また、魅力的・独創的であることを要求している。

10年目となる平成27年度は、応募数17件で例年どおり、過去の実施状況を踏まえつつ、学生主体であるかどうか、魅力的・独創的なプロジェクトであるかどうかといった観点から審査を行い、その結果、13件のプロジェクトを採択し、学長戦略経費により支援を行った。

そのプロジェクトの一つに、小豆島中山地区の棚田景観、棚田米のすばらしさを、より多くの県民、また本学学生にアピールすることを目的とする「棚田



発！日本のこころのプロジェクト」がある。

小豆島中山地区の棚田は、全国棚田百選に選ばれ、映画「八日目の蝉」の舞台にもなるなど耕作以外でも文化的景観として注目されている。しかし近年、住民の高齢化・人口減少などにより、耕作放棄地が年々増加し、その景観は失われつつあり、景観の保全が大きな課題となっている。

本プロジェクトは、支援グループを立ち上げ、平成26年度から始まった中山地区事業「棚田オーナー制度」の支援ボランティアに参加するとともに、同グループにおいても稲作や地域伝統文化活動に参加することで、棚田を中心として持続可能な地域社会の未来創生について、地域住民の方と考えていくことを目的としている。また、フェイスブックなどのソーシャルネットワークを用いて、本プロジェクトの活動を広報することで、多くの方々に中山地区の棚田について知ってもらう機会を設けることも目的としている。

本プロジェクトに参加し、実際に棚田で稲作などを体験した学生からは、「大学には研究室や教室で学ぶことだけを目的に入学した。しかし、本プロジェクトに参加するうちに、香川県に対して注目するようになり、地域に対し興味が沸き、地域と大学のあり方について深く考えるようになった。」とか「普通に学生生活を過ごしていたら、出会えなかった地域の方々、様々な業種・年代の方々と「地域を活性化」するというひとつの大きな目標の下で活動できたのは、貴重な経験であった。将来、このような「地域を活性化する」という活動を行うために更に勉強する。」などの意見があり、本プロジェクトを通じて、学ぶことの意欲向上にもつながっている。

また、平成26年度から支援を行っているプロジェクトで、高松の地場産業である盆栽に着目し、盆栽のイメージである「男性」で「高齢の方」がするものであるというイメージの真逆の「女性」や「若者」に盆栽の魅力を伝え、多くの方に盆栽の関心をもってもらいたいという目的で活動している「Bonsai☆Girls Project」などにも支援を行っている。盆栽を女子大学生が普及しているという発想は、盆栽の世界に新しい風を吹き込むことができ、メディアにも取り上げられるなどし、文化の面からと地場産業の面からの地域活性化につながっている。

学生同士だけで地域未来社会や地域活性化を考えるのは、情報が少なすぎ、考えに偏りができてしまう。このようなプロジェクトを通じ、地域住民の方と共に話し合い意見交換をすることで、地域と学生がつながり、新たに見えてくるものもあり、地域未来社会を共に考えることができるようになる。棚田の維持・耕作放棄問題、人口減少、空き家問題、更には伝統文化の伝承などの地域課題に取り組む本プロジェクトなどを今後も支援していくこととしている。

## ■グローバル化に関する取組

【平成22～26事業年度】

### ＜グローバルに関する政策＞

#### ◆「香川大学国際化の基本方針と重点戦略課題」の策定

本学の国際化戦略を取りまとめた「香川大学国際化の基本方針と重点戦略課題」を、平成22年度に策定した。

また、これに基づき、留学生等の受入れ、本学学生の海外留学の促進による学生・研究者の相互交流の拡大、さらには就職支援を含む留学生等のキャリアデザインの実現に向けて、学内機関の効果的な連携に資する施策を行うため、留学生センターの基本方針を策定した。

#### ◆「4 & 1プラン」の策定【※1】

平成25年度において、本学における今後の国際戦略として、平成35年度には外国人留学生の受入を400人に、派遣する日本人学生を100人とする「4 & 1プラン」を策定した。

同プランに掲げる目標を達成するため、特に、タイ王国：チェンマイ大学及びブルネイ・ダルサラーム国：ブルネイ・ダルダラム大学（海外教育研究交流拠点校）との交流留学の促進を行うとともに、本学においてもグローバル教育の体制や環境の整備に取り組んでいる。

### ＜グローバル教育の体制及び環境整備＞

#### ◆グローバル人材育成強化のための体制整備

「英語ネイティブ教員」としてアメリカ合衆国及びタイ王国等から外国人教員5名を平成26年度に採用した。当該教員は、留学や国際学会に参加予定の学生への英語プレゼンテーションや面接指導・助言を行うとともに、修学意欲のある学生へのTOEIC対策講座の開催等を通じ、学生の更なる語学・学術能力を向上させている。

また、当該教員は、平成26年度に設置した「English Cafe」において活発に活動し、日本人学生の英語で会話をする恥ずかしさや、留学に対する壁などの軽減に努め、実践的なコミュニケーション能力の向上を図るとともに、大学全体の国際化に貢献している。

#### ◆English Cafeの設置【※2】

学生・教員の交流の活性化及びグローバル化に対応した人材育成等の拠点として、幸町キャンパスの図書館、学生支援センター（大学会館）のリニューアルオープンに合わせ、「OLIVE SQUARE」を整備し、その一角には、日本語の使用を禁止しすべての会話を英語のみで自由闊達に会話を楽しみ、また異文化との交流を楽しむ「English Cafe」を設置した。

平成26年5月の開設から、昼食時には、50人超の学生が訪れ、食事をしながら身振り手振りを交え英語で会話を楽しんでいる。

同Cafeを利用している学生からは「世界に目を向けている学生が集まるので、前向きな刺激がもらえる。」「英語での会話が楽しいものだと思うようになった。」などの感想が寄せられている。また外国人留学生からは「日本語があまり分からず、習慣も違い、友達もいなく寂しいとき、英語を話す人が集まる場所があったことで、友達もでき、学生生活を楽しめるようになった。」との感想が寄せられた。

◆留学生宿舍の拡充

今後増加する外国人留学生の住環境を整備するため、留学生会館等32戸に加え、平成25年度から、NTT社宅など2件の民間物件を借り上げ、計21戸の宿舍を新たに確保した。そのうち1件については、2名の日本人学生が入居する混住型の寮（花園寮：15戸）として運用を開始し、平成28年5月において日本人学生2名を含む15名が入居している。

<他大学との連携及び国際連携の推進>

◆大学の世界展開力強化事業（SUIJI）【※1】

熱帯地域の農業発展及び自然資源の保全を図ることにより、地球規模の環境問題に貢献することを目的に、平成24年度大学の世界展開力強化事業に採択された日本及びインドネシアの6大学（愛媛大学、本学、高知大学、ガジャマダ大学、ボゴール農業大学、ハサヌディン大学）で構成するコンソーシアム（SUIJI：Six-University Initiative Japan Indonesia）の下で行う「日本・インドネシアの農山漁村で展開する6大学協働サービスマーケティング・プログラム」において以下の3つのプログラムの取り組みを行い、学部学生の視野をグローバルに広げ、また修士課程学生においては国際的な場での研究実践力を養成することができるようになった。

- SUIJIサービスマーケティング・プログラム
- SUIJIジョイントディグリー・マスター・プログラム（SUIJI-JDP-Ms）
- SUIJIジョイントディグリー・ドクター・プログラム（SUIJI-JDP-Dc）

◆ダブルディグリープログラムの実施

大学院農学研究科において、タイ・チェンマイ大学農学部修士課程とのダブルディグリープログラムにおいて平成25年度から学生1名の受入れを開始した。

また、平成25年7月には、同研究科と同大学農産学部とのダブルディグリープログラムに関する覚書を締結し、同プログラムのカリキュラムについて打合せを行い、平成26年度から同プログラムによる外国人留学生の受け入れや日本人学生の派遣を開始した。

【平成27事業年度】

<4 & 1 プラン> 【15頁▶※1】

平成27年度においても、海外教育研究交流拠点校との交流留学の促進を図るなどし、日本人学生の海外派遣及び外国人留学生の受入れに努めた。

平成25年度から平成27年度までの実績は、表3のとおりである。

表3 日本人学生の海外留学及び外国人留学生の受入状況

	平成25年度	平成26年度	平成27年度
派遣日本人学生	17	32	42
受入外国人留学生	243	250	267

※それぞれ3ヶ月以上

また、キャンパスグローバル化を本格化させる施策として、日本人海外派遣支援事業のためトビタテ！留学JAPAN日本代表プログラム地域人材コースの香川地域人材育成コース協議会の事務局を学内に設置するとともに、外国人留学生が早く日本に慣れ、充実した留学生生活を思い描けるような受入れ環境が必要であることから、外国人留学生の生活基盤の早期確保と、日本人学生のグローバル意識を向上させて海外留学志向を高める事業を計画し、企業社宅を外国人留学生と日本人学生の混住国際寮（最大48名入居）として10年間借り上げる賃貸借契約を締結するなどした。平成28年4月から入居を開始し、5月現在で外国人留学生14名と日本人学生2名が入居している。

<英語能力向上の取組>

◆English Cafe主導による「TOEIC S&Wテスト」の実施

ビジネスシーンで役に立つ実践英語能力を確認する目的で、TOEIC S&Wテスト（英語で話す・書く力を測るテスト）の受験を、English Cafe主導により7月及び12月に行った。同テストは、国際ビジネスコミュニケーション協会（IIBC）による公式テストであり、受験した学生には公式な成績証明書が発行され、高得点の場合、今後の就職やビジネスシーンで活用することができる。同受験に当たっては、同Cafeにおいて指導プログラムなどを作成し、指導はネイティブ教員等に担当願った。

7月は20名（日本人学生16名、外国人留学生4名）が、12月は30名（日本人学生26名及び外国人留学生4名）が受験した。受験者50名の平均値はSpeakingスコア「120.8」及びWritingスコア「140.2」であり、「全国大学のIPテスト平均スコア」や「新入社員のIPテスト平均スコア」と比較して高い傾向が見られるとの評価であった。

受験した学生のアンケート結果から、本テストに対する再受験の要望が高いだけでなく、英語の実用化に対する本テストの有効性についても「役に立つ」とする回答が高いことから、英語によるコミュニケーション力を高めようとする意識が高く優れた学生や留学生の要望に応えるため、English Cafeとして来年度以降も本テストを継続する予定である。

◆「英語能力向上プログラム」から「実践英語活用演習」への開講

農学部において、英語ネイティブ教員と共同して、国際英語演習、ショートステイプログラムの留学生との共同学習、ショートビジットプログラムを組み合わせ合わせた英語能力向上プログラムを実施し、学生の英語能力向上を図った。その結果、これらに参加した学生10名のTOEICの成績は、平成26年5月（プログラム実施前）において平均531点であったのが、平成27年5月（プログラム実施後）では平均点602点で71点も上昇した。1番伸びた学生では、600点が770点となり、他にも100点以上点数が伸びた学生が3名いた。同プログラムが英語学習能力向上に非常に効果的なことが実証できた。

これらの成果を基に、平成28年度から、同学部において、ショートステイプログラムで約33日間（8月下旬から9月下旬）農学部滞留する留学生と学部学生を交流させ、実践的に英語でのコミュニケーションを行う「実践英語活用演習」を開講することを決定した。

### ＜外国人留学生の受入拡大に向けた取組＞

農学研究科においては、生物資源生産学、生物資源利用学及び希少糖科学の3つの専攻を設置し、各専攻には、SUIJI(Six University Initiative Japan Indonesia)ジョイント・ディグリー・プログラム【16頁▶※1】と入学の時期を第2学期(10月)の始めとする「アジア・アフリカ・環太平洋特別コース(教育及び研究指導を英語で実施)」と「日本の食の安全特別コース(教育及び研究指導を日本語で実施)」の2つの留学生特別コースを設置し、積極的に外国人留学生の受入を行っている。

また、平成24年には、同研究科において大学院教育の実質化に向けたカリキュラム改革を実施した。教育課程編成を実質的クォーター制とし、全講義科目を1単位として、2学期をそれぞれ前後半に分けるクォーター制として運用している。

このように、同研究科において積極的に外国人留学生の受入を行ってきた結果、平成23年11月1日では36名であった外国人留学生が、平成27年11月1日では65名となり、1.8倍増加した。

### ■社会貢献に関する取組 【平成22～26事業年度】

#### ＜研究を通じての社会貢献事業＞

##### ◆研究成果の地域社会への還元

干潟を含めた浅海域環境に関する理解と興味を高めるために、小・中学生や一般市民向けに野外観察でも活用できる「瀬戸内圏の干潟生物ハンドブック」を平成22年度末に出版した。また、小中学生を対象に生の体験を通じた環境学習として干潟ウォッチング等を開催している。

##### ◆警察との連携事業における万引き防止対策事業

教育学部において平成22年度から香川県警察と連携し、万引き防止対策事業を行っている。平成24年度においては、店内声かけマニュアルの制作、青少年向け、青少年保護者向け、高齢者向け、社会人向けなど世代ごとに万引き防止のための教育プログラムの開発及び実施、万引き防止シンポジウム「万引きに立ち向かう香川からの発見」の開催を行った。店内声かけマニュアルの制作、世代ごとの万引き防止のための教育プログラムの開発は全国的にも初めての試みであり、全国の警察や店舗から問い合わせが相次ぎ、注目を集めている。

##### ◆サテライトオフィスの設置及び地域の方々との交流

本学における地域貢献の一環として、平成21年3月に「香川大学ミッド・プラザ」(高松市)をサテライトオフィスとして設置し、平成24年度には、東かがわ市、坂出市及び三豊市と「サテライトオフィスに関する覚書」を締結し、同覚書に基づき県内3箇所新たにサテライトオフィスを開設した。更に、平成26年度には、三木町にサテライトオフィスを開設するなど、各オフィスを拠点とし、「教育・研究の成果を発表する場」、「地域の方々との顔の見える交流の場及び地域の方々の生涯学習を支援する場」として、地域住民と本学職員・学生の交流などを通して、地域の活性化に貢献している。

##### ◆無料法律相談の取組

連合法務研究科において、平成22年10月から四国弁護士会連合会の協力を得て、臨床法学教育科目(リーガルクリニック・実務講座等)のさらなる充実を図るとともに、法律専門知識を有する集団としての実践活動を通じて地域社会へ貢献することを目的として、四国在住の一般市民の方を対象に無料法律相談サービスを実施している。これまで高松市のみで開催であったが、平成24年度には、更なる地域社会への貢献を目指し、愛媛県南宇和郡愛南町において2回開催した。

#### ＜瀬戸内国際芸術祭を通じての社会貢献＞

瀬戸内国際芸術祭2013(開催期間:平成25年3月20日～11月4日)を盛り上げ、瀬戸内海の島々の活力の再生に協力するため、学生と教職員が一体となりカフェの運営、観光ガイド、コンサート等を通じ、本学として積極的に参加した。

地域社会におけるこれからの生涯学習の構築の在り方を実践的に学ぶ授業「地域活動」を開設し、実践的な地域活動として、同芸術祭において8つのプロジェクトを実施、参加した学生115名に対し単位認定を行った。

### ＜危機管理に関する地域の拠点事業＞

#### ◆四国における防災拠点の形成に関する取組

地域防災貢献機能の充実を図り、香川県が南海トラフ巨大地震等の大規模災害が発生した際の四国の防災対応拠点としての役割を果たすことができるよう、平成24年度文部科学省特別経費（プロジェクト分：地域貢献機能の充実）「四国地域大災害に対する危機管理教育研究の推進と地域防災拠点の形成」（平成24年度～27年度事業）を獲得し、各組織の事業継続計画（BCP）の策定指導、各地域の地域継続計画（DCP）の策定指導、並びに人材育成に取り組んでいる。

平成24年度は、「香川地域継続検討協議会」を設立すると共に、「香川地域継続計画骨子」（DCP）を完成させ、平成25年度には、香川県下すべての首長が連携し香川地域継続を検討する「香川地域継続首長会議」を創設した。

平成26年度は、「物流」機能を対象として高松市内の道路ネットワーク（災害時優先道路1～3次）のレジリエントな復旧戦略案を香川地域継続検討協議会において策定し、四国地方整備局、四国運輸局、香川県、香川県市町及び香川県下インフラ・ライフライン関連企業に対し提案を行った。また、平成26年11月には「香川地域継続首長会議」の第1回会議（参加者139名）を開催した。

#### ◆学校防災アドバイザーに関する取組

平成24年度から開始した学校防災アドバイザー派遣事業において、平成24年度は53校園、平成25年度は39校園と1団体、平成26年度は38校園に派遣し、災害時の様々な想定や地域の防災関係機関と連携した避難訓練などを踏まえ、防災教育への助言等多様な項目についてアドバイスをを行っている。

アドバイスの内容についても最初は避難訓練の在り方や防災マニュアルの話が中心であったが、具体的に地域との連携をどうするか、交通機関が途絶した時の備蓄をどうするかなど、一つの課題の解決が次の課題を浮かび上がらせる主体的な気づきが芽生えてきており、浮かび上がった課題をフォローアップ等を通じ毎年解決していくことにより、学校全体の防災対応能力が確実に向上するなど、良い循環が生まれてきている。

### ＜地（知）の拠点整備事業の取組＞

自治体と連携し、学生の視点を活かしながら地域活性化策の検討と地域での実践活動を行っていくことで地域再生を図る「自治体連携による瀬戸内地域の活性化と地（知）の拠点整備」事業が平成25年度大学改革推進等補助金「地（知）の拠点整備事業（COC）」に採択された。平成25年度は、カリキュラム改革により瀬戸内の地域活性化に積極的に関わる「教育」を中心に、香川県の産業振興・医療福祉の向上に寄与する「研究」、小中学生への教育支援やサテライトオフィスの充実など生涯学習振興を担う「社会貢献」など、地域貢献を積極的に志向する大学に変わるべく、地域貢献に関する全学的な推進体制を整備した。

平成26年度においては、香川県の各地域が有する課題を発見・探求し、解決策を考え実践するというフィールドワークを取り入れた「瀬戸内地域活性化プロジェクトⅠ・Ⅱ」を開設した。また、地域が抱える課題解決までの道のりの長さ、地道な作業の必要性、地域づくり・地域課題への関与のための基本的姿勢を学修する「地域インターンシップ」も開設した。

### 【平成27事業年度】

#### ＜防災拠点の形成に関する取組＞

平成27年度においても、「香川地域継続検討協議会」を4回（参加者103名）、勉強会4回（参加者241名）を開催した。

また、策定したDCPの実効性を担保するため、「香川地域継続首長会議」の第2回会議（参加者29名）を平成27年5月に開催した。

更に、平成27年度～29年度の3年間で、香川県下8市9町のBCPの新規策定あるいは見直しを支援するため、「香川県版市町BCP作成指針（Ver. 1.0）」を作成し、モデル市として「さぬき市」と「丸亀市」を選定しBCP策定事業を実施した。

### ＜地域連携戦略室の取組＞

#### ◆平成27年度「地（知）の拠点大学による地方創生推進事業」（COC+）の採択について

本学が主幹大学となり、香川県立保健医療大学、四国学院大学及び香川高等専門学校の実施大学と地方公共団体及び企業等が協働して、学生にとって魅力のある就職先を創出・開拓するとともにその地域（香川県内の企業等）が求める人材を養成し、若年層の地元定着を推進することを目的とした事業「うどん県で働こうプロジェクト～能動学修による地域の魅力発見～」が平成27年度「地（知）の拠点大学による地方創生推進事業（COC+）」に採択された。

本事業は、大学、地方公共団体及び企業等が協働し、地域が求める人材を養成し、香川県における雇用創出や学卒者の地元定着率の向上を推進するものであり、本学と共に本事業に参加する四国学院大学、香川県立保健医療大学及び香川高等専門学校それぞれの平成26年度卒業生の「地元就職率」を基準として、5年間でこれを10ポイント上昇（41.2%→51.2%）させ、若年層の香川県への定着を促進するものである。

平成27年11月30日「地（知）の拠点大学による地方創生推進事業（COC+）に関する協定」の締結式を皮切りに、香川大学COC+推進本部を立ち上げ、「うどん県で働こうプロジェクト推進協議会」、「教育プログラム開発委員会」の発足等、事業連携体制を構築した。

また、平成28年2月には、事業協働機関と共に「地（知）の拠点大学による地方創生推進事業（COC+）キックオフシンポジウム」を開催し、地元自治体や地域企業、報道機関等の方々にCOC+事業の取り組みを広く一般に紹介し、今後の活動に対して理解と支援をお願いした。更に、すでに工学部で先立って実施している「実践型インターンシップ報告会」を開催し、この事業のベースとなっていく教育カリキュラムの「インターンシップ」及び「PBL教育」の指針を確認した。

今後、本事業の参加大学等が連携した教育のコンソーシアムを整備し、地域志向人材育成のカリキュラムの構築を目指すとともに、香川経済同友会等の地元経済団体とも連携した就職支援体制も併せて推進していく。

## ◆「地（知）の拠点整備事業（COC）」の取組

平成27年度は、「瀬戸内地域活性化プロジェクトI」【※1】において、高松市、観音寺市及び丸亀市などと連携し、地域のコミュニティスペースを試行開設した。

高松市との連携及び商店街との連携協力により、空き店舗や空きスペースを活用して、まちなかに放課後や休日に地域の子どもたちが気軽に集まることができるような居場所を作り、そこを通じて若者を商店街に呼び込む試行的な取組を行った。

本取組を行う前に、学生たちは実際に商店街を歩き、「若い利用者が少ない。」「お客の年齢層が上がり、売り上げにも関係している。」といった商店街の方の意見を聞き、また、3日間かけて通行者調査を実施した。その結果、早朝に通勤のサラリーマン、昼時にはOLや高齢者などの割合が高く、大学生などの若者の利用はほとんどの時間帯で少ないことが分かった。

どうすれば若者を呼び込むことができるか検討し、空き店舗を活用したコミュニティスペースを「ひよこたん島」と名付けて開設し、学校帰りの児童らが気軽に集まれる場所を作ることで、迎への保護者にも商店街に足を運んでもらう試みとして、平成27年11月に学生たちが先生役を務め、漢字の書き方や工作を楽しむ無料の「宿題教室」を2回実施した。

仕事を持つ保護者からは、「このような場所を望んでいた。回数を増やし、今後も続けてほしい。」との声も寄せられた。

「宿題教室」は12月にも実施し、また、商店街のクリスマスイベントに合わせて、同場所においてクリスマス会も実施した。

観音寺市豊浜町における連携事業では、自治会や地域の方、観音寺市役所及びJR四国と連携協力し、無人駅であるJR豊浜駅舎内旧KIOSKスペースを地域コミュニティスペースとして活用を考え、「ひめかふえ」と名付け試行開設した。

平成27年11月に、「宿題教室」を開き学生が小学生の宿題をみたり、未就学児向けの「折り紙教室」を開き交流したりした。参加した学生から「誰も来なかったらどうしようと不安だったが、地域の人がたくさん見学に来てくれた。駅を中心に交流の輪が広がるよう今後も情報発信したい。」との意見があった。

将来は、自治会との連携を深め、高齢者を中心に地域の人たちが交流できるスペースにすることを目指しており、また近くに住む方からも、「年を取ると家に引きこもりがちになる。お茶でも飲みながら世間話ができる駅になればうれしい。」などの意見もいただいた。

なお、同様の試みを丸亀市における商店街においても空きスペースを活用して行った。

平成28年度には、いずれの地区でも、より多くの地域の子どもたちや高齢者が参加できるように開始時期を早め、平成27年度より回数を増やすなどして、継続実施する予定である。また、地区によっては商店主や地域住民が講師役となった教室を開催するなど、運営面においても地域と連携を深めた試みを実施したいと考えている。

## ＜地域連携推進グループの設置＞

「地（知）の拠点整備事業（COC）」を中心とした地域連携事業に加え、平成27年9月に文部科学省から「地（知）の拠点大学による地方創生推進事業（COC+）」の選定を受け、雇用創出や地元就職率の向上に向け、地域活性化のための事業を積極的に展開するため、平成27年11月で「学術室」を「学術・地域連携推進室」に組織改編し、室内に「地域連携推進グループ」を新たに設置した。

本グループを設置したことで、地域の活性化に向け、より一層積極的に教育、研究、社会貢献の事業に取り組む体制を整備した。

## ＜「県内高校生懸賞論文2015」の実施＞

法学部において、香川県内の高校生の優れた成果を懸賞し、能動的な学びを奨励する目的で、①私と憲法、②少年法／少年非行に関する今日的課題及び③香川における若者の定住化の3つのテーマを設定し、県内高校生1、2年生を対象に平成28年1月を締め切りとし論文を募集した。

募集した結果、32本の応募があり、法学部教員及び外部審査員（香川県弁護士会、香川県教育委員会）において厳選な審査を行い、平成28年3月に表彰式を実施した。

外部審査員からは、「普段馴染みの薄いテーマだったにもかかわらず、様々な文献を調査し、自分の頭で考え、それを論理的に展開しようとする意欲がいくつもの作品からも感じられる。」などの意見もあり、全体のレベルの高さについて高い評価であった。また、「必要な情報を集め、それに基づいて自分の考えを説得的に語る能力について、将来は更に重要になるという視点から、今後主体的な学びを続けてほしい。」という声も聞かれた。

そのようなことから、法学部として、今後も懸賞論文の実施を通じて、県内高校生の社会の出来事に関心を向ける眼の養成や主体的な学びを応援することとしている。更に、その学びの過程において、本学教員が参加したり支援したりできるよう、具体的な取組について企画を始めている。

## ＜学生と商店街を結びつけるコミュニケーションインターフェイス「Kadapos/カダポス」のサービス開始＞

「Kadapos」とは、本学において開発したコピーやプリンタ用紙の裏面を用いて、学内の様々な情報を学生に提供する情報提供システム開発で得たノウハウをベースとして発展させたもので、学生が利用するコピーやプリンタ用紙の裏面に商店街で開催されるイベントや店舗の情報を印刷し、様々な情報を学生に提供するシステムであり、平成28年1月に幸町キャンパスに2台設置した。学生は無料でコピーやプリントをすることができ、更に用紙裏面に商店街情報を得ることができる。

本事業は、本学幸町キャンパスと高松琴平電気鉄道「瓦町駅」との間に位置する高松南部三町商店街（常盤町商店街、南新町商店街及び田町商店街）に対する本学学生の興味を喚起する情報発信を支援し、学生と商店街を結びつけるコミュニケーションインターフェイスになるだけでなく、地域が学生を支え、学生が地域に貢献する新たなチャンネルとなることが期待されている。

平成28年4月1日から5月18日までの利用状況では、延べ利用学生約180名、

延べ印刷枚数約1,600枚であり、一度利用すると頻繁に利用してくれることが分かり、サービスについて告知し、更にユーザーを増やす取組を実施する予定である。

また、平成28年度から、本学の「地（知）の拠点整備事業（COC）」や「地（知）の拠点大学による地方創生推進事業（COC+）」とも連携し、地域プロスポーツの情報や地域企業の情報など広く地域の情報を発信することとしている。

更に、「Kadapos/カダポス」に関する講演依頼を受け、「NEW EDUCATION EXPO 2016」において、東京会場では6月2日に、大阪会場では6月17日に講演を行った。また、「RICOH Value Presentation 2016」においても7月13日に登壇予定である。

## ■附属病院に関する取組

### 【平成22～26事業年度】

#### <教育・研究面>

- ◆教育・研修の強化及び体制整備▶（70頁に掲載）
- ◆地域医療臨床実習の開始▶（70頁に掲載）
- ◆医工連携等による研究の開始▶（72頁に掲載）
- ◆機器整備による医療・教育・研修の質の向上▶（72頁に掲載）
- ◆先端医療開発センターの設置▶（72頁に掲載）

#### <診療面>

- ◆糖尿病センター設置と活動▶（70頁に掲載）
- ◆救急医療及び院内重症患者の診療体制の強化▶（70頁に掲載）
- ◆肝疾患診療連携拠点病院の指定▶（71頁に掲載）

#### <運営面>

- ◆経営改善プロジェクトの設置及び活動▶（73頁に掲載）

### 【平成27事業年度】

#### <教育・研究面>

スキルスラボラトリーの利便性を高めるため、シミュレータ機器の再配置を実施するとともに、利便性向上のため予約システムの改善を行った。月間の機器の利用状況の集計を行い、データを毎月Webサイトにアップしている。また、「スキルスラボ Newsletter」の発刊を開始し、ラボ活用による教育的効果の情報発信を行うことで利用促進に努めている。更に、若手看護師の教育的効果の向上のため、模擬病室を整備した。

学生及び幅広い医療スタッフ（医師・看護師等）が閲覧可能な動画解説付き臨床手技データベース（プロシージャーズ・コンサルト）を導入し、手技の修得支援環境を整備し自己研鑽及び臨床実習等に活用している。

また、スキルスラボラトリーの3階フロアの区切りを変更し、受講者80名程度の大型講習会が可能な会場としても使用できることとなり、臨床教育の場として学生及び医療従事者が活発に利用し、教育的効果をあげている。

スキルスラボラトリーの利用状況は、平成26年度は1ヶ月平均延べ1,145名であったが、平成27年度は1ヶ月平均延べ1,181名と年間延べ400名以上、利用者が増加している。

#### <診療面>

糖尿病地域連携パス及び電子糖尿病手帳を普及する下地作りを行った。具体

的には、綾歌地区糖尿病対策多職種連携推進連絡会を多職種の参加で定期的に開催し、糖尿病の発症予防から進展抑制までについて技術移転と地域連携の構築を行った。

先端医療技術セミナー、医農連携交流セミナーの開催を継続し、医工連携セミナーも開催した。これにより医学部附属病院内のシーズの開発を促進し、トランスレーショナルリサーチへ移行を促している。また、西日本の大学が加盟する西日本橋渡し研究グループ（ACT west）へ医学部附属病院の研究シーズ1件の助成申請を行った。

<運営面>

診療報酬改定及び病院再開発の影響を精査し収支目標の設定を行った。

病床稼働率を向上させるためのワーキンググループを設置し、短期的、中長期的観点から問題点を洗い出した。これによる短期的対策として病床運用管理を強化し、診療科別病床配分の柔軟な調整、入退院の連携強化による積極的な空床利用を進めた。

平成27年6月から、特定集中治療室管理料2の取得を行った。また平成27年7月から、毎週金曜日1枠、更には、平成28年1月から毎週月・木・金各1列枠の手術枠を増やし手術数の増加を図った。

他の医療機関との連携を強化し、患者紹介の増加を図るため、地域連携室を中心とする県内医療機関への訪問を開始した。また逆紹介率を向上させるために院内構成員への周知徹底を行った。

経費削減対策として、削減目標を定め、薬剤、検査、医材に関する3委員会に対策の検討を依頼した。結果、新たに後発医薬品127品目を導入した。

これらの取組等により、平成27年度の附属病院収入は、前年度収入額157億9,944万円に対し4.7%増の165億4,746万円となり、当初の年度目標を達成した。

■附属学校に関する取組

【平成22～26事業年度】

○附属学校について▶（74頁に掲載）

1. 特記事項
2. 評価の共通観点に係る取組状況

【平成27事業年度】

◆附属学校園を活用したプログラムの実施

附属学校園を活用した1年次から4年次までの「4カ年を見通した実地教育プログラム」を開発し、平成27年度から全面的に実施した。

同プログラムの特徴としては、1年次は「学校理解」（附属学校の行事等の参観）、2年次は「子ども理解」（子どもと関わる活動・先輩の授業参観）、3年次は「授業理解」（附属学校での実習）、4年次は「教職理解」（「教職実践演習」、公立校でのインターンシップ）というように、学年段階ごとに焦点化した課題に即して実地教育を展開した。

◆教育学部と連携した共同研究

教育学部と附属学校園が、教育実践や教員養成等、学校教育に関する研究を共同して推進することを目的として設置した「学部・附属学校園共同研究機構」において、附属教職支援開発センター（平成27年度から名称変更）及び学部・附属連絡協議会等と連携し、平成27年度においても学部と附属学校教員による共同研究プロジェクトの公募を実施し、16件のプロジェクト（表4）を採択した。（過去の採択件数は、75頁▶表11参照）

採択したプロジェクトの成果については、平成28年3月に行った「学部・附属学校園教員合同研究集会」の各分科会において報告し、プロジェクト成果の共有化を図った。

表4 平成27年度教育学部教員と附属学校園教員による共同研究プロジェクト

共同研究校	研究課題
教育学部教員 特別支援学校 高松小・中学校 坂出小・中学校	小学校・中学校における読むこと・書くことの習得が困難な児童・生徒に対する学習支援の方法についての研究 －ICTを活用した支援の方法の開発－
教育学部教員 高松小学校 坂出小学校	道徳授業における情報モラル教育の資料分析と開発
教育学部教員 高松中学校 坂出中学校	技術科教育法・内容学演習における学生と現職教員との授業研究の協働 タブレットPCを用いた情報学習教材の試作
教育学部教員 高松小・中学校 坂出小・中学校	光・熱の性質とはたらきに関する授業教材の現代化
教育学部教員 幼稚園	「遊びの質の高まり」を促す保育アセスメントモデルの開発 幼稚園児保護者へのより効果的な朝食指導の検討
教育学部教員 高松小学校	異学年集団における児童の相互作用と教師の支援のあり方に関する研究－発話データを用いた分析－ 算数教育における統計教育教材の開発研究
教育学部教員 高松中学校	思考ツールを活用した論理的表現力の指導法についての研究 香川県の地域素材を基軸とする社会科教育内容研究
教育学部教員 坂出中学校	食育に重点を置いた「香川版食育かるた」の開発 中学校国語科における「思考ツール」を使った「書くこと」の授業の実践的研究 「新たな学び」を支える社会科教員の力量形成方略の創造と展開－附属学校を地域連携により「学び続ける教育」の場にして行くことを通して－ 数学科授業研究における順序思考・俯瞰思考の役割
教育学部教員 特別支援学校	特別支援学校における通院に向けた学校健康診断のあり方に関する検討

## 2. 業務運営・財務内容等の状況

### 【平成22～26事業年度】

#### ■業務運営の状況

##### ＜外部有識者からの意見反映＞

大学を取り巻く環境変化に適切に対応して本学が成長・発展していくためには地域からの支持が不可欠なものであることを再確認し、学外委員から広く意見をいただき、本学の教育研究及び管理運営の改善充実に反映させることを目的とし、学外の地元有識者を委員に含めた「香川大学構想会議」を、平成23年10月に設置した。

平成24年10月に、学部や学科の枠を超えて受講できる特別教育プログラムの導入、大型研究プロジェクトを推進する研究戦略室の設置、サテライトオフィスを通じた地域貢献・交流のほか、学生や教職員が平成25年の瀬戸内国際芸術祭の運営に協力するプロジェクト等、教育、研究、社会貢献、大学経営の4分野についての基本方針を「大学改革プラン」として本構想会議において策定し、公表した。

##### ＜教育研究の学内連携のための体制整備＞

本学の教育改革の基本方針の1つである「教育組織と教員組織の分離」の実施に向けて、新しい教育研究組織の在り方について検討を重ね、平成23年4月に教員が所属する組織として「研究院」を整備し、教育研究組織と教員の所属組織の分離を実施した。

学部の枠を超えた更なる教育担当の実施、教育組織の見直しへの柔軟な対応、異分野連携研究の活性化、人員の適正化等を推進するため、平成25年度から、これまで「研究院」であった教員所属組織を大括り化し、全ての教員を「人文社会科学系」又は「自然生命科学系」のいずれかの「学系」に所属することとした。

##### ＜教育、研究及び地域連携戦略室の設置＞

本学の強みや特色を生かし、全学的・戦略的に推進するため、教育、研究及び地域連携の各分野において戦略室を設置した。

これまで各種委員会を経て意思決定を行っていたものを、各戦略室を学長のブレーンの役割と位置付け、作成した基本方針等について、それを各種委員会等において実行していくこととするトップダウン方式の意思決定へと変更したことにより、教育、研究及び社会貢献について学長の戦略機能を構築した。

##### ＜将来構想検討における香川県との連携＞

第3期中期目標期間に向けた将来構想の検討において、社会貢献機能を持つ大学として地方創生の一端を担う本学の役割を再認識し、「地域と共生する大学」となっていくため、香川県との間で「香川大学・香川県大学改革プラン検討協議会」を平成27年1月に設置するとともに、学内組織として役員及び学部等の代表者からなる「将来構想推進本部会議」を新たに設置した。

香川県との間で同協議会を設置したことにより、少子高齢化が全国平均を上回るペースで進んでる本県の状況などに対し、香川県が持っている地域資源の

データと本学の教育機能や研究機能などと、生かした連携等を取ることが出来るようになり、本学の大学改革プランを踏まえた将来構想と併せ、地域の活性化の核となる新たな地域支援策の創造（取組の波及的展開や仕組みの再構築）にもつなげることとしている。

また、平成27年1月1日付けで香川県庁の大学連携担当の理事を副学長として迎え、更に、地域連携の推進（香川県との連携）等を目的とするため、平成27年1月1日付けで高度専門職ポストでもある「将来構想担当リーダー」を設置し、香川県からの出向者を充てた。

#### ＜教員の人員管理＞

##### ◆ポイント制の導入

中長期的な教員配置計画策定のため、教員の人員管理にポイント制を導入することについて検討を重ね、平成25年度から導入した。

ポイント制の導入により、ポイント削減率に基づいた将来的な人件費予測が可能となり、学部・研究科等の状況に応じた、柔軟で中長期的な教員配置計画の策定が可能となった。

##### ◆年俸制の導入

人事・給与システムの弾力化に取り組み、業績評価に基づいた給与体系を実現するため、平成26年度に年俸制の制度設計を行い、平成27年1月から導入した。

また、年俸制の導入を推進するため、導入計画を策定し、当初の計画では、平成26年度10名を目標としていたところ、12名の教員が年俸制となり、目標を達成した。

#### ■財務内容の状況

##### ＜管理的経費の削減及び自己収入の確保に関する取組＞

更なる管理的経費の削減や自己収入の確保の具体的方策について検討を行うことを目的に、関係業務を所掌する部長等で構成する「ムダ取りプロジェクトチーム」を平成21年度に設置し、平成22年度は具体的な取組内容や実施目標・計画を設定した新たな経費節減等行動計画「香川大学ムダ取りアクションプログラム」【※1】を策定した。これに基づき、様々な経費の節減、自己収入の増加を図ることができた。

平成23年度まで法人本部中心の検討体制であった「ムダ取りプロジェクトチーム」を、平成24年度からは全学的な検討体制へと見直し「経費削減等プロジェクトチーム」と名称変更して更に深く検討を行った。会議システム及び学内無線LANの整備を行い、今後会議の効率化・紙の削減等を図っていくこととした。

##### ＜学長戦略調整費等の拡充＞

平成26年度予算の編成において、学長のリーダーシップを発揮すべく、学長戦略調整費の再編・拡充・強化を図り、大学改革を加速化するための「大学改革加速化経費」、「グローバル化推進事業経費」を盛り込んだ。



## ■東日本大震災に係る支援活動

平成22年度において被災地の復興支援に一丸となって取り組むために、学長を本部長とした「香川大学東日本大震災復興支援対策本部」を設置し、医療スタッフの派遣や救援物資の供給、義援金の募集などを行った。医学部及び医学部附属病院からは、発災当日にDMAT (Disaster Medical Assistance Team (災害医療援助チーム)) として医師2名、看護師2名ほか計6名を派遣し、さらに亜急性期の継続的な避難所医療支援として救護班 (医師1名、看護師2名で編成) を4班派遣した。また、福島原発の事故に関して放射線スクリーニング検査支援に放射線技師1名を派遣したほか、検案支援に法医学教授1名を派遣した。

平成23年度においては、医療支援として、救護班 (医師、看護師、薬剤師) の派遣、歯科検案活動支援 (歯科医師) 等を行ったほか、義援金の寄託、学生団体による募金活動、教員・学生による被災地でのボランティア活動、被災した学生等の受入れや支援等を行った。

また、平成23年度震災復興・日本再生支援事業に「遠隔医療技術を用いた震災地域の医療再生プロジェクト」が採択され、本学の遠隔医療技術を用いて、岩手医科大学及び岩手県立大学の協力のもと、被災地の仮設診療所や在宅患者等の医療支援を行った。

平成24年度には、岩手県内の仮設病院における外来診療や福島県内の中核病院における手術麻酔管理等の医療支援を行った。

更に、震災被害の実態を把握し、近い将来発生が危惧されている南海トラフ巨大地震への防災対策に活用するため、千葉県浦安市の液状化被害調査を行った。調査結果については、香川県や高松市に対しても情報提供を行い、地域防災に貢献した。

## 【平成27事業年度】

### ■業務運営の状況

#### ＜大学改革プランを踏まえた将来構想検討＞

役員会の下に、学長を議長とし理事、副学長、学部長及び研究科長で構成する「将来構想推進本部会議」を設置し、また、同会議の下に「人文社会科学系大学院検討ワーキンググループ」、「自然生命科学系大学院検討ワーキンググループ」及び「臨床心理学科検討ワーキンググループ」を設け、第3期中期目標期間に向け、第2期中期目標期間から切れ目のない「将来構想計画案」について鋭意検討を続けている。

更に、本学と香川県との協議の場として「香川大学・香川県大学改革プラン検討協議会」を設置し連携を図っている。平成27年度においては、同協議会を2回開催し、その中で香川県から、「香川県の地域資源を活かし、地域の活性化に資すると思われる建築デザイン、文化芸術及び観光といった分野のほか、四国の防災拠点機能を確保するため防災・危機管理といった分野での人材育成の推進」について要望があり、本学の「将来構想推進本部会議」において検討を進めている。

#### ＜新たな教員人事制度の導入＞

厳しい財政状況の中、国立大学法人への運営費交付金の削減が続いており、そのような状況においても、第3期中期目標・中期計画に基づく大学改革・機能強化への対応に資するため、また、本学の強みや特色を更に構築していくため、教員人事の運営管理の仕組みとして平成25年度から採用してきたポイント制から、新たな教員配置制度の仕組みである教員人事制度について平成27年度において検討し、平成28年度から導入することとした。

平成25年度から採用してきたポイント制とは、教員の職位ごとのポイント数及び学部への配分基準等を定め、それらに基づき学部に1年間のポイントを配分し、学部においてはポイントの範囲内で、採用・昇任等を行ってきたものである。

教員人事制度は、学部の教員数について、基準数を定め、それを上回る教員数については、再配分対象教員ポストとし、全学及び学部の機能強化等のために再配分することとするものである。

各学部においては、基準数を中核に据えて、教育・研究のより一層の充実を図るための組織・カリキュラム改革を行うとともに、それら改革に見合った人事計画を立て、これらを基に、教職員配置及び教員人事の可否について、役員会で審議し、学長が決定することとした。

当該制度を導入したことで、学長のガバナンスの下に、全学的な視点に沿った教員人事が可能となり、教員の適正・円滑な配置を行うことで、大学の機能強化に資する教員配置を実施することとなった。

#### ＜朝型勤務の実行＞

経営向上ワーキンググループにおいて、事務職員のワークライフバランス推進と業務効率化を図るため、「ゆう活 (朝型勤務の推進及び早期退庁の勧奨)」を検討し、「国立大学法人香川大学における夏の生活スタイル変革実施要領」を制定した。平成27年7月～9月の3ヶ月間、ゆう活を試行した結果、参加職員数405名 (参加率47.7%)、時間外勤務時間減少率4.8%、参加部署電力使用量減少率8.9%等の結果となった。

本学の「ゆう活」の取組及び結果については、厚生労働省労働基準局労働条件政策課からの推薦があり、政府公報オンラインゆう活特集Webの取組事例において、国立大学法人として初めて本学の取組内容が紹介された。

#### ＜地域連携推進グループの設置＞ (再掲) ▶ (19頁に掲載)

### ■財務内容の状況

#### ＜第3期中期目標期間に取り組む機能強化を実現するための大学改革重点化経費＞

平成28年度予算編成において、第3期中期目標期間に取り組む機能強化を実現するための政策的経費への重点配分を行うなど、戦略的かつ効果的な財務運営を行うために、学長戦略的経費の再編・拡充・強化を図り、新たに「大学改革重点化経費」を盛り込んだ。また、当該経費の対象事業となる平成28年度予算で重点化する事項については、各部局長等から提出された重点要望について、学長、理事及び副学長によるヒアリングを実施し選考した。

### 3. 「今後の国立大学の機能強化に向けての考え方」を踏まえた取組状況

#### 【平成25～26事業年度】

#### ■「改革加速期間」における取組

##### <社会の変化に応じた教育研究組織づくり>

- ◆教育研究の学内連携のための体制整備（再掲）▶（22頁に記載）
- ◆女性研究者採用促進の取組▶（34頁に記載）
- ◆国立大学法人香川大学業務改革推進委員会の設置▶（34頁に記載）
- ◆小学校教員養成の強化（再掲）▶（7頁に掲載）
- ◆教職大学院の設置に向けた取組（再掲）▶（7頁に掲載）

##### <ガバナンス機能の強化>

- ◆教育、研究及び地域連携戦略室の設置（再掲）▶（22頁に掲載）
- ◆学内予算の戦略的・重点的配分  
平成22年度の学長戦略調整費に係る執行状況の分析・検討を行い、平成24年度の予算編成において、学長戦略調整費を含む特定施策推進経費について、外部資金の獲得を促すためのインセンティブ経費や学長によるリーダーシップを発揮するための裁量経費等の充実を図った。  
  
平成26年度予算においては、学長のリーダーシップを発揮すべく、学長戦略調整費の再編・拡充・強化を図り、大学改革を加速化するための「大学改革加速化経費」及び「グローバル化推進経費」を盛り込んだ。
- ◆将来構想推進本部会議及び将来構想推進室の設置  
第3期中期目標期間に向けた本学の将来構想計画を検討するため、役員会の下に将来構想推進本部会議を設置した。  
  
本会議は、学長を議長とし、学長のビジョンに基づき本学の将来構想計画の案を検討するとともに、本会議を通じて本学構成員とのコミュニケーションを図り、ビジョンの理解を得ていくこととしている。  
  
更に、将来構想計画に係る情報収集や香川県等の関係機関との連絡調整を行う将来構想推進室を大学法人本部に設置した。

##### <人事・給与システムの弾力化>

- ◆ポイント制の導入（再掲）▶（22頁に掲載）
- ◆年俸制の導入（再掲）▶（22頁に掲載）

##### <グローバル化への対応>

- ◆「4 & 1プラン」の策定（再掲）▶（15頁に掲載）
- ◆グローバル人材育成強化のための体制整備（再掲）▶（15頁に掲載）
- ◆English Cafeの設置（再掲）▶（15頁に掲載）

##### <理工系人材育成>

- ◆理工系人材の戦略的育成  
本学が主体となり地元産業界や学校等とネットワークを形成し、小学生や中学生等を対象に早い時期に科学等に興味を持ってもらうイベント等を開催し、将来、理工系分野に進学してもらえるような取組を積極的に行っている。

教育学部では、毎年行っている児童生徒向け地域開行事「未来からの留学生」において、学生が主体となり講座を用意し、児童生徒と学生と一緒に遊びながら学ぶイベントであり、科学に興味を持ってもらえるような講座も用意している。また、「かがわけん科学体験フェスティバル」も実施している。

工学部においては、体験イベント「かがわ源内フェスティバル」や「サマーキャンプ」、「夏休み自由研究応援隊」等を実施している。

農学部、希少糖研究センター、総合生命科学研究センター及び瀬戸内圏研究センター等が協力し、希少糖甲子園、収穫祭及び海・干潟の環境・生物の観察会等、体験型イベントを開催している。

- ◆香川大学博物館における理工系人材育成の取組  
本学博物館において、学内から異なる専門分野の教員を参画させ、企画展、公開講座、講演会、ミュージアム・レクチャー等を多数開催し、更に（独）科学技術振興機構のサイエンス・パートナーシップ・プロジェクトによるフィールドワークを中心とした講座・実習を県内の中学校及び高等学校と連携して実施している。

- ◆21世紀源内ものづくり塾の実施  
次代の経営を担う人材、イノベーションの原動力となる人材、製品の企画・開発をリードする人材及びベンチャーを指向する人材等を育成する「香川県地域産業人材創出支援事業（21世紀源内ものづくり塾）」を、平成25年度から開始した。

同事業は、「地域で必要な人材は、自前で養成すること。」を基本に、座学、課題研究及び経営技術から成る2年間の育成プログラムを、本学を中心として、香川県立保健医療大学、徳島文理大学及び香川高等専門学校の香川県内の自然科学系の大学と高専が連携し実施するものである。

平成26年度に入塾した受講者9名については、先端技術の開発動向を教授する座学を行うとともに、指導教員を決定し、同教員と相談しながら課題研究で取り組むべきテーマを設定するなど行った。

### ■第3期中期目標期間に向けた検討

◆第3期中期目標・中期計画検討プロジェクトチーム等の設置  
第3期中期目標・中期計画検討プロジェクトチーム（理事、副学長、学長特別補佐、法人本部の部長等で構成）及びワーキングチーム（各部局の委員等で構成）を設置し、第3期中期目標・中期計画の検討を進めた。本学独自の様式を用いて、大学の現状、中期目標の成果（KGI）や中期計画の達成レベル（KPI）、必要な資源等を洗い出し、具体的な目標・計画の作成を図るとともに、進捗管理や資源配分を視野に入れた検討を進めた。

◆将来構想検討における香川県との連携（再掲）▶（22頁に掲載）

### ■ミッションの再定義を踏まえた取組

#### <教員養成分野>

◆小学校教員養成の強化（再掲）▶（7頁に掲載）

◆教職大学院の設置に向けた取組（再掲）▶（7頁に掲載）

#### <社会科学分野>

経済学部において、「卒業時に必要とされる資質や能力を可視化する」ことを目的として、(株)リアセックが開発したPROG(Progress Report on Generic Skills)という教育プログラムを試行的に運用し、当該学部が実践している様々なプログラム（正課及び正課外）によって、果たして学生はどれだけの能力を実際のところ修得できているのか、客観的に測定を行った。

この客観的な成果を基にして「主体的な学び」をより効果的に推進する教育体制を整備・構築することとした。

大学院地域マネジメント研究科においては、企業や自治体が抱える問題に対して、理論的かつ実践的に調査研究し、解決策を提案する「地域活性化プロジェクト」に取り組んだ。

#### <医学分野・保健系分野>

希少糖研究を進展させた生活習慣病（糖尿病や動脈硬化の予防等）やがん疾患（がん細胞増殖抑制等）の治療研究の強みを生かし、希少糖D-ブシコースの抗糖尿、抗動脈硬化作用を臨床応用するため、附属病院にて臨床試験を行った。

看護研究の国際化に向けた取組として、国際シンポジウム「サクセスフル・エイジングに向けた看護実践戦略」を開催した。

#### <工学分野>

メカトロニクスやナノテクノロジーを生かした医用工学分野の研究開発、微細加工技術による高機能デバイス、薄膜等の高機能新材料の研究を更に強化するため、医学部及び農学部と連携を強化し研究に取り組んだ。

#### <農学分野>

希少糖の開発利用など世界に先駆けた独創的研究をはじめとし、実用植物の

ゲノム・遺伝子源解析、瀬戸内地域の農林水産資源の開発と利用及び環境保全等、本学の強みを生かした研究を進展させた。

### 【平成27事業年度】

### ■「改革加速期間」における取組

#### <社会の変化に応じた教育研究組織づくり>

◆大学院医学系研究科の改組に向けた取組（再掲）▶（8頁に掲載）

◆学生支援センター等の設置及び取組（再掲）▶（14頁に掲載）

#### <ガバナンス機能の強化>

◆学長支援室の全面的見直し

これまで、学長を支援する業務組織として学長支援室を置き、資料作成や学内外の連絡調整など学長の秘書的機能を中心とした役割を担っていたが、当該組織を学長の指示等に対し迅速に対応する戦略秘書室的役割を担うものとして、平成28年1月に全面的に見直した。

メンバーは、特命担当の副学長を学長支援室長とし、各業務分野の事務職員を室員にしたほか、7名の学長特別補佐も加えた。

任務は、

1. 学長からの指示に基づく事項の検討
2. 大学の機能強化についての検討
3. 様々な情報の入手と発信
4. 各戦略室をつなげる機能
5. 各IR部門の分析結果の有効活用

などであり、学長の指示・要望に対してワーキングチーム（WT）を立ち上げてすぐに検討し、その結果をできるだけ早く学長に報告する、といった機動性のある組織とした。

平成28年2月から、学長から指示のあった「学系制の機能強化」及び「外部資金獲得の強化」の課題について、各WTを立ち上げ、検討を行っている。

◆内部統制システムの整備

平成26年度において、「内部統制システムの整備の推進のための体制に関する申合せ」を制定し、内部統制担当役員、内部統制推進部門、内部統制推進部門長等を設置し、内部統制システムを整備した。

平成27年度においては、内部統制推進責任者による内部統制に係る定期点検を実施し、内部統制担当役員から役員会等において各部局の内部統制の運用状況を報告し内部統制システムの検証を行った。

#### <人事・給与システムの弾力化>

新たな教員人事制度の導入（再掲）▶（23頁に掲載）

**<グローバル化への対応>**

- ◆4 & 1 プラン (再掲) ▶ (16頁に掲載)
- ◆English Cafe主導による「TOEIC S&Wテスト」の実施 (再掲) ▶ (16頁に掲載)
- ◆「英語能力向上プログラム」から「実践英語活用演習」への開講 (再掲) ▶ (16頁に掲載)
- ◆外国人留学生の受入拡大に向けた取組 (再掲) ▶ (17頁に掲載)

**<理工系人材の育成>**

- ◆理数系教員養成拠点構築に向けた取組  
本学と香川県教育委員会が連携して取り組む理数系教員 (コア・サイエンス・ティーチャー) (CST) 養成拠点構築事業 (平成23年度採択) については、平成26年度に (独) 科学技術振興機構からの支援は終了した。

しかし、「香川大学教育学部と香川県教育委員会との連携協議会」のもとに設置した専門委員会「香川CST事業推進委員会」が業務を引き継ぎ、支援期間に得られた成果に基づき、CST養成プログラム (学生向け小学校CST、教材CST、現職教員向け教材CST) を「香川CST事業」として継続した。

**<第3期中期目標期間に向けた検討>**

- ◆大学改革プランを踏まえた将来構想検討 (再掲) ▶ (23頁に掲載)
- ◆第3期中期目標期間に取り組む機能強化を実現するための大学改革重点化経費 (再掲) ▶ (23頁に掲載)
- ◆第3期中期目標・中期計画期間における財務運営について ▶ (43頁に掲載)

**■ミッションの再定義を踏まえた取組****<教員養成分野>**

「香川県における小学校教員養成の占有率35% (第3期中期目標期間中)」を達成するために、平成27年度から、人間発達環境課程 (入学定員: 70人) から、入学定員30人を学校教育教員養成課程に移し、小学校教育コース105人を定員化するとともに、両課程の連携の下に、1年次には広く教育の今日的課題について学ぶ学部共通科目「発達支援論」を新たに開講するなど、発達支援の観点に立って教科と教職について体系的に学ぶカリキュラムを整備し、小学校教員養成の強化を図った。

**<社会科学分野>**

経済学部において、ミッションの再定義における「資質や能力を可視化しつつ体系的な教育課程を編成する。」「学部横断型教育プログラム」、「学生の能動的学習を促す教育の実施や組織的な教育体制」の構築のため、平成24年7月及び平成28年2月に「就業力アンケート」(8頁参照)を実施、また平成26年度には、PROGという教育プログラム (22頁参照) を運用するなどし教育改革に取り組むとともに、「全学的な機能強化を図る観点から、18歳人口の動態や社会ニーズを踏まえつつ、学部・大学院の教育課程及び組織の在り方、規模等の見直しに取り組む。」にも対応する学部改組について構想を進めている。

**<医学分野・保健系分野 (看護学・医療技術学、学際・特定)>**

医学分野におけるミッションの再定義「香川県の課題である糖尿病克服に向けた事業への活用を推進する等、地域の医療課題の解決に貢献し、その成果を国内外に発信する。」や、保健系分野における「東南アジアを中心とする国際看護貢献活動等を通じ、国際的な視野を持つ看護人材を養成する。」に基づき、以下の活動を行った。

地域医療機関の連携で糖尿病の重症化を防ぐため、本学医学部、香川県及び香川県医師会などで結成し糖尿病克服プロジェクトチーム「チーム香川」の成果を、ブルネイ・ダルサラーム国及びタイ王国に国際展開する活動を実施した。

平成27年6月には、ブルネイ・ダルサラーム大学において、チェンマイ大学医学部の参加者も交えHealthy Life-style Symposiumを開催した。

平成27年9月には、国立研究開発法人 国立国際医療研究センターの平成27年度医療技術等国際展開推進事業「特定健康診査・特定保健指導を軸とした生活習慣病予防対策」により、ブルネイ・ダルサラーム国から12名の医師・看護師・政府関係者を医学部等に招聘し、特定健診・保健指導に関するワークショップを開催した。

平成27年11月には、同ワークショップをブルネイ・ダルサラーム国でも実施し、同国における生活習慣病の予防のための制度の改革に貢献している。

更に、国立研究開発法人 科学技術振興機構の日本・アジア青少年サイエンス交流事業「さくらサイエンスプラン」に平成26年度に引き続き平成27年度も採択されたのを受け、平成28年3月にチェンマイ大学医学部及び看護学部から10名を本学医学部等に招聘し、生活習慣病及び希少糖の講義・実習など幅広い活動を実施した。

**<工学分野>**

ミッションの再定義における「メカトロニクスを生かした医用工学分野の研究開発」において、上り階段と平地の両方で歩行可能な義足を立命館大学との共同研究において開発した。義足側の太ももが動く時に基準となる軸を2カ所つくり、体重が加わると同時に、後方に軸が移り膝がのびる構造とし、また、電子部品を一切用いないため、メンテナンスがしやすく価格も低く抑えることができ、実用化を目指している。

「ナノテクノロジーを生かした医用工学分野の研究開発」では、超低侵襲手術「NOTES」における高機能マイクロセンサデバイスの研究において、動物実験により、その有用性を実証するとともに、センサの実用化に向けて、企業との共同研究を推進した。また、このセンサの高機能化を目指した「ナノ触覚神経網」がJST-CREST、ナノテクノロジーによるバイオ分野では「シングルセル分解計測に向けた細胞空間分画技術の創出」がJST-さきがけ研究に採択され、これらの研究を更に加速することとしている。

**<農学分野>**

日本及びインドネシアの6大学 (愛媛大学、本学、高知大学、ガジャマダ大学、ボゴール農業大学、ハサヌディン大学) で構成するコンソーシアム (SUIJI: Six-University Initiative Japan Indonesia) に基づくSUIJIセミナーを、平成27年9月に6大学学長出席のもとで本学において開催するなど、農学分野におけるミッションの再定義「グローバルにも活躍できる農学系人材を育成する学部・大学院教育を目指して不断の改善・充実を図る。」に基づき、グローバル化の推進・充実を図っている。

○ 項目別の状況

- I 業務運営・財務内容等の状況  
 (1) 業務運営の改善及び効率化に関する目標  
 ① 組織運営の改善に関する目標

中期目標  
 ○社会情勢の変化や地域ニーズに対応した機動的な教育研究体制を整備する。  
 ○ジェンダーバランスを考慮した多様な人材の登用により、組織を活性化する。

中期計画	平成27年度計画	進捗状況		判断理由（計画の実施状況）	ウェイト	
		中期	年度		中期	年度
【1】教育研究を円滑に実施するため、全学的視野に立った教職員配置等を行う。		III		(平成22～26年度の実施状況概略) 平成22年度に教育研究組織のあり方、全学的観点から教員の人事計画及び調整等に関する機能について、教育研究組織プロジェクトチームを結成し検討を重ね、「新しい教育研究組織のあり方」としてまとめ、教育組織と教員組織を分離させることを決定した。  平成23年度において、教育組織と教員組織を分離した新しい教員組織として「研究院」体制に移行した。また、中長期的な教員数管理、教員人事計画及び教員の配置計画の調整等を審議目的とする「全学組織調整委員会」を設置し、全学的見地から今後の組織運営について検討を重ねた。  更に、平成23年10月に学外の有識者の方々を委員に含めた「香川大学構想会議」を設立し、大学改革の方向として、財政（人件費）の観点から、中長期的な教員の配置について検討を行った。  平成24年度から、今後の人件費の動向を踏まえ、学部等において円滑な教育研究が実施できる体制の構築のため、ポイントの配分により人事管理制度（ポイント制）について検討し、平成25年度からポイント制を導入した。平成27年度までの長期的な各部署への配分ポイントを明示することなどにより、学部の計画的及び円滑な教員配置を可能とするとともに、教員数の削減を図ることができた。  平成26年度において、ポイント制に係る総括・検証を行い、制度の問題点を洗い出すとともに、学長のガバナンス強化を発揮するための新たな人事制度の仕組みを検討した。		
				【1-1】ポイント制導入の総括を行い、新たな全学的人事計画の仕組みを導入し、教職員配置を行う。	(平成27年度の実施状況) 平成27年度においても、ポイント制に変わる新たな教員配置制度の仕組みである教員人事制度について検討し、平成28年度から導入することとした。  III 教員人事制度は、学部の教員数について、基準数を定め、それを上回る教員数については、再配分対象教員ポストとし、全学及び学部の機能強化等のために再配分することとするものである。	

			<p>各学部においては、基準数を中核に据えて、教育・研究のより一層の充実を図るための組織・カリキュラム改革を行うとともに、それら改革に見合った人事計画を立て、これらを基に、教職員配置及び教員人事の可否について、役員会で審議し、学長が決定することとした。</p> <p>当該制度を導入したことで、学長のガバナンスの下に、全学的な視点に沿った教員人事が可能となり、教員の適正・円滑な配置を行うことで、大学の機能強化に資する教員配置を実施することとなった。</p>
<p><b>【2】</b> 新たな教育研究体制の構築等に対応するため、学長裁量による政策的経費、教員数の拡充を行う。</p>		<p>III</p>	<p>(平成22～26年度の実施状況概略) 平成23年度は、平成24年度予算案において、学長裁量経費の中に、新たな教育研究体制の整備に必要な経費を確保することを決定した。</p> <p>平成24年度は、平成25年度予算案において、学長のリーダーシップによる教育研究の一層の充実発展を図るため、事項にとらわれず政策を実施するために学長裁量経費を学長戦略調整費と名称を変更し、大幅に増額することを決定した。</p> <p>平成25年度は、平成26年度予算案において、名称を学長戦略経費に変更し、新たに大学改革加速化経費、グローバル化推進事業経費を設け、学長のリーダーシップによる事業を強化することを決定した。</p> <p>平成26年度は、学長戦略経費対象事業ごとの成果を分析し、その結果を踏まえ、平成27年度予算案において、学長戦略経費を充実化するために、当該経費の中に「研究戦略マネジメント機能強化経費」、「在外研究員制度」、「男女共同参画推進事業経費」及び「省エネ推進整備支援経費」等を新設するとともに、資源再配分の観点から「外部資金獲得推進インセンティブ経費」を廃止することを決定した。</p> <p>また、男女共同参画推進室、研究戦略室、地域連携戦略室、大学連携e-Learning教育支援センター、防災教育センター及びEnglish Cafeなど、新たな教育研究体制を構築し、当該組織に学長裁量により新規教員を配置し、教員の拡充を行った。</p>
	<p><b>【2-1】</b> 学長戦略経費について、教育研究改革を更に推進させ、学長のガバナンス強化に資するよう政策経費の更なる充実を行う。</p>	<p>III</p>	<p>(平成27年度の実施状況) 平成27年度予算においては、学長戦略経費を前年度より増額し、大学改革に向けた検討の推進や教育研究環境の整備充実を行った。</p> <p>更に、平成28年度以降の予算編成等に係る検討においては、本学の機能強化や大学改革をより重点化するため、メリハリのある予算編成となるよう「平成28年度予算編成方針」及び「平成28年度予算編成基準」を大幅に組み換え、学長戦力経費の中に「大学改革重点化経費」を新設した。</p>
<p><b>【3】</b> 男女共同参画を推進するため、女性教職員の採用及び管理的職種への登用を積極的に行う。</p>			<p>(平成22～26年度の実施状況概略) 平成22年度に文部科学省科学技術振興調整費「女性研究者支援モデル育成事業」を獲得し、学長直轄の組織として「男女共同参画推進室」を設置し、同室を中心に推進事業を実施してきた。</p> <p>また、補助事業終了後も本学において推進事業を継続して実施した。</p> <p>平成26年度からは、文部科学省科学技術人材育成費補助事業「女性研究者研究活動支援事業（連携型）」を獲得（代表機関：徳島大学、共同実施機関：本学、愛媛大学、高知大学及び鳴門教育大学）し、女性研究者の管理職及び上位職への登用、研究力の向上、育児・介護を理由とした離職の防止、研究復帰支援などの推進事業を実施し、女性研究者支援の向上を目的として四国地区5国立大学が連携して本格的に取組を進め</p>

	<p>【3-1】女性研究者の管理職登用行動計画案を作成する。</p>	<p>IV</p>	<p>ている。</p> <p>女性研究者の採用については、積極的な採用に向けての各部局長に対するヒアリングの実施、女性限定公募制度の導入、学部へのインセンティブ経費の配分などの取組を実施し、採用促進を図った。</p>
<p>【4】多様な人材を確保するため、人事・給与システムの弾力化に取り組む。特に年俸制については、適切な業績評価体制の構築を前提に、退職金対象となる教員について年俸制導入等に関する計画に基づき促進する。</p>	<p>【4-1】「年俸制の導入について」（平成26年9月18日役員会）の方針に基づき、年俸制の導入を推進する。</p>	<p>III</p>	<p>（平成27年度の実施状況） 女性研究者の管理職を平成28年度末までに2人以上採用する旨の方針（学長決定）を決め、学長のリーダーシップの下、平成27年10月1日に女性研究者1名を副学長に登用した。</p> <p>本中期計画の取組において、女性教員の採用促進を図り、女性教員の比率が第2期中期目標期間終了時（平成27年5月現在）で19.3%となったこと、更に、女性事務職員及び女性研究者の管理的職種への登用も積極的に行った。</p> <p>これらの目的達成に加え、県内及び四国における男女共同参画推進の先導的役割を果たすとともに、学内においても育児に取り組む教職員が働きやすいキャンパス環境整備を積極的に進めるなどし、本学の業務に積極的に参加できる機会を確保した。</p> <p>【(1) 業務運営の改善及び効率化に関する特記事項】&lt;男女共同参画の推進&gt;▶34頁参照】</p>
			<p>（平成22～26年度の実施状況概略） ※平成27年度から新たに設定した中期計画のため、平成22～26年度までの実績はなし。</p> <p>（平成27年度の実施状況） 平成26年度において、多様な人材を確保するための人事・給与システムの弾力化の一環として、年俸制導入に向けて検討を開始した。</p> <p>導入目的として、大学改革を担う教員を年俸制とし、インセンティブを高め、改革を加速させるためとし、対象者を新規採用教員及び在職教員の希望者とした。</p> <p>制度を構築するに当たり、文部科学省との調整を重ね、役員会をはじめとする学内の諸会議等での説明、学内構成員への説明を実施し、関係規則等の調整を経て、平成27年1月から導入を開始した。</p> <p>なお、導入人数については、平成28年度末までに、62名を目標としている。</p> <p>平成28年3月31日現在の適用人数は63名であり、導入当初、各年度別の目標数値として掲げていた平成27年度末の適用目標人数32名を大きく上回って適用している。</p>

I 業務運営・財務内容等の状況  
 (1) 業務運営の改善及び効率化に関する目標  
 ② 事務等の効率化・合理化に関する目標

中期目標  
 ○業務計画の着実な実践を図るため、業務の改善・見直し並びに外部資源の活用など組織の効率的運営を推進する。  
 ○組織の自立性と自己責任を基本に置いた迅速な意思決定システムを整備する。  
 ○業務の高度化に対応した高度専門的な業務を遂行するため、専門性を重視した能力開発・人事制度の改革を進める。

中期計画	平成27年度計画	進捗状況		判断理由（計画の実施状況）	ウェイト	
		中期	年度		中期	年度
【5】 目標管理の徹底による業務評価・適正配置の推進、業務分析を通じた業務の削減・見直し等を計画的に実施する。また、モニタリングによる定期的な検証を実施する。		III		（平成22～26年度の実施状況概略） 平成22年度において、目標管理制度についての課題等を抽出するため、事務系職員を対象としたアンケート調査を実施し、その結果を踏まえ、平成23年度に、新たな目標項目・基準の導入に向けて検討し、平成24年度から「チームへの貢献度」を評価できる制度に改善し、同年度の業績評価から実施した。  平成25年度において、「事務改革ワーキンググループ」を設置し、各業務単位で作成した業務マップ等から抽出した課題の改善提案書を作成した。外部コンサルタントの助言も受け優先順位Aとした事務改善取組課題31件を「国立大学法人香川大学業務改革推進委員会」（以下「業務改革推進委員会」という。）において改善事項として決定した。平成26年度までに、31件の内、25件をスケジュールどおり改善した。  【(1) 業務運営の改善及び効率化に関する特記事項】<業務改革の取組> ▶34頁参照		
	【5-1】平成26年度に策定した事務改善取組課題に引き続き取り組む。			III	（平成27年度の実施状況） 業務改革推進委員会を簡素化・整理し設置した「経営向上ワーキンググループ」において、平成26年度に未改善であった事務改善取組課題6件の進捗管理を行い、2件を改善した。  併せて、「業務改革ワーキンググループ」において、①職員改善提案での「冬のイルミネーション」の廃止、②委員会運営の簡素化・効率化を検討し、実施した。	
【6】 教育組織と教員組織の分離に合わせ、職務編成及び職員配置などを見直し、事務組織を再編整備する。		III		（平成22～26年度の実施状況概略） 平成22年度において、教育組織と教員組織の分離に対応するための事務組織再編整備のため、事務組織検討プロジェクトを組織し、新たな事務体制の検討を開始し、平成23年度には教員組織の改編に伴い、事務体制を整備し、平成24年度には、更なる再編を実施した。  平成25年度に、事務改革ワーキンググループにおいて「学生系事務再編計画案」を作成し、同案を基に、平成27年3月の業務改革推進委員会において、事務の効率化等を目的とした「学生支援センター構想」（平成27年度設置）を策定した。		
	【6-1】「一元的に学生を支援するセンター構想」の進捗管理を行い、6年間の総括的検証を行う。			III	（平成27年度の実施状況） 業務改革ワーキンググループ及び経営向上ワーキンググループにおいて、平成27年5月に設置した「学生支援センター」の活動状況及び外部評価等の検証を行い、併せて、事務改善取組課題の進捗状況等を取りま	



		<p>とめて部局長等会議へ報告した。</p> <p>また、本学は、機能強化の方向性を地域に向けた「地域活性化の中核的拠点」に定めて、着々と改革を推進するため、特に地方創生事業などに力を入れ「地域連携戦略室」を設置し推進している。事務組織についても「地域貢献」の推進を支援する必要から、「<u>学術室</u>」を再編整備し、「<u>地域連携推進グループ</u>」を新たに設置した。</p>
<p><b>【7】</b> 事務組織の業務を明確化し、定型的業務について非常勤職員、再雇用者の活用及び委託化などを推進して事務業務の削減を図る。</p>	<p>Ⅲ</p> <p>（平成22～26年度の実施状況概略） 平成22年度に、定型的業務の実態について、他大学及び企業での定型的業務処理体制等を調査し、本学の事務組織の業務について情報交換を行い、今後の業務の外注化や再雇用職員の活用の有効性について検討した。</p> <p>平成23年度には、定年退職者を再雇用職員として、係長ポストに配置し、コスト削減を実現し、更に、業務の外注についての実用化に向け検討を開始した。</p> <p>平成24年度からは、図書館業務の一部の外部委託や医学部附属病院の患者給食業務の外部委託を実施し、事務業務の合理化や削減に努めた。</p> <p>Ⅲ</p> <p>【7-1】 これまで実施した外部委託や再雇用職員による定型的業務の削減結果について総括を行い、業務の適正化について検証する。</p>	<p>（平成27年度の実施状況） 平成24年度から外部委託をしている図書館業務については、年々拡大してきたが、平成27年度までに当初の予定を達成したため、今後は、大学全体の予算削減に伴い業務内容を見直し、予算削減に対応していくこととした。</p> <p>また、平成27年度から実施している医学部附属病院給食業務の外部委託については、給食業務に係るインシデントの減少効果も現れており、引き続き実施していくこととしている。</p>
<p><b>【8】</b> 各職位の意思決定と執行の責任を見直し、責任・権限を明確化するとともに、役員等に対する執行報告などマネジメントシステムを整備する。</p>	<p>Ⅲ</p> <p>【8-1】 「内部統制システム整備の推進のための体制に関する申合せ」及び「委員会の整理統合並びに運営の簡素化及び効率化の基本方針」等に基づき、整備されたマネジメントシステムの総括的検証を</p>	<p>Ⅲ</p> <p>（平成22～26年度の実施状況概略） 平成22年度に、職位ごとの意思決定システムの実態について、他大学及び企業での権限・責任の委譲に係る体制等を調査し、本学の体制について情報交換を行い、今後の各職位ごとの意思決定システムについて検討した。</p> <p>平成23年度には、教員組織の改編に伴う事務体制見直しとともに、執行部の責任体制を明確にした。</p> <p>平成24年度からは、学長・理事等執行部の業務分担の見直しや学長を支援するための学長支援室及び学長補佐などを新たに設置し、執行権限の強化を図った。</p> <p>平成26年度役員会において、内部統制システム整備のため、「内部統制システムの整備の推進のための体制に関する申合せ」を制定し、内部統制担当役員、内部統制推進部門、内部統制推進部門長等を設置した。</p> <p>また、「委員会の整理統合並びに運営の簡素化及び効率化の基本方針」を制定し、①3委員会の廃止、②3委員会の統合、③運営の簡素化（議事録廃止・陪席者の削減等）を実施し、理事・副学長の責任の明確化と権限強化を行った。</p> <p>Ⅲ</p> <p>（平成27年度の実施状況） 業務方法書第3条に規定する内部統制に関する基本事項及び「内部統制システムの整備の推進のための体制に関する申合せ」に基づき、内部統制推進責任者による内部統制に係る定期点検を実施し、内部統制担当役員から役員会等において各部局における内部統制の運用状況を報告し</p>

	<p>行う。</p>	<p>内部統制システムの検証を行った。</p> <p>また、昨年度に引き続き、「委員会の整理統合並びに運営の簡素化及び効率化の基本方針」に基づき、業務改革ワーキンググループにおいて、委員会の簡素化策等を検討し、検討結果を取りまとめて部局長等会議へ報告した。</p> <p>【(1) 業務運営の改善及び効率化に関する特記事項】&lt;委員会の整理統合並びに運営の簡素化及び効率化の基本方針の策定&gt;▶34頁参照】</p>
<p>【9】 職員の能力の開発を推進するとともに、複線型人事制度を構築する。</p>	<p>III</p>	<p>(平成22～26年度の実施状況概略) (職員の能力開発について) 四国地区大学教職員能力開発ネットワーク (SPOD) の研修において、次世代リーダー養成プログラム研修をはじめとする職員の能力開発となる研修への参加を促し、また、本学独自の研修プログラムを実施し、職員の能力開発の推進に努めてきた。</p> <p>(複線型人事制度の構築について) 複線型人事制度とは、管理職である課長等の下、補佐・係長・主任など従来の縦割り制度とは別に、高度な知識や経験を必要とする課長相当級のポストを設置し、大学独自の特殊な分野における教育・研究組織を支援することである。</p> <p>平成22年度に、企業等の実施事例の調査として、人事制度・人材開発等に関する専門知識及び情報を発表する「能力開発総合大会 (HRD JAPAN 2010)」のセッションに参加し、上場企業の先進的な取組を調査した。その後、当該大会に参加した四国地区人事担当者が報告会を開催し、成果発表及び意見交換を行った。</p> <p>また同年には、情報分野で技術、知識が深められるよう情報担当専門員を配置することとし、知識・経験ともに高い者を専門員として配置した。</p> <p>平成23年度には、教員免許講習関係の事務に特化する部署を新設し、教員免許更新制度の特殊性から、当該分野での知識・経験が醸成できるよう、課長相当職の担当職員を配置した。</p> <p>その後も、教育水準の向上及び本学における特色ある教育を推進することを目的とする教育戦略室の設置に伴う高度専門職ポストとして、「教育企画担当リーダー」の新設、本学の将来構想の策定・地域連携の推進(香川県との連携)を目的とするため、「将来構想担当リーダー」の新設や本学の社会連携の部門を強化するため、学術室に「社会連携担当リーダー」を新設し、複線型人事制度を構築してきた。</p> <p>【(1) 業務運営の改善及び効率化に関する特記事項】&lt;戦略的業務を担当する高度専門職の設置&gt;▶34頁参照】</p>
	<p>【9-1】 職員の能力開発について検証を行うとともに、これまで設置した高度専門職ポストを検証する。</p>	<p>III</p> <p>(平成27年度の実施状況) (職員の能力開発について) 職員の能力開発について検証を行い、①香川大学マネジメント研修(理事・副学長向け)の実施、②国際関係業務を担う事務職員育成のためTOEIC受験料補助を試行し、サンプル調査・検証等により研修プログラムのブラッシュアップを行った。</p> <p>(高度専門職ポストについて) 業務の高度化に対応した専門的な業務を遂行するため、これまで高度な知識・専門性を有する人材を高度専門職として配置してきた。今後も大学改革の推進に伴い、また、社会情勢の変化に対応するため、専門性</p>

を重視した能力開発を行うとともに、必要に応じて、高度専門職ポストを配置していく。

## (1) 業務運営の改善及び効率化に関する特記事項

## 1. 特記事項

## 【平成22～26事業年度】

## &lt;男女共同参画の推進&gt;【中期計画番号3】

## ◆男女共同参画推進の体制整備

本学の男女共同参画を推進するために、学長直轄の組織として「男女共同参画推進委員会」及び「男女共同参画推進室」を平成22年度に設置し、専任のコーディネーターを配置した。当該委員会において、本学の男女共同参画推進の基本理念や方針を決定などし、また、本学が「四国5国立大学男女共同参画推進協同宣言」を提案し、四国地区5国立大学長によって宣言された。そのほか、「香川大学ワークライフバランスハンドブック」を作成し、全女性研究者に配布するとともに、女性研究者の情報交換の場としてWebサイトとSNSを開設した。

## ◆男女共同参画推進のキャンパス環境整備

4キャンパスにそれぞれ搾乳・授乳・妊婦用の休憩室を設置したほか、幸町大学会館内多目的トイレにベビーシートを設置するなど環境整備を行った。

育児に取り組む教職員の子どもの一時的保育を手伝う学生の託児ボランティア「香大っこサポーター」制度を立ち上げ、ボランティア登録システムを整備した。

男女共同参画推進室内に一時保育が可能な託児ルーム「香大っこルーム」を設置し、学生ボランティアや民間託児ボランティア、ベビーシッターを使った託児ができるように整備した。また、育児に取り組む教職員の休日出勤時（入試や大学祭等）の託児事業を実施した。

また、平成24年4月には、医学部附属病院病児・病後児保育施設を設置した。

## ◆女性研究者採用促進の取組

全学の女性研究者在籍比率19%を目指し、女性研究者の積極的な採用に向けて、各部局長にヒアリング調査等を行い、女性研究者の採用促進のため支援策として女性限定公募制度を導入し、併せて、女性教員を採用した学部へのインセンティブ経費の配分、採用された女性教員へ研究のスタートアップ経費の配分等を行い、平成26年5月現在で女性研究者比率は18.8%となった。

## &lt;業務改革の取組&gt;【中期計画番号5】

## ◆国立大学法人香川大学業務改革推進委員会の設置

役員会のもと、大学運営の見直しや事務組織の再編など、本学の全体最適化に取り組むことを目的として、国立大学法人香川大学業務改革推進委員会を平成25年10月に設置した。

平成25年度は、同委員会のもと事務改善をテーマとした事務改革ワーキンググループを設置し、また外部コンサルタントの支援を受け、「職員が主体的に業務の簡素化や組織の活性化等」について、各業務単位で作成した業務マップ等から抽出した課題等に対応した事務改善提案書を作成した。外部コンサルタントの講評により優先的に進めるとした事務改善提案24件を平成26年3月開催の同委員会において決定した。

## &lt;戦略的業務を担当する高度専門職の設置&gt;【中期計画番号9】

本学における教育水準の向上及び特色ある教育を推進するため、平成26年4月に教育戦略室を設置するとともに、その戦略的業務を担う事務担当職員として「教育企画担当リーダー」を増設した。

また、地域連携の推進（香川県との連携）等を目的として、平成27年1月に「将来構想担当リーダー」を設置し、香川県からの出向者を充てた。

更に、本学の社会連携の部門を強化するため、学術室に「社会連携担当リーダー」を新設した。

## &lt;香川大学・愛媛大学連合法務研究科に関する取組&gt;

本学大学院香川大学・愛媛大学連合法務研究科は、平成16年4月に本学と愛媛大学の連合法方式という全国で唯一の連合法科大学院として設置された。これまで、四国弁護士会連合会や四国経済連合会ほか四国ロースクール後援会等の支援をいただきながら、地域に根ざした法曹養成のため懸命に努力してきた。そのような中で、入学定員の見直し（30人→20人）、カリキュラム改革（基礎演習科目の充実）、入試改革（複数回入試、学外試験場設置、転入学試験）、学生支援の充実（自主ゼミ、弁護士チューター、授業料免除制度）等の取組を行ってきたが、平成25年度入学者6名、平成26年度入学者は2名であった。

学長のリーダーシップの下、昨今の法科大学院を取り巻く社会情勢を踏まえ、継続して本研究科を存続させることは困難であるとの判断をし、平成27年度以降の学生募集停止を決定した。

## 【平成27事業年度】

## &lt;委員会の整理統合並びに運営の簡素化及び効率化の基本方針の策定&gt;【中期計画番号8】

学長まので意思決定過程における全学横断的に審議を行う委員会（全学委員会）の役割を明確にし、審議事項の重複の排除、審議手続の簡素化を図り、効率的なガバナンス体制を構築することを目的とし「委員会の整理統合並びに運営の簡素化及び効率化の基本方針」を平成26年度に策定した。

同方針は、

- ①全学委員会のうち、審議事項を大学本部等の所掌で事務処理できる委員会は廃止とすること
- ②審議事項が他の全学委員会で審議可能である場合は、一つの委員会に統合すること
- ③法定委員会を除き、全学委員会の設置期限は2年を限度とし、期限の半年前からその存廃を含めた見直しを役員会で行う
- ④委員会運営において、事務職員の代行業務（出欠確認）並びに発言権のない事務職員及び会議資料の説明・質疑応答を担当しない事務職員の陪席は禁止する

などの方針を示している。

同方針に基づき、平成26及び27年度に全学委員会の簡素化・効率化を図ったのは表5のとおりであり、今後も簡素化・効率化を図っていくこととしている。

表5 全学委員会の簡素化・効率化

平成26年度	平成27年度
委員会廃止：2委員会 委員会統合・整理：3委員会 委員数削減：16委員会 委員構成見直し：4委員会 成立要件見直し：3委員会 委員会運営の簡素化 23委員会	委員数削減：1委員会 成立要件見直し：1委員会 委員会運営の簡素化：2委員会

**<四国グローバルリーガルセンターの活動>**

本学として、四国における法学教育の質の向上を図り、地域社会へ実践力を持った法務人材の養成に引き続き寄与していくために、これまでの法曹養成のための理論と実務の架橋的教育や実践的教育のノウハウをもとに、様々な組織と協力しながら法学教育をサポートし、地域に貢献し活動の拠点となる四国グローバルリーガルセンターを平成27年4月に設置した。

同センター内に設けた「オリーブ総合法律相談所」において、平成27年5月から39回延べ148組に対し法律相談を実施した。また、島嶼部における法律相談として、直島町において島民のための法律相談を実施し、更に、高知大学の共催の下、同大学において相談者16名に対し実施した。

また、高松地方裁判所の協力も得て、四国民民事務研究会を発足させた。同研究会は、本学教員と裁判官及び弁護士が集まり、設定したテーマに沿って意見交換をする研究会である。平成27年度においては、表6のとおり4回実施した。

**<女性研究者の管理職登用行動計画案の作成>**

女性研究者の管理職を平成28年度末までに2人以上採用する旨の方針（学長決定）を決定した。本方針に基づき、学長のリーダーシップの下、平成27年10月1日に女性研究者1名を副学長に登用した。

**<新たな教員人事制度の導入>**（再掲）▶（23頁に掲載）

表6 四国民民事務研究会開催状況

開催期日	テーマ	参加者数
5月13日	債権法改正案における瑕疵担保と債務不履行	裁判官24名 弁護士5名 司法修習生1名 本学教員15名
7月15日	夫婦の財産関係に関する法制度の見直しに向けて －相続法制検討ワーキングチームの議論と課題を中心に－	裁判官15名 弁護士4名 本学教員14名
11月15日	債権法改正について －錯誤・消滅時効・定期行為－	裁判官18名 弁護士7名 本学教員9名
2月24日	遺産から生じた果実の遺産分割対象性をめぐる議論 －最高裁平成26年12月12日判決がもたらす影響－	裁判官15名 弁護士3名 本学教員8名

**2. 共通の観点に係る取組状況**

**【平成25～27年度の状況】**

**<戦略的・効果的な資源配分、業務運営の効率化を図っているか>**

**◆戦略的・効果的な資源配分**

平成25年度において、中長期的な教員配置計画を策定するため、教員の人員管理にポイント制を導入した。

ポイント制を導入したことにより、ポイント削減率に基づいた将来的な人件費予測が可能となり、学部・研究科等の状況に応じた、柔軟で中長期的な教員配置計画の策定が可能となった。

また、平成26年度及び27年度においては、平成25年度に導入したポイント制に係る問題点を解消するため、新たな教員配置制度の仕組みとする教員人事制度の導入について検討し、平成28年度から導入することとした。

当該制度を導入することで、学長のガバナンスの下に、全学的な視点に沿った教員人事が可能となる。

平成25年度において、平成26年度予算編成について学長のリーダーシップの発揮をさらに高めるために、学長戦略調整費の再編・拡充・強化を図り学長戦略経費に変更した。新たに大学改革を加速化するための「大学改革加速化経費」・「グローバル化推進事業経費」を盛り込み、学長のリーダーシップによる事業強化を行った。

平成26年度において、平成27年度予算編成について前年度の学長戦略対象事業毎の成果を分析検証し、学長戦略経費の充実化のために、再編・拡充・強化を図った。

平成27年度において、平成28年度予算編成について第3期中期目標期間に取り組む機能強化を実現するための政策的経費への重点配分を行うなど、戦略的かつ効果的な財務運営を行うために、学長戦略的経費の再編・拡充・強化を図り、新たに大学改革重点化経費を盛り込んだ。また、当該経費の対象事業となる平成28年度予算で重点化する事項については、各部局長等から提出された重点要望について、学長・理事・副学長によるヒアリングを実施し選考した。

#### ◆業務運営の効率化

役員会のもと、大学運営の見直しや事務組織の再編など、本学の全体最適化に取り組むことを目的として、国立大学法人香川大学業務改革推進委員会を平成25年10月に設置した。また、同委員会のもと事務改善をテーマとした事務改革ワーキンググループを設置し、更に外部コンサルタントの支援を受け、「職員が主体的に業務の簡素化や組織の活性化等」について、各業務単位で作成した業務マップ等から抽出した課題等に対応した事務改善提案24件を決定した。

事務職員のワークライフバランス推進と業務効率化を図るため、「ゆう活（朝型勤務の推進及び早期退庁の奨励）」を検討し、平成27年7月～9月の3ヶ月間、ゆう活を試行した結果、参加職員数405名（参加率47.7%）、時間外勤務時間減少率4.8%、参加部署電力使用量減少率8.9%等の結果となった。

#### <外部有識者の積極的活用や監査機能の充実が図られているか> -----

##### ◆外部有識者の積極的活用

本学の経営協議会では、7名の外部有識者を委員として任命し、大学法人の経営に関する重要事項を審議する際に意見をいただいている。経営協議会の審議状況について、会議の議事要旨を本学Webサイトにおいて公表している。また、平成22年度から、外部委員から出された意見の法人運営への活用状況が分かるものとして、年度ごとに「経営協議会での意見の反映状況」を作成し、本学Webサイトにおいて公表している。

また、学長特別顧問（本学元学長）に年数回お越し願ひ（実績：平成25年度3回、平成26年度3回、平成27年度3回）、将来構想推進本部会議や教育研究評議会などに陪席して意見をいただいたほか、大学運営についての助言をいただいた。

更に、平成27年1月には、香川県庁の大学連携担当の理事を本学の副学長として迎え、平成27年4月には同副学長に理事に就任いただいた。更に、平成27年10月には、四国電力（株）からも理事に就任いただくなど、外部有識者を本学の理事に迎え入れるなどし運営の活性化を図っている。

契約事務の適切な実施及び契約事務における相互牽制を確保するため、「国立大学法人香川契約監視委員会」を平成27年4月に設置した。同委員会は、監事2名と外部委員2名（弁護士・公認会計士）で構成している。平成28年2月に同委員会を開催し、本学で締結した物品・役務等に係る契約（6件）について、契約事由の妥当性、契約価格の妥当性、真の競争性の確保などの観点から審議を行った。

##### ◆監査機能の充実

内部監査組織として監査室を整備し、香川大学内部監査規程に基づき内部監査を実施している。

平成25年度においては、8回の監査を実施し、6件の指摘を行った。平成26年度においては、9回の監査を実施し、指摘事項は無かった。平成27年度においては、7回の監査を実施し、2件の指摘を行った。

指摘を行った内容については、関係部局等に対して速やかに改善計画を策定させるとともに、当該計画が確実に実行されているかどうかということを確認するためのフォローアップ監査を実施している。

監査結果については、役員会等において監事から随時報告を行うとともに、年2回開催する四者協議会で、監事、監査法人等の監査結果等について学長等と意見交換を行っている。

I 業務運営・財務内容等の状況  
 (2) 財務内容の改善に関する目標  
 ① 組織改革に伴う財務戦略に関する目標

中期目標

○教育研究組織の再編に合わせた予算編成を行う。

中期計画	平成27年度計画	進捗状況		判断理由（計画の実施状況）	ウェイト	
		中期	年度		中期	年度
【10】教育組織と教員組織の分離に伴う予算編成システムを構築するとともに、学長のリーダーシップに基づく大学の運営を図るため、予算編成システムの改革を進める。	/	III		（平成22～26年度の実施状況概略） 平成22年度は、教育組織と教員組織の分離に対応し、平成23年度から新しく整備した研究院体制について、予算責任者の変更等を含めた平成23年度の予算編成方針を策定した。そして、平成23年度は当該年度の予算編成方針に基づき、研究院体制に対応した予算配分を行った。  平成24年度には、平成25年度予算編成方針において、学長戦略経費を充実させ研究戦略室の設置やネクストプログラム等の新たな取組を実施できるようにした。  更に、平成25年度から導入された学系制については、予算責任者の変更等を含む平成25年度の予算編成方針を策定し、実施した。		
				【10-1】国立大学改革プランを更に推進するため、引き続き学長のリーダーシップを発揮する予算編成を実施する。  （平成27年度の実施状況） 国立大学改革プラン等を推進させるため、本学の「第3期中期目標・中期計画期間における財務運営について」を決定し、機能強化や大学改革への取組を重点化する等メリハリのある予算編成となるよう「平成28年度予算編成方針」及び「平成28年度予算編成基準」を大幅に組み換え、学長戦略経費の中に「大学改革重点化経費」を新設した。  【(2) 財務内容の改善に関する特記事項<第3期中期目標・中期計画期間における財務運営について>▶43頁参照】		
【11】財務諸表に基づく指標について、分析・検証を行い、戦略的な教育・研究を推進するための予算編成を行う。	/	III		（平成22～26年度の実施状況概略） 財務諸表等の分析・検証を行い、翌年度の予算編成方針等の策定に反映した。  平成22年度は、平成21年度財務諸表等を本学及び他大学について分析し、本学が取り組むべき検討状況を取りまとめ、平成24年度以降の予算編成方針の素案を策定した。  平成23年度は、財務諸表の分析・検証を行い、第2期中期目標・中期計画期間における予算編成等の財務運営の基本方針を定めた。  平成24年度は、平成25年度の予算編成時に外部資金の獲得を目指す取組を支援するために、インセンティブ経費の拡充を行った。  平成27年度の予算編成時においては、光熱水料の高騰等へ対応するため、老朽化した電気設備等の更新やエコ機器の導入等を主とした「省エネ推進整備支援事業」を新設するとともに、光熱水料の負担が増え、運営に支障を来している部局を支援するため、間接経費による「光熱水費		

<p>【11-1】財務諸表等の分析・検証結果を踏まえ、大学改革等を更に推進するため、予算配分の最適化を行い、予算編成に反映する。</p>	<p>III</p>	<p>(部局支援分)」を新設した。                  (平成27年度の実施状況)                  平成28年度の予算編制方針を策定するにあたり、各部局等における大学改革等からの取組等について、重点事項ヒアリングを実施し、その評価結果を踏まえ、大学の機能強化や大学改革として重点化できるよう平成28年度の予算編成に反映した。</p>	<p></p>
--	------------	--	---------



I 業務運営・財務内容等の状況  
 (2) 財務内容の改善に関する目標  
 ② 自己収入増加に関する目標

中期目標 ○教育・研究・診療及び地域貢献の推進のため、自己収入の増加を図る。

中期計画	平成27年度計画	進捗状況		判断理由（計画の実施状況）	ウェイト	
		中期	年度		中期	年度
【12】 病院経営の基盤強化を図るため、収入目標額を設定するとともに達成状況を検証し、特殊要因を除き、病院の収入増に取り組む。		III		(平成22～26年度の実施状況概略) 経営改善プロジェクトにおいて、附属病院収入目標額を設定、毎月の委員会で各指標の検証等を行った。  平成22年度、診療科等マニフェストヒアリングを実施、各診療科・部門の現状と課題を確認するとともに、画像診断の外来実施、診療科ごとの手術時間の割り振りを見直し手術枠における運用の再検討、クリニカルパスの推進及び病棟クラークのスキルアップ研修などの取組を実施した。  平成23年度、栄養サポートチーム加算や小児入院医療管理料2の施設基準の取得、術前検査の外来実施状況確認、外部による診療報酬請求精度機能評価などの取組を実施した。  平成24年度、診療報酬請求精度機能外部評価を踏まえ、経営改善プロジェクトにおいて、加算項目等の算定状況を毎月確認するとともに、診療報酬分析チームを新たに編成し、DPCコーディング等の診療報酬分析検討会を開催した。  平成25年度、社会保険委員会委員長、各診療科の病棟医長、診療情報管理士等からなる「診療報酬検討会」を開催し、各診療科の主要症例の適用DPCとその診療内容の分析を進めた。また、経営改善プロジェクトにおいて、看護補助体制の充実を推進し、平成25年10月1日付けで急性期看護補助体制加算の区分を従来の75対1から50対1に変更した。  平成26年度、診療報酬改定への対応として、改定要点を中心とした研修会を平成26年6月に全病院職員を対象に行い、併せて、看護必要度改定の研修会を平成26年8月に各看護師へ行い、周知徹底を図った。増収の取組として、南病棟における救命救急センター・ICU・HCUの運用開始と救急車の受入の強化を行った。また経費削減対策として、後発医薬品の大規模な導入を決定し、約47品目の後発医薬品を導入した。  これらの取組により附属病院収入は、平成21年度120億2,069万円から平成26年度は157億9,944万円となった。		
				(平成27年度の実施状況) 診療報酬改定及び病院再開発の影響を精査し収支目標の設定を行った。  病床稼働率を向上させるためのワーキンググループを設置し、短期的、		
	【12-1】 病院再開発や国の医療政策等、院内外の現状と課題を踏まえた収入目標額を設定し、増収策に取り組む。					

		III	<p>中長期的観点から問題点を洗い出した。これによる短期的対策として病床運用管理を強化し、診療科別病床配分の柔軟な調整、入退院の連携強化による積極的な空床利用を進めた。</p> <p>平成27年6月から、特定集中治療室管理料2の取得を行った。また平成27年7月から、毎週金曜日1枠、更には、平成28年1月から毎週月・木・金各1列枠手術枠を増やし手術数の増加を図った。</p> <p>看護補助体制の充実を推進し、平成27年8月に急性期看護補助体制加算の区分25対1を取得した。</p> <p>他の医療機関との連携を強化し、患者紹介の増加を図るため、地域連携室を中心とする県内医療機関への訪問を開始した。また逆紹介率を向上させるために院内構成員への周知徹底を行った。</p> <p>経費削減対策として、削減目標を定め、薬剤、検査、医材に関する3委員会に対策の検討を依頼した。結果、新たに後発医薬品127品目を導入した。</p> <p>これらの取組等により、平成27年度の附属病院収入は、前年度収入額157億9,944万円に対し4.7%増の165億4,746万円となり、当初の年度目標を達成した。</p>
<p>【13】大型の競争的資金や公募型研究資金の採択に向けて、研究者と公募プログラムのマッチング等のコーディネートを行う。</p>		IV	<p>(平成22～26年度の実施状況概略)</p> <p>研究企画センターにおいて、競争的資金、公募型研究資金獲得のため、平成22年「外部資金獲得支援経費」を新設し、20件を採択した。併せて、支援経費の配分決定や方針の検討を行う機関として、各部署の副学部長や外部有識者からなる「研究戦略会議」を創設した。</p> <p>平成24年度には「新領域・組織間連携研究経費」を設立し、新たな研究分野の開拓・学際連携の支援を、また、各種公募状況の提供や申請書の添削を開始した。</p> <p>平成25年には、研究企画センターを研究戦略室に改組し、URA3名による公募状況のタイムリーな提供、及び申請書添削支援体制を強化した。</p> <p>また、学内の研究を牽引する研究チーム4つをリーディングリサーチとして選出し、重点的な支援を実施した。</p> <p>平成26年には、「さきがけ」など大型研究資金申請を支援し、獲得につなげた。</p>
	<p>【13-1】外部資金の獲得状況を検証し、獲得方策の見直しを行う。</p>	III	<p>(平成27年度の実施状況)</p> <p>「外部資金獲得経費」、科学研究費補助金について翌年度採択の可能性の高い研究を支援する「科学研究費補助金奨励制度」、43歳以下の研究者を支援する「若手研究経費」など競争的資金獲得を支援する学内ファンドの選考と、最終年度であるリーディングリサーチの研究状況の中間評価を実施した。</p> <p>また、科学研究費補助金については、申請種目や細目の研究者へのアドバイスを実施するとともに、申請書の添削では、研究戦略室以外の有識者を加え合計5名体制とし、昨年度の2割増の申請者に対応した。</p> <p>支援経費については、これまでの成果の検証を行い、「新領域・組織間連携研究経費」を「シーズ開発・産学連携促進費」に、リーディングリサーチ経費を第3期中期目標・中期計画達成のための重点経費として、平成28年度から実施する計画を策定した。</p>

本学において重点プロジェクト研究を推進するとともに、研究戦略室を設置し、同室を中心としてリーディングリサーチ事業として大型研究プロジェクトへと展開し、平成26年度にはJST-さきがけ、平成27年度にはJST-CRESTのプロジェクトを新規に獲得できた。そして、これらにより一層強力な連携体制による医工連携分野の研究を推進することが可能となり、細胞化センサ (Cell Sensors) コンセプトの実証と実用化に向けて、先進的デバイス技術と応用開発ができるようになった。

【研究に関する取組◆リーディングリサーチ推進事業の新たな展開▶13頁参照】

I 業務運営・財務内容等の状況  
 (2) 財務内容の改善に関する目標  
 ② 経費の抑制に関する目標

中期目標 ○継続的・安定的な教育研究活動を行うため、総額人件費管理の適正化を図る。  
 ○「簡素で効率的な政府を実現するための行政改革の推進に関する法律」(平成18年法律第47号)に基づき、平成18年度以降の5年間において国家公務員に準じた人件費削減を行う。更に、「経済財政運営と構造改革に関する基本方針2006」(平成18年7月7日閣議決定)に基づき、国家公務員の改革を踏まえ、人件費改革を平成23年度まで継続する。

中期計画	平成27年度計画	進捗状況		判断理由 (計画の実施状況)	ウェイト	
		中期	年度		中期	年度
【14】 運営費交付金の動向を踏まえた人件費管理を行う。		III		(平成22～26年度の実施状況概略) 平成22年度から、今後の人件費の動向や教員採用計画に基づき、人件費推移の調査・分析を行い、将来的な運営費交付金の削減や人件費改革における人件費削減に対応するため、本学としての「人件費適正化計画」を策定し、人件費の削減安定化に努めた。  人件費削減については、教員のポイント制導入やコンサルタントの支援を受けた業務改善提案書の作成、また、業務改革の更なる推進により、人件費削減に向けて取り組んだ。		
	【14-1】 今後の運営費交付金の見直しを踏まえ、これまでの人件費削減計画を検証しつつ、新たな削減計画を推進する。	III		(平成27年度の実施状況) 平成25年度以降ポイント制導入により人件費削減を図ってきたところであるが、運営費交付金の削減に加えて、平成26年度以降、人事院勧告による給与の増加に併せて対応する必要があるとあり、現行の人件費削減策計画では安定した削減が難しい状況となってきた。その結果、今後の人件費の動向等を見据え、新たな仕組みの構築が必要と判断し、学長のガバナンス強化とともに、人員の適正配置をこれまで以上に推進する観点から、教員の採用・昇任等を学長が決定する教員人事制度を策定し、平成28年度から計画を実施することとした。		
【15】 「簡素で効率的な政府を実現するための行政改革の推進に関する法律」(平成18年法律第47号)に基づき、国家公務員に準じた人件費改革に取り組み、平成18年度からの5年間において、△5%以上の人件費削減を行う。更に「経済財政運営と構造改革に関する基本方針2006」(平成18年7月7日閣議決定)に基づき、国家公務員の改革を踏まえ、人件費改革を平成23年度まで継続する。		III		(平成22～26年度の実施状況概略) 「簡素で効率的な政府を実現するための行政改革の推進に関する法律」(平成18年法律第47号)に基づき、国家公務員に準じた人件費改革に取り組み、平成18年度からの5年間において、△5%以上の人件費削減を行う。更に、「経済財政運営と構造改革に関する基本方針2006」(平成18年7月7日閣議決定)に基づき、国家公務員の改革を踏まえ、人件費改革を平成23年度まで継続することとし、本学としては、引き続き、大学教員について雇用上限数を設定して雇用の抑制を図るとともに、人員増とならないよう、採用を抑制するなどの申し合わせを作成し対応を図った。  人件費改革は、平成23年度まで継続し、平成17年度比約7% (補正值) の人件費を削減できた。		
	【15-1】 平成23年度までに達成している計画のため、平成27年度は年度計画なし。				(平成27年度の実施状況) 平成23年度までに達成している計画のため、平成27年度の年度計画はないため、実施状況についても該当なし。	

## (2) 財務内容の改善に関する特記事項

## 1. 特記事項

## 【平成22～26事業年度】

## &lt;経費削減の取組&gt;

複写機賃貸借契約について、平成22年度から複写機の効率的な管理・活用等を目的とした提案型サービス契約「情報入出力運用支援サービス契約」へ移行したことにより、平成22年度約1,394万円、平成23年度約164万円の節減を図った。（「ムダ取りアクションプログラム」【22頁▶※1】による実績）

平成23年度分の定期刊行物契約について、必要部数の見直しにより、対前年度比で約340万円の節減を図った。（「ムダ取りアクションプログラム」【22頁▶※1】による実績）

診療材料費について、平成22年度において価格交渉支援及び関連コンサルティング業務の請負契約を行ったことにより、591万円の節減を図った。

平成23年度において、PCルームのプリンタサービスについて、IC学生証対応プリントサービスを導入した。IC学生証で認証し、印刷した分について電子マネーで決済するため、ランニングコストが受益者負担となり経費節減（消耗品費約200万円）となったほか、印刷するジョブを選択し印刷できるプリンタシステムとしたことで、印刷物からの情報漏洩を防ぐことができ、セキュリティ確保にもつながった。

平成26年度においては、平成27年度からのシステム等の更新に伴う仕様内容の見直しや契約方法の変更を検討し、経費削減を図った。教育学部附属学校コンピュータシステムの契約について、6年間のリース契約とすることで、平成27年度から1年当たり約410万円の削減を図った。また、工学部の教育用電子計算機システムの契約については、仕様内容の見直しを実施し、平成27年度から1年当たり約746万円の経費削減が図れた。

## &lt;自己収入増加の取組&gt;

平成22年度収入額において、診療科ごとの手術時間の割り振りを見直したことによる手術件数の増加等により、対前年度比8.8%増の約130億円となり、年度当初の目標額（約127億円）を上回る収入を確保した。

競争的資金等の公募プログラムに対し、該当分野の研究者とのマッチング及び調書のブラッシュアップを行った結果、最先端・次世代研究開発支援プログラム（日本学術振興会）や環境研究総合推進費（環境省）等の事業が採択された。

平成23年度において、構内交通規制実施規程を見直し、各キャンパスに自動車が入構する学生・教職員等から利用負担金を徴収することとした（平成23年度収入約257万円）。徴収した利用負担金については、各キャンパスの環境整備等に関する事業に使用することとした。

平成24年度において、香川大学図書館古本市（ブックリユース）を一般の方も対象にして開催した。5日間で延べ1,871名の方が来館し、6,809冊が再利用されることとなり、約477千円の収入が得られた。

平成26年度から長期債権による運用を開始し、10年地方債を計8億円（2億円×4回）購入した。これにより、今後長期的安定的に利息収入が得られることとなった。

## &lt;共同調達・資金共同運用の実施&gt;

四国地区国立大学事務連携実施委員会において、四国地区の国立大学法人で共同調達及び資金共同運用を実施することになった。共同調達では、平成24年度からトイレットペーパー・重油について実施し、業務の簡素化（調達手続きの効率化）及び調達コスト削減を図った。トイレットペーパーについては約20万円のコスト削減することができた。また、資金共同運用についても、譲渡性預金での資金運用を開始し、業務の効率化及び運用益の増加を図った。

平成25年度からは、4大学（本学、徳島大学、鳴門教育大学、愛媛大学）間で新たにPPC用紙の調達を実施し、本学では年間約70万円の経費を削減することができた。

また、平成26年度においては、3大学（本学、愛媛大学、高知大学）間において、人事給与システム保守業務の共同調達を実施し、本学では1年当たり約73万円の経費削減につながった。

## &lt;財務情報に基づく財務分析結果の活用状況&gt;

本学の財務状況と経営状況について、広く一般の方にも理解していただくために第2期中期目標期間中においても毎年「香川大学の財務と経営」を作成し、本学Webサイトに公表するとともに、冊子を学内外へ配付している。

また、本学の財務諸表及び文部科学省報道発表資料等に基づき、本学と他大学との財務状況比較を行い、その分析結果をもとに本学が対応すべき検討事項を取りまとめ予算編成の素案を策定している。

## 【平成27事業年度】

## &lt;第3期中期目標・中期計画期間における財務運営について&gt;【中期計画番号10】

平成28年度予算編成において、各部局等における大学改革に取組について重点事項ヒアリングを実施し、その評価結果を踏まえ、大学の機能強化や大学改革へ重点化できるよう「平成28年度予算編成方針」及び「平成28年度予算編成基準」を大幅に組み換え、学長戦略経費の中に「大学改革重点化経費」を新設し、343百万円を計上した。

## &lt;経費削減の取組&gt;

平成27年度において、せり下げ方式による調達の体制を構築・実施し、募集要項の印刷業務において、約13万円の経費削減をすることができた。

## 2. 共通の観点に係る取組状況

### 【平成25～27年度の状況】

#### ＜財務内容の改善・充実が図られているか＞

◆資金運用の拡大による長期的な利息収入の確保  
余裕金の運用による運用益の拡大、及び運用方針策定の透明化のため、平成25年度に「資金管理委員会」を設置するとともに、平成26年度から長期債券によるラダー型運用を行う方針とした。

これに従い、10年地方債を平成26年度、平成27年度にかけて計10億円（2億円×5回）購入し、長期的安定的な利息収入を確保した。

定期預金等と合わせた利息収入は、平成25年度9,443千円、平成26年度9,754千円、平成27年度15,101千円となった。

◆共同調達・資金共同運用の実施  
四国地区の国立大学法人で構成する四国地区国立大学事務連携実施委員会において、共同調達及び資金共同運用を引き続き実施することとした。共同調達では、平成24年度に実施していたトイレットペーパー・重油の項目に加えて、平成25年度から4大学（徳島大学、鳴門教育大学、本学、愛媛大学）間で新たにPPC用紙の調達を実施し、本学では年間約70万円の経費を削減することができた。また、平成26年度においては3大学（本学、愛媛大学、高知大学）間において人事給与システム保守業務の共同調達を実施し、本学では年間約73万円の経費が削減することができた。資金共同運用についても、積極的な取り組みを実施し、業務の効率化及び運用益の増加を図った。

◆経費削減・増収策の取組  
管理的経費の削減や自己収入の確保を図る目的で、「経費削減等プロジェクト会議」を開催し、経費削減策検討部会・増収策検討部会や各ワーキンググループにおいて重点項目を拡充して検討した。

平成25年度において、本学からの支払い（旅費謝金、物件費）を行った際には、従来は紙の支払通知書を送付していたが、電子メールで通知することにより、学内における配布事務を廃して事務の効率化を図るとともに、通信費等で年間約11万円削減することができた。

平成26年度において、教育学部附属学校コンピュータシステムについては、平成27年度の更新に伴い、契約方法の変更と仕様内容の見直しを実施し、6年間のリース契約とすることで、1年あたり約410万円の経費削減を、工学部の教育用電子計算機システムについては、平成27年度の更新に伴い、仕様内容の見直し等を実施し、同じ5年間のリース契約であるが、1年あたり約746万円の経費削減をすることができた。

平成27年度において、せり下げ方式による調達の体制を構築・実施し、募集要項の印刷業務において、約13万円の経費削減をすることができた。

I 業務運営・財務内容等の状況  
 (3) 自己点検・評価及び当該状況に係る情報提供に関する目標  
 ① 評価の充実に関する目標

中期目標 ○教育研究組織の再編に合わせた自己点検・評価に係る実施体制の充実を図り、評価結果を教育研究の質の向上及び大学運営の改善等に反映させる。

中期計画	平成27年度計画	進捗状況		判断理由（計画の実施状況）	ウエイト	
		中期	年度		中期	年度
【16】 評価実施体制をより充実させるため、全学にわたる評価全般に係る基本方針及び企画立案、評価を実施する組織を整備するとともに、部局及び教育評価制度を見直す。				(平成22～26年度の実施状況概略) 本学における評価実施体制を強化・充実するため、全学にわたる評価全般に係る基本方針の企画立案、評価を実施する組織として、「大学評価室」を設置した(平成23年4月設置)。同室の構成員として、全学的視点から点検・評価を行うことができる教員数名を評価マネージャーとして指名した。同マネージャーが中心となり、各部局や大学評価委員会との連携のもと、自己点検・評価に関する方針の企画立案、実施及び対応、情報の収集及び分析、広報活動、評価結果の還元及び改善、努力の支援等を行った。これにより、自己点検・評価を通じたPDCAサイクルを実現し、適切な法人運営及び本学の教育、研究のさらなる質の向上を図ることとした。 【(3) 自己点検・評価及び当該状況に係る情報の提供に関する特記事項】 <本学における評価体制の整備>▶47頁参照  平成23年度に定めた自己点検・評価の基本方針である「香川大学における自己点検・評価指針」及びその下に定めた実施要領に基づき、平成24年度から新しい自己点検・評価を導入し、実施した。新しい自己点検・評価では、これまで実施していた業務の実績に関する自己点検・評価及び部局等の教育研究活動評価に加え、国立大学法人評価に対応するため、学部・研究科等の現況分析を新たに取り入れた。 各部局等が実施した自己点検・評価の結果について、大学評価室、大学評価委員会、役員会等において内容を点検し、計画の実施状況等について課題等を指摘した。部局等の教育研究活動に関する平成25年度計画において、これらの指摘についての改善方策等に関する年度計画を策定した。 【(3) 自己点検・評価及び当該状況に係る情報の提供に関する特記事項】 <自己点検・評価の実施及び改善>▶47頁参照  教員活動評価について、実施から5年が経過し、蓄積された評価結果等のデータを用い、評価の目的である「教育研究水準の向上を図り、本学の理念及び目標を達成する」に結びつく評価となっているかどうかなどの検証を平成25年度に行った。検証の結果、各教員が教育、研究、社会貢献及び運営の各領域について自己点検を行っているが、最終的な評価が総合評価のため、各領域の判定が平均化されてしまい、各教員の改善、活性化につながっていないなどの点が指摘され、見直すこととした。  評価結果を、より教員の教育研究等の質の向上、活性化に役立たせるため、各領域において「C（改善を要する）」と判定した教員に対して、学部長等が必ず助言・指導を行い、その内容を学長に報告することとし、また、2年間にわたって、同一領域において「C」と判定された教員には、改善計画書を提出させ、学長に報告することに改善し、平成26年度		

	<p>【16-1】平成26年度に改善した制度による教員評価の結果を検証する。</p>	<p>III</p>	<p>の実績に対する評価から適用することとした。  <b>【(3) 自己点検・評価及び当該状況に係る情報の提供に関する特記事項】</b>  <b>&lt;教員及び事務系職員の評価の実施及び処遇への反映&gt; ▶48頁参照】</b></p> <p>(平成27年度の実施状況)  平成25年度に改善した教員活動評価を平成26年度の実績評価から適用し、評価を行った。このたびの評価において、いずれかの領域において「C」と判定された教員の割合は9.1%（平成25年度の実績評価においては13.8%）であった。これまでは、学部等の長が必要に応じてその領域に関わる助言・指導を行うこととしていたが、このたびから必ず助言・指導を行うこととしたため、いずれかの領域で「C」と判定された教員全員に所属する学部長が助言・指導を実施し、その内容について学長に報告した。</p> <p>助言・指導を行った結果、実務家教員における研究活動領域の評価基準や教員本人のミスによる記載漏れ等の問題点も浮かび上がったが、総じて「C」と判定された教員は減少しており、教員活動評価の改善がより良い方向に影響したものと考えられる。</p> <p>また、総合評価においても「A（優れている）」評価の割合が81.2%（平成25年度の実績評価においては76.8%）で前年度評価より増加していることから、良い方向に影響したものと考えられる。</p> <p>なお、今後も、より教員の教育研究等の質の向上、活性化につながるよう教員活動評価の実施及び改善に努めていくこととしている。</p>
--	--	------------	---



## (3) 自己点検・評価及び当該状況に係る情報の提供に関する特記事項

## 1. 特記事項

## 【平成22～26事業年度】

## &lt;本学における評価体制の整備&gt; 【中期計画番号16】

## ◆大学評価室の設置及び活動

本学の評価実施体制をより強化・充実させるため、全学にわたる評価全般に係る基本方針の企画立案や自己点検・評価を実施する組織として、平成23年4月に大学評価室を設置した。同室には、全学的視点から点検・評価を行うことができる教員数名を評価マネジャーとして置き、各部局や大学評価委員会との連携のもと、自己点検・評価に関する方針の企画立案、実施及び対応、情報の収集及び分析、広報活動、評価結果の各部局への還元及び改善努力の支援等を行った。

また、評価マネジャー会議を発足させ、当該会議において、自己点検・評価指針案及び実施要領の作成、新しい自己点検・評価制度案の検討、各年度の業務実績報告書及び年度計画の内容確認、部局等の教育研究活動等に係る自己点検・評価報告書の点検、オリジナル手帳（香川大学ハンドブック）の作成等を行った。

更に、第1期中期目標期間評価の最終評価結果を受け、本評価結果を真摯に受け止め、第1期中期目標期間の反省を行うとともに、第2期中期目標期間において本学が適正に評価され、かつ高い評価結果を得られるようにするために、同室において第1期中期目標期間評価の総括を行い、報告書として取りまとめた。それを本学構成員に対し広く周知し、第2期中期目標期間における自己点検・評価を実施する際に活用した。

## ◆第2期中期目標・中期計画管理システムの導入

第2期中期目標期間における中期計画及び年度計画を管理するシステムとして、新たに開発したWebシステムを平成22年度から導入した。本システムでは、インターネット上から入力・出力等を行うことができるため、パソコンのOS環境による不具合が解消され、また、システムの更新作業についても作業内容及び時間の効率化を図ることができた。

同システムに入力したデータを活用し、各部局等における各年度の自己点検・評価を実施するとともに、6年間のデータ等を効率よく保存することができた。

これにより、第2期中期目標期間の法人評価をまとめる際に、保存したデータを大いに活かし、報告書を作成することができた。

## &lt;評価に対する意識向上の取組&gt;

## ◆自己点検・評価に関する学内研修会の開催

本学において実施する様々な評価活動を通じて、優れた点や改善点を自ら明らかにすることによって改善や質の向上、個性の伸長等を図ってきている。し

かし、自己評価書を作成することが目的化され、評価自体が実態と結びついていないという、いわゆる「評価の形骸化」や「評価疲れ」が懸念されている。今後実施する評価活動が有意義で効果的なものとなり、また、教育研究の改善につなげていくことを目的とし、平成25年度において、(独)大学評価・学位授与機構理事 岡本和夫氏を講師として招聘し、評議員、学部長、研究科長、大学評価委員会委員等を対象に研修会を開催した。

自己点検・評価の意義・目的、教育研究の改善につながる自己点検・評価のポイント、読み手に理解してもらうための自己評価書作成のポイント、評価結果の考え方(今後の運営、業務等の活かし方)等について、研修会を行った。

## &lt;自己点検・評価の実施及び改善&gt; 【中期計画番号16】

## ◆新しい自己点検・評価制度の導入及び改善

第2期中期目標期間となった平成22年度から、各部局等においては、

- ①「全学の中期目標・中期計画・年度計画」の評価に併せ、
- ②「部局等の教育研究活動等に関する中期目標・中期計画・年度計画」(部局等の教育研究活動等評価)

を導入した。この②は、部局における教育研究活動の水準・質の向上を図るため、全学の中期目標・中期計画とは別に、部局における教育、研究、運営活動等に関する中期目標・中期計画を作成するとともに、それに対応する年度計画、及び数値目標(志願倍率、定員充足率、進路確定率、科学研究費補助金応募率・採択率等)をそれぞれ設定し、自己点検・評価を行うものである。

また、平成23年度には、平成23年度に大学評価室において新しい自己点検・評価制度案について検討を重ね、平成24年度から新しい自己点検・評価制度を導入・実施することとなった。新しい自己点検・評価制度では、

- (1)自己点検・評価 指針を定め、それに基づき実施する
- (2)複数の自己点検・評価を関連付けて整理し、学内で独自に開発した第2期中期目標・中期計画管理システム(Webシステム)に一元化することで効率化を図る
- (3)第2期中期目標期間評価に対応するため「学部・研究科等の現況分析」を自己点検・評価に取り入れる
- (4)評価結果を活用して改善を行う制度とすることでPDCAサイクルの実現を図る

こととした。

更に、平成24年度から、同指針等に基づき、①及び②に加え、

③「学部・研究科等の現況分析」を新たに取り入れた自己点検・評価を実施した。

平成25年度には、③の導入で内容が重複する②の評価項目のうち「教育に関する目標」及び「研究に関する目標」について、年度計画の策定を取りやめる見直しを行い、①～③の自己点検・評価を実施した。

各部局等が実施したこれらの自己点検・評価の結果について、毎年度、大学評価室においてその内容を点検し、改善を要する点や不明な点等を指摘事項として

取りまとめ、各部局等に対しフィードバックを行った。それをもとに各部局等で自己点検・評価結果を適宜修正した後、大学評価室で自己点検・評価結果をとりまとめ、大学評価委員会の議を経て、役員会へ報告した。

更に、平成25年度においては、部局において通常の自己点検・評価に加え、本学の自己点検・評価の基本方針である「香川大学における自己点検・評価指針」に定める自己点検・評価のうち、「機関別認証評価基準による自己点検・評価」を実施するため「平成25年度に実施する機関別認証評価基準による自己点検・評価実施要領」を定め、同要領に基づき、各学部・研究科において機関別認証評価基準による自己点検・評価を実施した。

各学部・研究科が実施した機関別認証評価基準による自己点検・評価を、大学評価室において各観点で求められている内容となっているかなどについて点検を行った。

大学評価室において点検した内容を精査し、各学部・研究科にフィードバックし、各学部・研究科において適宜修正した後、大学評価委員会の議を経て、役員会に報告し、評価結果を本学Webサイトで公開した。

また、この作業と併せて、平成26年度においては、大学機関別認証評価における自己評価書を大学評価室を中心として作成し、平成27年6月に認証評価機関である大学評価・学位授与機構に提出した。

#### <教員及び事務系職員の評価の実施及び処遇への反映>【中期計画番号16】

##### ◆教員の活動評価及び事務系職員の総合評価の実施

第2期中期目標期間中においても、教育、研究、社会貢献及び運営活動の4領域にわたる教員の活動評価を実施した。評価の結果に基づき、教員個人の処遇（昇給、賞与）等に反映させた。また、事務系職員の業務評価及び能力評価を合わせた総合評価についても同期間中実施し、査定昇給及び勤勉給に反映させた。

##### ◆教員活動評価の改善

平成25年度において、教員活動評価の実施から5年が経過し、蓄積された評価結果等のデータを用い、評価の目的である「教育研究水準の向上を図り、本学の理念及び目標を達成する」に結びつく評価となっているかどうかなどの検証を行った。

検証の結果、教員活動評価は、各教員が教育、研究、社会貢献及び運営の各領域について自己点検を行い、それを基に学部等の長が、教員の各領域の判定をそれぞれ点数化し、当該領域の重み付けを乗して3段階で各教員の総合評価を判定しているが、最終的な評価が総合評価のため、各領域の判定が平均化されてしまい、各教員の改善、活性化につながっていないなどの点が指摘され、見直すこととした。

評価結果を、より教員の教育研究等の質の向上、活性化に役立たせるため、各領域において「C」と判定した教員に対して、学部等の長が必要に応じてその領域に関わる助言・指導を行うこととしていたものを、必ず助言・指導を行い、その内容を学長に報告することに改善した。また、2年間にわたって、同一領域において「C」と判定された教員には、改善計画書を提出させ、学長に報告することに改善した。更に、各学部等においては、大学及び部局の活性化

に、よりつながるよう「B」の評価基準を上げる見直しを行った。これらの見直しを平成26年度の実績に対する評価から適用することとした。

#### <広く積極的な情報発信の促進>

##### ◆教育情報の公表

「学校教育法施行規則等の一部を改正する省令の施行について」の改正規則等により、公表義務のあった教育情報の全ての事項について本学のWebサイトにおいて公開したことに加え、「各大学の戦略に基づき公表が考えられる情報」として、教育活動、国際連携状況、大学としての戦略、留学生の対応、外部レビュー等の実施状況の各項目についても、平成23年度から公表した。また、ユーザビリティを考慮するとともに訪問者がたどり着きやすい導線を確認するため、公表専用ページをトップページから2階層目に設けた。

##### ◆アクセシビリティ・ユーザビリティに配慮した本学Webサイトのリニューアル

平成22年度において、アクセシビリティ・ユーザビリティに配慮した本学Webサイトへリニューアルを行った。その結果、本学Webサイトへの訪問者数が、平成22年度66万件、平成23年度79万件、平成24年度93万件と増加した。平成22年10月に発表されたGomez大学サイトランキング2010においては、国立大学部門8位の評価を得た。

##### ◆学生と協力した学内広報の強化

「大学の取組や動き等について知らない学生が多い」との声を受け、学内広報をより一層促進する観点から、学生サークル連合「H.O.P」の協力・参加を得て、学内の動きや学生活動等を紹介する広報紙「KADAIGEST（カダイジェスト）」を、新たに平成26年4月から毎月発行した。

また、広報室から学生広報企画委員会「チームKU」に対し、広報誌編集に関するレクチャーを実施するなど広報活動に対する支援を行うなどし、同委員会が継続して発行している広報誌「カダイ。」（かだいまる）も更に見やすく、内容も充実したものとなった。

#### 【平成27事業年度】

#### <教員活動評価の改善の検証>

平成25年度に改善した教員活動評価を平成26年度の実績評価から適用し、評価を行った。このたびの評価において、いずれかの領域において「C」と判定された教員の割合は9.1%（平成25年度の実績評価においては13.8%）であった。これまで、学部等の長が必要に応じてその領域に関わる助言・指導を行うこととしていたが、このたびから必ず助言・指導を行うこととしたため、いずれかの領域で「C」と判定された教員全員に所属する学部長が助言・指導を実施し、その内容について学長に報告した。

助言・指導を行った結果、実務家教員における研究活動領域の評価基準や教員本人のミスによる記載漏れ等の問題点も浮かび上がったが、総じて「C」と判定された教員は減少しており、教員活動評価の改善がより良い方向に影響したものと考えられる。

また、総合評価においても「A（優れている）」評価の割合が81.2%（平成25年度の実績評価においては76.8%）で前年度評価より増加していることから、良い方向に影響したものと考えられる。

なお、今後も、より教員の教育研究等の質の向上、活性化につながるよう教員活動評価の実施及び改善に努めていくこととしている。

＜機関別認証評価の受審＞

平成25年度に各学部において実施した「機関別認証評価基準による自己点検・評価」を基に、見出された「改善を要する点」について各学部・研究科において解消すべく取り組んだ。

また、この作業と併せて、平成26年度においては、大学機関別認証評価における自己評価書を大学評価室を中心として作成し、平成27年6月に認証評価機関である大学評価・学位授与機構に提出した。

平成28年3月には、大学評価・学位授与機構から、「大学設置基準をはじめ関係法令に適合し、同機構が定める大学評価基準を満たしている。」との評価を得た。

なお、主な改善を要する点等において挙げられた事項については、改善計画等を作成し実施していくこととしている。

＜大学紹介ミュージカル風映像作成＞

本学への理解促進及び入学志願者増加等に資するために、本学の強みや特色ある教育研究、学生たちの地域貢献活動等をアピールする訴求効果の高いPR映像を制作した。

「地域に根ざした学生中心の大学」を全体コンセプトにし、学生を主役とし、学生による歌やナレーションで各場面（導入、大学概要、学部紹介、特色ある教育研究、地域貢献活動、サークル活動など）を紹介している。学部紹介等の場面では、可能な範囲でより多くの学生に参加・出演してもらい、生き生きとした授業風景や学生生活が描かれるよう工夫した。国立大学の紹介映像で学生が自ら踊ったり歌ったりすることで、今までとは違うという意外性や同時に親しみやすさを感じてもらうことも期待できる。

平成27年末から本学Webサイトやyoutubeでの配信を開始すると同時に、DVDにより大学説明会や海外訪問等において広く活用している。また、英語版も併せてWebサイトにおいて配信しており、国内のみならずアジア周辺国からの閲覧が確認できる。更に、視聴覚障害者のために字幕ナレーションのバージョンも併せて作成した。これまでに確認できたyoutubeのアクセス数は表7のとおりである。

表7 youtubeにおけるアクセス数

バージョン	期間	総アクセス数 (内 海外からのアクセス数)
日本語版	平成27年12月23日～平成28年5月23日 (5ヶ月間)	10,588回 (174回)
英語版	平成28年2月18日～平成28年5月23日 (約3ヶ月間)	385回 (111回)

＜レスポンスWebデザインに対応した本学Webサイトのリニューアル＞

本学Webサイトを閲覧した時に、パソコン、スマートフォン及びタブレット端末など複数の機器や様々な画面サイズに対応させる際に、内容が同じでデザインや動作をそれぞれに最適化するため、平成27年度において、本学のWebサイトのリニューアルを行った。これにより、ユーザビリティが向上し、スマートフォン及びタブレットの閲覧回数が平成26年度では553,992回であったのが、平成27年度には602,633回と8.78%増加する等の利便性が高まった。

また、トップページのバナー表示等の増加で文字情報に溢れ、初めて本学Webサイトを訪れる人にとっては目的の場所にたどり着きにくい等の状況を改善するために、アクセシビリティに配慮したデザインの見直しなども併せて行い、以前より欲しい情報が得やすくなったなどの声も聞かれた。特に独立した特設サイト「受験生Navi」を新設し、受験生が必要とする情報の一元化を図り、他のコンテンツとは異なり、写真を多用しキャンパスライブがイメージできるように工夫した。

2. 共通の観点に係る取組状況

【平成25～27年度の状況】

＜中期計画・年度計画の進捗管理や自己点検・評価の着実な取組及びその結果の法人運営への活用が図られているか＞

中期計画及び年度計画の進捗管理を確実にを行うため、計画に対する進捗状況や実績等をWeb上で入力する「第2期中期目標・中期計画管理システム」を独自に開発し実行してきた。

同システムには、年度途中の進捗状況も入力でき、その結果を基に、毎年度評価担当理事による計画の実施責任者である理事等への中間ヒアリングを実施し、常に進捗状況の管理を行い、中期計画・年度計画を着実に実施してきた。

大学評価室において策定した「香川大学における自己点検・評価指針」に定める自己点検・評価のうち、機関別認証評価基準による自己点検・評価を実施するため、「平成25年度に実施する機関別認証評価基準による自己点検・評価実施要領」を定め、同要領に基づき、各学部・研究科において自己点検・評価を実施した。

各学部・研究科が実施した自己点検・評価を、大学評価室において各観点で求められている内容となっているかなどについて点検を行い、各学部・研究科にフィードバックし、適宜修正を行った。これらにより見出された「改善を要する点」については、役員会に報告し、今後解消すべく取り組んでいくこととした。なお、実施した自己点検・評価については、本学Webサイトで公開した。

平成27年度においては、認証評価機関である（独）大学評価・学位授与機構において機関別認証評価を受審し、大学設置基準をはじめ関係法令に適合し、同機構が定める大学評価基準を満たしているとの評価を得た。

なお、改善を要する点等において指摘された事項については、改善計画等を作成し実施していくこととしている。

**<情報公開の促進が図られているか>**

学校教育基本法及び同施行規則により公表が義務づけられている教育情報に関する全項目のほか、大学独自の取組としての「教育活動の内容と規模」、「教育の国際連携の状況」、「大学としての戦略」、「留学生への対応」及び「外部レビュー等の実施状況」に関する公表を本学Webサイトにて行った。

本学の特色ある取組として、地（知）の拠点整備事業（COC事業）、香川県と連携した希少糖研究の推進、危機管理研究センターを中心とした地域防災の取組などについて、本学Webサイトに専用コーナーを設け広く情報発信を行った。

更に、広報室において、学内の動きや学生活動等を紹介する広報紙「KADAIGEST（カダイジェスト）」の制作に当たり、学生サークル連合「H.O.P.」に参加・協力を得て、広報紙の内容を充実させ、また、学生広報企画委員会「チームKU」に対し、広報誌編集に関するレクチャーを実施し、広報活動に対する支援を行うなど、学生と連携・協力し、学内広報の充実・強化に努めた。

I 業務運営・財務内容等の状況  
 (4) その他業務運営に関する重要目標  
 ① 施設設備の整備・活用等に関する目標

中期目標  
 ○教育研究組織等の再編等に伴う新たな組織の運営に合わせた管理体制を確立する。  
 ○優れた人材養成と、卓越した教育研究拠点を形成するための施設の整備と有効活用を図る。  
 ○安全・安心な教育研究基盤の再生整備を行う。

中期計画	平成27年度計画	進捗状況		判断理由（計画の実施状況）	ウェイト	
		中期	年度		中期	年度
【17】 全学的視点に立った施設マネジメントの強化・拡充を図り、施設運営・維持管理及びスペースの活用を統括的に行う。	/	III	/	（平成22～26年度の実施状況概略） 施設マネジメント委員会において、スペースの再配分及び統括的な維持管理を行うための「香川大学における今後の施設マネジメント方針」（平成22年度）を策定した。  施設マネジメント方針に基づき、老朽化したインフラについて統括的な維持管理を行うため、 <u>基幹設備の年次整備計画（平成23年度）</u> を策定し、以下の整備を行った。  ・平成24年度：（三木町医学部キャンパス）基幹整備（共同溝、医療ガス設備） ・平成25年度：（三木町医学部キャンパス）基幹整備（中央監視設備更新、給水設備） ・平成26年度：（三木町医学部キャンパス）基幹・環境整備（電気設備）	/	/
				（平成27年度の実施状況） 年次整備計画に沿って、長尾町附属農場実験実習棟等改修、屋島中町屋島寮耐震改修、幸町キャンパス及び附属小・中学校体育館等非構造部材耐震改修、（医病）手術棟新営・外来・中央診療棟他改修、（医病）基幹・環境整備（電気設備・冷熱源設備更新等）等を実施するとともに、次期施設整備5カ年計画等を踏まえた、 <u>キャンパスマスタープランの見直し</u> を行った。		
【18】 学生・研究者への支援等を行うため、柔軟に利用できる共用スペースを、新営及び大規模改修時に20%を目として確保するとともに、使用状況を検証する。	/	IV	/	（平成22～26年度の実施状況概略） 施設マネジメント委員会において、「香川大学における施設の有効活用に関する規程」に基づき、新たな共用スペースの確保のため「香川大学における今後の施設マネジメント方針」（平成22年度）を策定した。  学生及び研究者等への教育研究活動の支援を行うため、柔軟に利用できる共用スペースを以下のとおり確保した。その結果、施設の有効活用、教育研究活動の推進及び学生教職員等の交流の場としての活性化を図った。  ・平成22年度：林町キャンパスの総合研究棟新営に伴い、実験研究のための共用スペース約980㎡を確保した。 ・平成23年度：幸町キャンパスの総合研究棟改修（経済系）に伴い、学生の自主等のための共用スペース約250㎡を確保した。 ・平成26年度：幸町キャンパスに香川大学構想会議において企画提言された「学生支援・教育環境の充実を図るためのキャ	/	/

ンパス整備の実現」のため、学修機能の強化、課題創出能力を持った人材育成、グローバルな人材育成、学際的な交流の促進及び地域社会への連携強化を目指し、幸町キャンパスに講演会や集会などに利用できる多目的ホール、英語のみで会話し、留学生との交流の自由にもなるEnglish Cafe、教員が教育研究について自由に語り合える教員交流ラウンジ、学生同士でディスカッションや課題研究などが行える学修ラウンジ等の共用スペース（OLIVE SQUARE）約750㎡を確保した。

教育研究施設等の活用状況を把握するため、幸町キャンパスの図書館、大学会館等（137室12,635㎡（平成24年度））、三木町医学部キャンパスの基礎臨床研究棟等（575室23,665㎡（平成25年度））について、各諸室の点検・評価を実施した。

【18-1】三木町農学部キャンパス等の教育研究施設の利用状況を調査し、点検・評価を実施する。

（平成27年度の実施状況）  
農学部キャンパスの研究室実験室及び管理棟等について、施設の活用状況等の実態を把握するため、利用状況を調査し、点検・評価を実施した。

III

第2期中期目標期間の初年度に「香川大学における今後の施設のマネジメント方針」を決定し、同方針に基づき、実験研究や学生の自習等のための共用スペースを確保し、教育研究活動及び学生教職員等の交流の促進を図るなどの目標を達成したほか、更に、香川大学構想会議における外部有識者からの企画提言された共用スペースを確保しただけでなく、それらのスペースに「English Cafe」【15頁▶※2】や「多目的ホール」を設置し有効に活用することで、学生や教職員が集約する人の流れや、大学の活動の見える化にもつながった。

【(4) その他業務運営に関する特記事項】<施設マネジメント・スペースの有効活用に関する取組>▶58頁参照】

【19】安全・安心な大学を目指し、バリアフリー等に配慮した屋内環境の改善整備を年次計画に基づき行う。

III

（平成22～26年度の実施状況概略）  
安全・安心な大学を目指し、香川大学キャンパスマスタープラン2010に基づく施設整備年次計画を策定し、建物等の耐震化及びバリアフリー対策等に配慮した屋内外環境の改善整備を以下のとおり実施した。

- ・平成22年度：（幸町キャンパス）第2体育館スロープ取設、保健管理センター手摺り取設  
（林町キャンパス）学生プロジェクト実験棟新営  
（三木町医学部キャンパス）RI診療棟新営
- ・平成23年度：（幸町キャンパス）総合情報センタースロープ取設、総合研究棟改修（経済系）  
（三木町医学部キャンパス）臨床教育開発棟新営、病棟新営
- ・平成24年度：（附属高松中学校）校舎改修  
（附属幼稚園）園舎改修  
（三木町医学部キャンパス）医学部管理棟エレベータ更新、医学部会館トイレ改修
- ・平成25年度：（幸町キャンパス）図書館・学生支援センター耐震改修、オリーブスクエア新営  
（三木町農及び医学部キャンパス）RI実験施設改修
- ・平成26年度：（三木町農学部キャンパス）学生支援施設改修  
（幸町キャンパス）講堂非構造部材耐震改修  
（附属高松小学校）校舎改修、体育館非構造部材耐震改修  
（附属坂出小学校）校舎改修

(三木町医学部キャンパス) 手術棟棟新営

【19-1】施設整備年次計画に基づき、耐震改修及びバリアフリー対策等を実施する。

III

(平成27年度の実施状況)  
 年次整備計画に沿って、長尾町附属農場実験実習棟等改修、屋島中町屋島寮耐震改修、幸町キャンパス及び附属小・中学校体育館等非構造部材耐震改修、(医病)手術棟新営・外来・中央診療棟他改修、(医病)基幹・環境整備(電気設備・冷熱源設備更新等)等を実施した。

I 業務運営・財務内容等の状況  
 (4) その他業務運営に関する重要目標  
 ② 環境配慮活動に関する目標

中期目標 ○環境に配慮した低炭素社会の実現を目指して、環境配慮活動を積極的に行う。

中期計画	平成27年度計画	進捗状況		判断理由（計画の実施状況）	ウェイト	
		中期	年度		中期	年度
【20】省エネルギー、温室効果ガスの排出削減等の環境負荷の低減活動を積極的に行い、エネルギー使用量及び温室効果ガスを削減する。	/	III		（平成22～26年度の実施状況概略） エネルギー計測システム等により、データベースを構築し、主要キャンパスのエネルギー使用量（電気・ガス）を把握し、待機電力等を分析した。  また、主要キャンパスの建物毎のエネルギー使用量及び料金換算値等を学内Webにおいて公開し、「見える化」を行うとともに、省エネポスター等を作成し、環境負荷削減についての啓発活動を行った。 【(4) その他業務運営に関する特記事項<省エネルギー対策に関する取組>▶58頁参照】  建物新営・改修、及び屋外環境等の施設整備においては、LED照明器具、空調機、エレベーター、複層ガラス及び屋上緑化等の高効率機器等を導入し、環境負荷の削減を図った。		
		III		（平成27年度の実施状況） 省エネパトロールを実施し、省エネに関する整備計画を策定するとともに、長尾町附属農場実験実習棟等改修、附属学校体育館等改修、（医病）手術棟新営・外来・中央診療棟他改修等において、LED照明器具・空調機等の高効率機器等を導入し、環境負荷削減のための整備を実施した。		



I 業務運営・財務内容等の状況  
 (4) その他業務運営に関する重要目標  
 ③ 危機管理体制の充実に係る目標

中期目標 ○危機管理体制を充実させ、教職員の防災・防犯に対する意識の高揚を図る。

中期計画	平成27年度計画	進捗状況		判断理由（計画の実施状況）	ウェイト	
		中期	年度		中期	年度
【21】「香川大学危機管理基本マニュアル」等の改善・充実に係るとともに、全学的な事業継続計画の策定を行う。	【21-1】香川大学事業継続計画を策定する。	IV		（平成22～26年度の実施状況概略） 「香川大学危機管理基本マニュアル」、「地震・風水害（台風）・不審者・火災の対応マニュアル」、「湧水対策マニュアル」等について、役員・副学長の交替や業務区分の変更等に伴う修正等をその都度遅滞なく行った。 また、「香川大学危機管理委員会規程」を平成22年度に制定して危機管理委員会を明確に位置付け、リスクマネジメント体制を整備した。 大規模災害発生時に、大学の重要業務を継続して実施させるとともに、大学機能の維持・早期復旧を行うために「事業継続計画」を策定することが必要であるとの認識の下、当該危機管理委員会の下に、事業継続計画策定等専門部会を置き、事業継続計画の策定に向け検討を進めた。本学は4つのキャンパスに分散しており、各キャンパスでの対応が優先されるため、まずはキャンパス毎に事業継続計画を策定することとし、平成24年度には林町キャンパス、平成26年度には幸町キャンパスの事業継続計画を策定した。 そのほか、毎年、危機管理研究センターが主となり、防災・減災・危機管理に関するシンポジウムを開催し、教職員への防災に対する意識の高揚を図っている。 【(4) その他業務運営に関する特記事項】<防災・減災・危機管理に関する取組>▶58頁参照		
				III	（平成27年度の実施状況） 医学部キャンパス及び農学部キャンパスの事業継続計画策定と並行して、全学的な事業継続計画の策定に向けて全学的に検討を進めた。全部署において検討・調整の上、作成した全学的な事業継続計画（案）については、平成28年2月開催の事業継続計画策定等専門部会において審議了承し、同3月開催の危機管理委員会において審議承認し、「香川大学事業継続計画」を策定した。 本中期計画においては、「香川大学危機管理基本マニュアル」等の充実を図り、また、シンポジウムの開催や「香川大学事業継続計画」を策定するなど、本学内における大規模災害発生時において最善の対策が講じられる体制等を構築することが目的であった。 これらの目的達成に加え、香川県と連携するなどし、四国における防	

災拠点の形成に関する取組、地域における防災リーダーの養成、学校防災アドバイザーに関する取組など、本学内における取組だけでなく、広く地域における防災・減災・危機管理に関する取組を行った。

このような広く地域における取組が評価され、平成26年4月には、危機管理研究センター長 白木 渡外 4名が、「地域防災力向上のための教育研究の増進と成果の普及啓発」に関して文部科学大臣表彰科学技術賞（理解増進部門）を受賞した。また、大学が「地域継続計画」(DCP)の必要性を唱え、行政だけではなく民間企業とも連携した取組が「先進的事例」であると評価され、政府の「平成26年度版防災白書」に掲載された。更に、同センター長が平成26年防災功労者内閣総理大臣表彰を受賞した。平成27年度には、香川地域継続検討協議会が「ジャパン・レジリエンス・アワード（強靱化大賞）2016」最優レジリエンス賞（まちづくり・コミュニティ）を受賞した。

【■教育に関する取組<四国防災・危機管理専門家養成特別プログラムの実施>▶8頁参照】

【■研究に関する取組<危機管理における香川県危機管理総局との共同研究の実施>▶13頁参照】

【■社会貢献に関する取組<危機管理に関する地域の拠点事業><防災拠点の形成に関する取組>▶18頁参照】

【(4) その他業務運営に関する特記事項<防災・減災・危機管理に関する取組>▶58頁参照】

I. 業務運営・財務内容等の状況  
 (4) その他業務運営に関する重要目標  
 ④ 情報セキュリティに関する目標

中期目標

○情報セキュリティを継続的に向上させる。

中期計画	平成27年度計画	進捗状況		判断理由（計画の実施状況）	ウェイト	
		中期	年度		中期	年度
【22】教職員及び学生の意識を高めるための取組を行うとともに、ネットワーク環境の高機能化、情報セキュリティ監査の高質化を推進し、情報セキュリティを向上させる。			III	（平成22～26年度の実施状況概略） 情報セキュリティ教育として、教職員にe-Learningコンテンツ「教職員のための情報倫理とセキュリティ」による教育を実施するとともに、FD・SDとして「『香川大学の情報セキュリティポリシー』『ライセンス管理』の概要理解と課題把握」、「問題の本質を見る力を情報セキュリティ等の切り口を題材に考える」及び「AndroidやWindows Phoneの解析調査結果とAndroidマルウェアの検知」等の情報セキュリティセミナーを延べ1,200名程度に実施した。  また、学生には入学時にガイダンスによる情報セキュリティ教育を行い、セキュリティ意識を高めるように努めた。  基幹ネットワークの通信速度を、1GBから10GBに高速対応するとともに、IPv6にも対応し、セキュリティ対策としてファイアーウォールを高度化・冗長化した。更にBCP対策としてSINET以外のネットワーク接続を確保し、災害時のネットワーク接続を確保した。  外部事業者による、脆弱性調査・疑似侵入調査・CGI調査・Webアプリケーション調査等、情報セキュリティ診断を実施し、その結果に基づき情報セキュリティを強化した。  アンチウイルスソフトのキャンパス契約を実施し、教職員・学生が無料で、アンチウイルスソフトを利用できる体制を作り、個々のPCの情報セキュリティを強化した。 監査項目を精査して、情報セキュリティ監査を実施し、監査指摘事項については監事に報告すると共に改善した。		
				【22-1】情報システムの更新に向けて、情報セキュリティ対策を組み込んだ企画・設計を行う。  （平成27年度の実施状況） 情報システムの更新に向けた、情報セキュリティ対策のために、情報セキュリティを確保しつつ、クラウドサービスを利用できる体制を整備するため、情報セキュリティポリシーの改訂を実施し、新たにクラウド利用ガイドライン、クラウドサービス利用チェックリスト及び重要度データ一覧表を作成し、クラウド2件及び個人用クラウド1,121件の申請書を精査した。  更に、SINET4からSINET5への移行も考慮し、情報システムワーキング及びネットワークシステムワーキングを立ち上げ、コンピュータシステム、ネットワークシステム及び通信回路について包括的な企画・設計を実施した。		

(4) その他業務運営に関する特記事項等

1. 特記事項

【平成22～26事業年度】

＜施設マネジメント・スペースの有効活用に関する取組＞【中期計画番号18】

香川大学構想会議において企画提言された「学生支援・教育環境の充実を図るためのキャンパス整備の実現」のため、学修機能の強化、課題創出能力を持った人材育成、グローバルな人材育成、学際的な交流の促進及び地域社会への連携強化を目指し、幸町団地に講演会や集会などを利用できる多目的ホール、英語のみで会話し留学生との交流の場にもなるEnglish Cafe、教員が教育研究について自由に語り合える教育交流ラウンジ、学生同士でディスカッションや課題研究などが行える学習ラウンジ等の共用スペース（754㎡）を確保し、愛称を親しみやすく覚えやすい「OLIVE SQUARE」に決定した。

同スペースは、幸町キャンパスの中心にある図書館（中央館）と大学会館に挟まれたセンターエリアに位置し、ここに、多目的ホール、English Cafe、学習ラウンジ及び教員交流ラウンジを設置したことにより、学生や教職員が集約する人の流れができています。

English Cafeにおいては、英語ネイティブ教員の指導による講座を開催し、多目的ホールにおいては、各種シンポジウムや学生の課外活動の発表の場として使用している。また、普段はなかなか知り合えないような人が一同に集まり、肩書き抜きで交流しネットワークの輪を広げる場として、地域を元気にする意欲に燃えた社会人が集まる場として、四国経済産業局、四国産業・技術振興センター及び本学等が主催する「高松5:30クラブ」を開催している。

平成25年度までアドバンストセミナー、シンポジウム、各種協議会及び研修会などを幸町キャンパスの奥にある研究交流棟において開催してきたものを、平成26年度から、幸町キャンパスのセンターエリアである多目的ホールを多く利用し開催するようにしたことで、学生を含む大学の構成員に対し「大学の活動の見える化」にもつながっている。

＜省エネルギー対策に関する取組＞【中期計画番号20】

4 キャンパスの建物ごとのエネルギー使用量を把握するため、平成21年度に整備したエネルギー監視計測システムにより、平成22年度においては、エネルギーのデータベースを構築するとともに、建物ごとのエネルギー使用量及び料金換算値を学内Webサイトにおいて公開し、「みえる省エネ化」を図った。

平成24年度においては、エネルギー使用量及び温室効果ガス排出量削減について、キャンパスごと、建物ごとの実績を数値やグラフで、日・週・月・年単位ごとに確認できるよう、また、過年度とも比較できるようデータ化し学内Webサイトに掲載した。更に、エネルギー使用量の経年比較のため、キャンパスごとの過去3年分のエネルギー使用量（原油換算）のグラフ、電気・ガスの過去2年度分の使用量及び使用料金の数値とグラフを学内Webサイトに掲載した。

＜防災・減災・危機管理に関する取組＞【中期計画番号21】

◆危機管理シンポジウムの開催  
危機管理研究センターが中心となり、毎年度「危機管理シンポジウム」を開催（表8）し、教職員の防災に対する意識の高揚を図るとともに、地域の方々と一緒に防災・減災・危機管理に関し意見交換する場を設けるなどし、地域における防災・危機管理教育研究拠点としての役割を果たしてきた。

表8 危機管理シンポジウム開催状況

開催年度	テーマ	参加者数
第1回 平成20年度	災害と医療	約300名
第2回 平成21年度	災害と市民生活	約275名
第3回 平成22年度	災害と地域防災	約250名
第4回 平成23年度	大規模災害時の地域コミュニティ継続に向けて	約250名
第5回 平成24年度	大規模災害に対する備えの現状と課題	約245名
第6回 平成25年度	大規模災害に強い地域づくりに向けて	約260名
第7回 平成26年度	大規模災害に備えた防災意識の向上を目指して～防災教育が命を守る～	約155名
第8回 平成27年度	防災リーダーを育てる地域連携の在り方	約200名

◆地域における防災リーダーの養成  
危機管理研究センターにおいて、平成21年度から「防災士研修民間機関（機関認証09-009）」として認定を受け、防災に関する正しい知識と技能を持ち、災害時には自助、共助の中心として活躍できる防災士を養成する「地域防災リーダー養成講座」を開講している。

本講座は、様々な災害現場に遭遇した場合、適切な対応が取れるための「基礎知識（防災リテラシー）」、「防災技術（防災スキル）」及び「防災対応能力（防災コンピテンシー）」の修得を目指している。

学生を対象とする通年コース、社会人を対象とする半年コースを設け、社会人では、自主防災リーダー、行政職員、教員及びマスコミ関係者等が受講している。

本事業は、平成26年度で6年目となるが、平成27年3月現在で728名の防災士を輩出している。

◆香川大学学生防災士クラブ及び香川大学防災サポートチームの結成  
防災士資格を取得した学生及び大学院生が防災士として自主的に活動する組織として、平成26年2月に「香川大学学生防災士クラブ」を結成した。同クラブは、香川県防災士会のカレッジ部会に所属し、香川県防災士会の指揮の下、同会及び

NPO法人災害に強いまちづくり研究会と連携し、防災マップ作成支援などの活動を行っている。

平成26年7月には、大規模災害時において、本学内にある2箇所の高松市指定避難所に避難してきた地域住民へのサポート活動を行うことを主な任務とする、高松市消防団機能別分団としての「香川大学防災サポートチーム」を発足した。同チームにおいては、高松市消防局の指揮の下、住民参加型の高松市震災対策総合訓練に参加するなど活動している。

学生防災士クラブは、防災士の資格を活かし、日頃からの予防活動に重点を置き活動し、防災サポートチームは、災害直後の応急活動に対応できるよう活動している。

#### ◆災害時に備えたネットワークの整備

平成24年度において、事業継続計画（BCP）対策の一環として幸町キャンパス及び三木町医学部キャンパスの回線速度を1 Gbpsから2 Gbpsに増強し、バックアップ体制を強化するとともに、災害時にも各キャンパスが独立して外部と通信できるネットワークを、平成24年度のネットワークの回線契約を更新の際に併せて構築した。

#### <毒物・劇物の適正管理の徹底>

「平成22年度に係る業務の実績に関する評価結果」において、本学の毒物・劇物等の管理状況について、一部の部局で適正に管理されていない事例があったことから、関係者への管理徹底の周知や適正管理に必要な環境整備、マニュアル等に基づく適正な運用に努めることと指摘された。

これを受けて、平成23年度においては、毒物・劇物等の適正な管理について、学長名で各部局に対して改めて保管・管理体制の点検・強化等について通知を行った。また、平成22年度に実施した毒物・劇物の管理状況監査において指摘した事項の対応状況を再度確認するためにフォローアップ監査を実施し、改善されていることを確認した。

#### <不正事案及び研究活動における不正行為防止に対する取組並びに倫理教育の実施>

**法令遵守に関する取組** 参照▶ (60頁に掲載)

#### <情報セキュリティの管理体制の強化>

増加と巧妙化の一途をかどる昨今のサイバー攻撃、標的型攻撃に備えるため、本学の情報システムにおけるセキュリティホール洗い出し及びセキュリティ問題につながる脆弱な設定等について、技術的な側面から専門業者による外部診断を行い、発見された脆弱性やセキュリティホールへの対策を実施するなど、平成25年度において、情報セキュリティを強化した。

また、同年度から、アンチウイルスソフトの契約方法を見直し、キャンパス契約に変更したことで教職員のみならず学生も大学が推薦するアンチウイルスソフトを利用することが可能となり、大学の管理運営にとっても重要である情報セキュリティの強化が図れた。

#### 【平成27事業年度】

##### ◆四国5大学連携による防災・減災の取組

平成26年度に四国5大学（徳島大学、鳴門教育大学、本学、愛媛大学及び高知大学）の防災・危機管理関連の研究センターが連携し、「四国5大学連携防災・減災教育研究協議会」を設立した。

平成27年度においては、4月に「四国5大学連携防災・減災シンポジウム」を開催するとともに、本学と徳島大学の連携で平成25年度から実施している「四国防災・危機管理特別プログラム」を平成29年度から四国5大学へ展開するため、協議会を10回開催した。

##### ◆地域における防災リーダーの養成

平成27年度においても、危機管理研究センターによる「地域防災リーダー養成講座」を開講し、通年コース（学生対象）では191名の学生が受講、半年コース（社会人対象）では、自主防災リーダー、行政職員及び教員等136名が受講し、平成27年3月に191名が防災士資格試験に合格した。

##### ◆情報セキュリティの更なる強化

平成27年6月に医学部附属病院の事務職員のパソコン1台がウイルスに感染していることが判明した。

警察が感染経路を調べた結果、標的型メールのウイルスが組み込まれた添付ファイルを開封したことでウイルスに感染したことが判明した。

これまで、ファイアウォールによるセキュリティ対策や、スパムメール対策ソフトによるスパムメール・ウイルスのブロックなどの措置を行ってきた。

しかしながら、このたびの本学のセキュリティを突破したウイルスが新種ウイルスであったこと、標的型メール添付の実行型ファイルが感染源であったこと、特定のサイトと頻繁な通信を行っていたことから、再発防止のため更に以下の対策を実施した。

- ・スパムメール対策ソフトによる実行型ファイル等の添付メールをブロック
- ・ファイアウォールによる不必要なサイトの遮断の見直し（不必要なサイトを増加）
- ・ウイルス対策ソフトのサーバーからの指示による強制スキャンの実施
- ・ファイアウォールログ解析による、同一サイトへの頻繁な通信の洗い出し
- ・学内への情報セキュリティ注意喚起
- ・重要情報の保存時暗号化の徹底

## 2. 共通の観点に係る取組状況

## 【平成25～27年度の状況】

## ■法令遵守（コンプライアンス）及び危機管理体制が確保されているか。

## &lt;法令遵守（コンプライアンス）が確保されているか。&gt;

本学では、業務運営の適正な執行のための法令等の遵守の確保に努めており、コンプライアンス委員会を設置するとともに、コンプライアンスの基本方針となる香川大学行動規範及び具体的事項を定めた香川大学コンプライアンス・ガイドラインを制定し、法令遵守体制を構築している。

コンプライアンスの推進を図るため、毎年、法人文書管理、個人情報保護に関する研修を実施し、教育職員向けのコンプライアンス教育として、新規採用教員研修において、「香川大学コンプライアンス・ケースブック」を配布し、「香川大学コンプライアンス・ガイドライン」の概要、不正の実例の様態を説明し【6頁▶※1】、法令遵守の意識向上を図っている。

平成26年度は、文部科学省から「研究活動の不正行為への対応等に関するガイドライン」（平成26年8月26日文部科学大臣決定）及び「研究機関における公的研究費の管理・監査のガイドライン」（平成26年2月18日改正文部科学大臣決定）の制定等の通知を受けて、「香川大学コンプライアンス・ガイドライン」の見直しを行った。

平成27年度は、附属病院からの公益通報に係る報告体制を強化するため、附属病院長を新たにコンプライアンス推進責任者に追加し、担当役員等の役割を明確にするなど推進体制の見直しを行った。

## &lt;危機管理体制が確保されているか。&gt;

本学では、大学において発生する様々な事象に伴う危機に迅速かつ的確に対処するため、国立大学法人香川大学危機管理規則の下に香川大学危機管理基本マニュアル等を策定し、危機管理体制を確保している。

本学の事業継続計画（BCP）を策定するため、平成23年度に基本コンセプト及びマニュアル骨子を策定した。それらに基づき、平成24年度に先行モデルとして工学部キャンパス事業継続計画、平成26年度に幸町キャンパス事業継続計画、平成27年度に香川大学事業継続計画、医学部キャンパス事業継続計画及び農学部キャンパス事業継続計画をそれぞれ策定した。

また、高松市指定避難所に指定されている幸町キャンパス、工学部キャンパスにおいて、大規模災害時に高松市消防団の指揮命令の下、本学の防災士資格を持つ学生が中心となり、救援物資の配布・管理、負傷者への応急手当等の地域住民へのサポート活動を行う「香川大学防災サポートチーム」を平成26年7月に結成した。

## 法令遵守に関する取組

## 【平成22～26事業年度】

## ①公的研究費不正使用防止に向けて取り組んだ事項

## &lt;平成22年度に取り組んだ事項&gt;

## ◆コンプライアンス教育の推進

本学の不正防止対策等を取り纏めた「研究費等の不正使用防止対策等について」改訂版を科学研究費補助金公募要領等説明会で配布し、掲載しているWebサイトを紹介するとともに最近の不正使用等の事例を紹介し、注意喚起を行った。

## &lt;平成23年度に取り組んだ事項&gt;

## ◆公的研究費の適正な執行に係る調査

「研究機関における公的研究費の適正な執行等のための取組の徹底について（通知）」（平成23年8月19日文部科学省高等教育局長、同研究振興局長通知）を受け、教職員1,519人と支払金額及び回数を元に選定した取引業者128社を対象に「預け金及びプール金の有無」「本学における研究費等の不正使用防止対策等に係る認知度及び理解度」について調査を行った。調査結果は、以下のとおりである。

- ・預け金及びプール金の有無・・・構成員、取引業者とも全て「無」
- ・本学における研究費等の不正使用防止対策等に係る認知度及び理解度（認知度）教員等の研究者79%、事務職員等91%、取引業者73%（理解度）教員等の研究者98%、事務職員等98%、取引業者99%

## ◆コンプライアンス教育の推進

「公的研究費の適正な執行に係る調査」の結果を受け、「認知していない」又は「理解していない」と回答のあった取引業者35社に対し、納品検収体制等についてまとめたパンフレットを配布した。

## &lt;平成24年度に取り組んだ事項&gt;

## ◆コンプライアンス教育の推進

研究費使用に関する会計ルールの要点・注意事項を分かりやすく纏めた「研究費使用ハンドブック」、「会計事務の手引き」を作成し、メールで周知するとともに学内Webサイトに掲載した。

また、前年度実施の「公的研究費の適正な執行に係る調査」の結果を受け、教員等の研究者は認知度が低かったため、科研費説明会を活用して、公的研究費の不正防止に関するアンケートを行うとともに解説を行い、本学の不正防止対策等を掲載しているWebサイトを紹介するなどし、認知度を高めた。また、このアンケートを活用し、認知度の低い内容について「研究費使用ハンドブック」の該当箇所の抜粋版を作成し、教授会等で配布した。

## &lt;平成25年度に取り組んだ事項&gt;

## ◆コンプライアンス教育の推進

各部局事務担当者を対象に公的研究費の不正防止に関するヒアリングを実施し「研究機関における公的研究費の管理・監査のガイドライン（実施基準）」（改正案）の新旧対照表・改正理由及び考え方について紹介するとともに、「研究費使用ハンドブック」、「会計事務の手引き」に基づき不正防止に関する意見交換を行い、制度や情勢に関する担当者の理解を深めた。

## ＜平成26年度に取り組んだ事項＞

### ◆不正使用防止体制の構築と強化

「研究機関における公的研究費の管理・監査のガイドライン（実施基準）」（平成19年2月15日文科科学大臣決定、平成26年2月18日改正）を受け、従来の再発防止策の見直し及び強化を行うとともに、関連規程の改正を行った。また、公的研究費の適正かつ効率的な執行・管理を行い、不正行為を防止するため、公的研究費の不正防止に関する「基本方針」、「行動指針」、「防止計画」を策定した。主な内容は以下のとおりである。

- ・責任体系の明確化、適正な運営・管理の基盤となる環境の整備のための規程整備
- ・学内の運用の統一化を図るための手引きの作成
- ・全構成員と主要取引業者からの誓約書等の徴集
- ・e-learningを活用した倫理教育の実施
- ・特殊な役務及び換金性の高い物品の適切な管理体制の整備
- ・旅行事実確認資料の拡大
- ・不正防止リーフレット「STOP!研究費不正」の作成・配布
- ・本学の公的研究費の不正防止に関する取組を集約化し、Webサイトに掲載

### ◆コンプライアンス教育の推進

「公的研究費の不正使用」及び「研究活動における不正行為」防止のため、研究を担当する理事が学部等の教授会を活用して実施する研修会の受講を原則義務化した。欠席者に対しては、後日、当該研修会の資料を配付し、その内容を本人に確認させることとした。

また、文部科学省大学間連携共同教育推進事業「研究者育成の為の行動規範教育の標準化と教育システムの全国展開」（CITI Japanプロジェクトの研究倫理教材（CITI Japan Program））を活用したe-learning教育を各構成員において受講することを原則義務化した。なお、構成員の受講状況を把握するため、数ヶ月おきに部局毎の受講者リストを確認し、未受講者に対しては速やかに受講するよう指導している。

### ◆不正事案に対する取組

平成25年度に発覚したカラ出張の不正事案の要因は、鉄道による出張の場合に、旅行事実を証明する書類の提出を求めていることであった。この仕組みを悪用した類似の不正が行われていないか全学的に調査を行い、当該事案以外には不正が無いことを確認した。また、二度とこのような事態が生じないよう、不正防止計画推進室において、旅費支給に係る旅行の事実確認を厳格化し、研究費不正使用防止の徹底を図る再発防止策を策定した。

具体的な再発防止策としては、以下のとおりである。

#### (i) 旅行事実の確認の強化

（従来から提出を義務付けているもの）

- ・航空機の場合・・・領収書、半券
- ・高速バス利用の場合・・・往復バスの領収書（一部の区間を除く）
- ・出張報告書

（新たに提出を義務付けたもの）

- ・鉄道の場合・・・往復乗車券（片道100km以上）
- ・高速バス利用の場合・・・往復バスの領収書（全区間）
- ・宿泊した場合・・・宿泊施設の領収書
- ・出張報告書・・・詳細な用務内容、宿泊先、面談者の所属及び氏名の記載

#### (ii) 構成員への倫理教育

構成員の理解を深めるため、旅費に関するQ&Aや具体例、証拠書類の早見表を盛り込んだパンフレット「旅費支給に係る旅費の事実確認の厳格化について」を作成し、平成26年9月の部局長等会議、事務系幹部職員連絡会で不正防止策の説明を行うとともに、平成26年10月の各学部等の教授会においても説明を行い周知徹底した。

#### (iii) 管理体制の強化

旅行命令権者について、部局長等から勤務時間管理者である事務課長等に権限を下ろし、旅行の実態把握をし易い管理体制とした。また、公的研究費の管理・運営に関わるすべての構成員から誓約書の徴集を行い、部局管理責任者において管理を行う体制を整備した。

## ②研究活動における不正行為防止に向けて取り組んだ事項

### ◆学内研修会の開催

各学部教授会（7～9月期）を活用して、研究担当理事が『公的研究費の不正使用』及び『研究活動における不正行為』防止のための学内研修会を開催した。

研究費の適正使用及び健全な研究活動について意識向上を図るべく、研究担当理事から各研究者に自律を促す内容であり、本学の不正防止対策、研究費の使用ルール、不正認定された場合の罰則とその事例、コンプライアンス相談窓口の案内、「研究機関における公的研究費の管理・監査のガイドライン（実施基準）」（平成19年2月15日文科科学大臣決定、平成26年2月18日改正）及び「研究活動における不正行為への対応等に関するガイドライン」（案）の概要等について説明を行った。

### ◆倫理教育プログラムの導入

文部科学省大学間連携共同教育推進事業「研究者育成の為の行動規範教育の標準化と教育システムの全国展開」（CITI Japan）プロジェクトの研究倫理教材（CITI Japan Program）を活用したe-learning教育を導入し、各構成員において平成27年度までに受講することとし、文書による学内周知を行うとともに各学部教授会においても研究担当理事から周知を行った。

### ◆論文剽窃チェックソフトの導入

研究論文などを、Web上で公開されている情報と比較して「類似度」を判定できる論文剽窃チェックソフト（iThenticate）を導入して、剽窃や盗作の疑いをクリアすることができるようにした。

### ◆FD等の実施

部局毎に抱える諸問題に対応するため、コンプライアンス推進責任者及び部局管理責任者が、『公的研究費の不正使用』及び『研究活動における不正行為』防止に関するFD等を自己の管理監督する部局等において実施・参加することを本学の研究倫理教育研修の基本とし、その受講等を原則義務化した。

### ◆関連規程の改正

「研究機関における公的研究費の管理・監査のガイドライン（実施基準）」（平成19年2月15日文科科学大臣決定、平成26年2月18日改正）及び「研究活動における不正行為への対応等に関するガイドライン」（平成26年8月26日文科科学大臣決定）を受け、「香川大学コンプライアンス・ガイドライン」、「香川大学における研究上の不正行為に関する取扱規程」のほか、関連規程の改正を行った。主な改正点として、①研究・調査データを一定期間記録保存することや必要に応じ

て適切に開示を行うこと、②ねつ造、改ざん、盗用などの特定不正行為に加え、二重投稿、不適切なオーサーシップなどの研究者倫理に反する行為にも加担しないこと、③研究活動における不正行為が起こりにくい環境がつけられるよう管理責任を明確化し、各部局等におけるコンプライアンス推進責任者等が定期的に実施する研究倫理教育などにより、不正行為を事前に防止する取組を推進すること、④公正研究委員会が行う本調査の要否や不正認定された内容の配分機関等への報告の義務化、⑤不正認定された場合の調査対象者の氏名を含む内容の公表、⑥公正研究委員会の学外委員比率50%以上の確保などが挙げられる。

- ③各法人が定めている情報セキュリティに係る規則の運用状況や、個人情報の適切な管理を含む情報セキュリティの向上に向けて取り組んだ事項  
 個人情報の管理に関する取組として、毎年度、「個人情報保護研修会」を開催し、担当職員に対し、個人情報の取扱いに関する注意事項等の説明を行うとともに、「香川大学個人情報の管理に関する指針」に基づき、本学が保有する個人情報ファイルについて点検を実施した。

平成17年度に情報セキュリティポリシーを設定し、情報セキュリティ実施手順書作成により運用しているが、クラウド利用によるセキュリティ確保のため、平成26年度に、情報セキュリティポリシーを改正し、「クラウド利用ガイドライン」、「クラウド利用チェックリスト」及び「クラウド利用申請書」を作成し、運用している。また情報セキュリティ監査は、毎年度実施しPDCAサイクルに反映している。

情報セキュリティに関して、平成22年度から、アンチウイルスソフトの共同購入（部局間）を実施していたが、平成25年度には総合情報センター一括契約により、教職員・学生に無料配布し、アンチウイルスソフトのインストールを義務づけた。また、e-learningソフトによる情報セキュリティ教育を開始した。

平成24年3月から、電子メールスパム対策ソフトを導入し、電子メールのウイルスチェック及びスパムメールブロックを実施している。

平成24年10月には、アプリケーションレベルで制御できる高機能なファイアウォールを導入した。

平成25年度には、外部業者によるセキュリティ診断を実施し、

- ①脆弱性調査
- ②擬似侵入調査
- ③Dos診断調査
- ④CGI調査
- ⑤Webアプリケーション調査

において、問題の無いことを確認した。

- ④教員等個人宛て寄附金の適切な管理に向けて取り組んだ事項  
 本学では、職員等が職務上行う教育研究等に対し、財団等から助成金等を受けた場合には、香川大学寄附金事務取扱規程第7条により、当該職員等が改めて本学へ寄附の手続きを行うこととなっている。しかし、平成22年度に実施された会計検査院実地検査において、学内規程に沿っていない事例を指摘され、周知・徹底をするよう指導を受けた。これを受けて以下の方法で、助成金等の受入の取扱いについて周知・徹底を行っている。

- ◆新任教員研修での周知  
 毎年4月に行われる新任教員研修において、助成金等の受入の取扱いについて新任教員に周知を行っている。

- ◆助成金等の受入の取扱いについて職員への周知  
 毎年5月に各部局事務担当者へ助成金等の受入の取扱いについて、各部局所属職員に周知するよう事務連絡をしている。

- ◆助成金の受入状況について全学教員を対象に実施する調査  
 毎年10月に本学の全教員に対して、「助成金の受入れ確認票」を配布し、助成金等で寄附金として大学へ受け入れ手続きをしていない（個人管理としている）事例がないか、教員の自己申告による調査を行っている。この結果、該当があった場合（個人管理としている）には、該当教員に対して助成金等の名称、受入金額、職員名等を回答させるとともに、速やかに手続きを行うよう指示している。

- ◆助成金等データベースによる調査  
 公益財団法人助成財団センターの採択課題データベース（採択課題検索）により、本学に關係する採択課題を検索している。該当する課題について、研究協力グループで取りまとめている「奨学寄附金受入一覧」と突合させる。この結果、大学へ受け入れていない課題が確認された場合には、該当教員に対して、速やかに手続きを行うよう指示を行うこととしている。

- ◆研究費使用ハンドブックへの記載  
 教員向けの研究費使用ハンドブックに寄附金の受入手続き、助成金等の受入の取扱いについて記載し、大学ホームページの学内サイトに掲載している。



## 【平成27事業年度】

## ① 公的研究費不正使用防止に向けて取り組んだ事項

## ◆ 不正防止計画推進室と監査室との連携強化

監査室の行う通常監査の状況と財務部門に寄せられる公的研究費の執行に関する相談事項を情報共有する場として「監査・財務連携レク」を6回開催し、不正発生要因を実態に即して分析した上でモニタリングを行うなど、リスクアプローチ監査に繋がった。

## ◆ コンプライアンス教育の推進

公的研究費の不正防止に関する「基本方針」、「行動指針」、「防止計画」と関係規程を取り纏めた小冊子を作成し、全構成員に配布するとともに、教授会、事務系管理職を対象とした研修会において公的研究費の不正使用防止に関する研修を行った。

## ◆ 「防止計画」の実施状況の把握

各部署における「防止計画」の実施状況を把握するために、統括管理責任者から部署管理責任者に対し実態を調査し、最高管理責任者に報告を行った。また、各部署における誓約書の提出状況とe-learningを活用した倫理教育の受講状況について、部局長等会議で報告し、未提出者及び未受講者に対する更なる指導を促した。

## ◆ 取引確認書の徴集範囲の拡大

これまで一定の取引実績（回数・金額等）やリスク要因・実行性等を考慮した上で、一定の基準を設定し、取引業者に対して不正経理に協力しない旨の取引確認書の提出を求めているが、不正防止計画推進室において、当該基準を見直し、平成28年4月以降の取引業者については、原則、全取引業者から取引確認書を徴集することとした。これに伴い、「防止計画」を見直し、本学Webサイトに掲載し、学内外へ周知した。

## ◆ 謝金の実態確認体制の強化

謝金の支給対象となる業務の実施について、公的研究費の不正使用の防止をより一層図るため、平成28年4月実施分から取扱いを変更することとした。具体的な変更内容は以下のとおりである。

## (i) ガイダンスの強化

従来から業務実施期間の当初に事務担当者が行っているガイダンス説明資料「謝金の支給対象となる業務を実施される方への周知・確認事項」の内容を見直し、手続きの流れに加えて、どのような事が不正行為になるのか、不正行為を行った場合の処分について記載するとともに、通報・相談窓口の連絡先を記載し、業務実施者がこれらの説明を受けた旨の署名をすることとした。また、当該ガイダンス説明資料の写しを業務実施者に渡すこととした。

## (ii) 事務担当者確認と監査体制の強化

業務従事者が提出する業務実施報告書に事務担当者の確認欄を設けるとともに、裏面に不正行為についての留意事項や通報窓口も掲載することで、確認体制の強化を図った。また、業務実施予定表を作成することとし、実施場所や時間を予め把握することで抜き打ちの巡回監査等を実施できる体制を整えた。

## ② 研究活動における不正行為防止に向けて取り組んだ事項

## ◆ 学内研修会等の開催

4月の大学院入学式後の大学院生ガイダンスにおいて、大学院生に対する研究倫理教育として研究担当理事がガイダンスを行った。

教授会（7～11月期）を活用して、研究を担当する理事が『公的研究費の不正使用』及び『研究活動における不正行為』防止のための学内研修会を開催した。

香川大学における公的研究費の不正防止に関する基本方針・行動指針・防止計画や、e-learning教育、論文剽窃チェックソフト、部局での倫理教育をどのように行っていくかなどについて説明を行った。

## ◆ 倫理教育プログラムの利用推進

CITI Japan プロジェクトの研究倫理教材（CITI Japan Program）を活用したe-learning教育について、工学部・農学部・希少糖センターで受け入れている客員研究員・協力研究員についても受講できるようにした。

## ◆ 論文剽窃チェックソフトの利用推進

論文剽窃チェックソフト（iThenticate）の販売会社から担当者を招き、ソフト利用者を対象に利用方法習得を目的としたワークショップを開催した。

## ◆ 関連規程の改正

研究者等が研究活動の正当性などを証明するために必要となるであろう実験等研究データの管理・保存についての要項として「香川大学における研究データの保存等に関する要項」の制定を行った。これは、研究者に不正行為の疑惑が生じ、調査機関や調査委員会に対して研究データを開示することにより、疑惑を晴らすことを可能とするためのものであり、データの不適切な管理は、不正行為の認定につながる恐れがあるためである。

## ③ 各法人が定めている情報セキュリティに係る規則の運用状況や、個人情報の適切な管理を含む情報セキュリティの向上に向けて取り組んだ事項

個人情報の管理に関する取組として、平成28年1月からマイナンバー制度が導入されることに伴い、「香川大学の特定個人情報等の安全管理に関する基本方針」及び「国立大学法人香川大学特定個人情報取扱要項」を定め、担当職員に対し、個人情報及び特定個人情報の取扱いに関する注意事項等の説明を行った。また、「香川大学個人情報の管理に関する指針」を改正し、毎年実施している定期点検項目の見直しを行った。

情報セキュリティに関して、総合情報センターにおいて、ファイアウォール、電子メールスパム対策ソフト、ウイルス対策ソフト、情報セキュリティの学内啓発、情報セキュリティe-learningにより、大学の情報セキュリティを実施した。

更に、平成27年6月の標的型攻撃メールによる、情報セキュリティインシデントの発生を受けて情報セキュリティ強化のため、電子メール添付の実行型ファイルのブロック、ファイアウォールのログ解析、重要情報保存時暗号化の徹底・標的型攻撃メール対策講習会（2回実施398名参加）を実施した。

また、未知のウイルスにも対策出来るようサンドボックス及び情報漏洩時に備えてファイル暗号化追跡ソリューションの導入を決定した。

- ④教員等個人宛て寄附金の適切な管理に向けて取り組んだ事項  
教員等個人宛ての助成金等の受入の取扱いについては、以下の方法で周知・徹底を行った。
- ◆新任教員研修での周知  
4月22日に行った新任教員研修において、助成金等の受入の取扱いについて新任教員に周知した。
  - ◆助成金等の受入の取扱いについて職員への周知  
5月19日に、各部局事務担当者宛てに、助成金等の受入の取扱いについて各部局所属職員に周知を依頼した。
  - ◆助成金の受入状況について全学教員を対象に実施する調査  
10月23日に本学の全教員に対して、「助成金の受入れ確認票」を配布し、助成金等で寄附金として大学へ受け入れ手続きをしていない（個人管理としている）事例がないか、教員の自己申告による調査を行った。この結果、個人管理の寄附金は無かった。
  - ◆助成金等データベースによる調査  
公益財団法人助成財団センターの採択課題データベース（採択課題検索）により、本学に関係する採択課題を検索し該当する課題について、研究協力グループで取りまとめている「奨学寄附金受入一覧」と突合させた。この結果、大学へ受け入れていない課題は確認されなかった。
  - ◆研究費使用ハンドブックへの記載  
教員向けの研究費使用ハンドブックに寄附金の受入手続き、助成金等の受入の取扱いについて記載し、本学Webサイトの学内サイトに掲載している。

II 大学の教育研究等の質の向上  
 (3) その他の目標  
 ③ 附属病院に関する目標

中期目標 ○優れた医療人を育成し、生涯研修の場を提供する。  
 ○附属病院と部局等との連携を促進し、先端医療の開発に繋がる研究を推進する。  
 ○地域医療機関との連携を密にし、地域医療における中核病院としての役割を積極的に果たす。  
 ○安全で上質な医療環境を整備を行い、効率的・効果的な病院運営を推進する。

中期計画	進捗状況	判断理由（計画の実施状況等）	ウエイト
<p><b>[23]</b> 卒前・卒後の一貫した教育システムを構築し、卒後臨床研修、後期専門医研修、看護師キャリアアップ研修及び地域連携型総合医療教育研究コンソーシアム等において魅力ある研修プログラムを提供する。</p>	<p>III</p>	<p>（平成22～27年度の実施状況）                  地域の医師不足を解消するため、平成22年7月香川県の地域医療再生計画により、地域医療教育支援センターを設置し、平成22年11月に香川県と「地域医療教育支援センターの設置についての協定書」を締結し、連携・協力体制を構築した。</p> <p>平成26年4月から「地域医療教育支援センター」、「卒後臨床研修センター」及び「臨床教育研修管理室」からなる「臨床教育研修支援部」を設置し、更には、「新内科専門医研修マネジメントセンター」、「外科専門医研修マネジメントセンター」及び「各専門医研修コーディネーター」を立ち上げた。また、平成26年11月から卒後臨床研修センター長と地域医療教育支援センター長を兼任することにより卒前の臨床教育と卒後の臨床研修の支援が直結する体制整備を行い、卒前・卒後の一貫した教育システムを構築した。</p> <p>平成23年度から、学生に附属病院外で地域医療を体験させる地域医療臨床実習を開始した。5、6年次生を対象に香川地域医療教育ネットワーク（Webシステム）で運用するプログラムを実施、実習状況（効率）の評価等のため、学生・指導者に対してアンケートを行い、次年度の実習計画の充実を図った。更には、平成27年度から、リアルタイムWebアンケートシステムを導入し、実習病院の指導医からの評価及び学生の自己評価がグラフ化され、指導医及び学生の感想は入力後すぐに閲覧が可能なシステムに変更した。これにより、実習病院と当センターが密接に連携できる環境へと整備した。</p> <p>また、医学科1年次生を対象とした学外実習の場（地域医療機関、老人介護福祉施設）を平成24年度から設け、地域医療・高齢者福祉体験教育を推進した。地域医療実習プログラムの改善点等を討議、見直しを行い、平成25年度の改良型実習プログラムを決定した。</p> <p>平成24年度、スキルラボラトリーの予約システムを構築するとともに、血管穿刺ガイド用超音波装置、分娩シミュレーター等、利用者のニーズを踏まえた新規教材を導入し、各種プログラム（卒前の臨床実習、卒後臨床研修、CVカテーテル挿入実技研修）の充実を進めた。また、国際交流関連プログラムへのスキルラボラトリー実習の提供及び当該実習に係る学生インストラクターの養成を行ったほか、「かがわ医療福祉総合特区」の「オープンナース」育成研修等、学外の関係機関の実施事業に対する事業支援等を行った。</p> <p>平成27年度には、スキルラボラトリーの予約システムの改善、また、若手看護師の教育的効果の向上のため、模擬病室を整備した。</p> <p>スキルラボラトリーの利用状況は、平成26年度は1ヶ月平均延べ1,145名であったが、平成27年度は1ヶ月平均延べ1,181名と年間延べ400名以上、利用者が増加している。</p>	
<p><b>[24]</b> 基礎研究で得られたシーズを臨床応用レベルに育成するトランスレーショナル・リサーチを積極的に展開するため、臨床研究開発のセンターを設立し、新規医療の開発を行うとともに、先進医療の申請を行う。</p>		<p>（平成22～27年度の実施状況）                  基礎研究の成果をいち早く臨床応用することによって、先端の医療を提供するため、平成22年6月に先端医療開発センターを設置し、また、同センターを医工情報連携拠点として、細胞や生体試料を使用した研究を進めるため、再生細胞培養用クリーン実験装置などの研究機器を設置した。</p>	

	<p>平成24年4月には、自主臨床研究の推進体制を強化するため、治験管理センターに臨床試験推進部門を設置した。</p> <p>平成24年11月から「臨床研究等電子申請システム」の運用を開始するとともに、平成25年3月に「香川大学医学部附属病院における自主臨床研究に関する手順書」を改訂するなど、自主臨床研究に係る効率的な運用環境を整備した。併せて、各種腫瘍の網羅的な解析等の遺伝子診断技術の開発を推進するため、平成24年度に導入した次世代シーケンサー、Real-time PCR装置等の機器講習や先端医療技術セミナーを開催し、平成26年度、これらの機器を使用した臨床研究の申請を2件行った。</p> <p>平成23年7月開催の先進医療推進・審査専門委員会において、形成外科・美容外科の多血小板血漿（PRP）を用いた難治性潰瘍の治療、耳鼻咽喉科・頭頸部外科の内視鏡下鼻内眼窩手術、歯・顎・口腔外科の自己骨髄間葉系細胞移植による顎骨再建法、先端医療開発センターの多発性内分泌腺腫症Ⅰ型の遺伝子診断、泌尿器・副腎・腎移植外科の人工括約筋を用いた尿失禁手術、腹腔鏡下根治的膀胱全摘除術の6件について臨床研究推進の財政支援を行った。</p> <p>また、同委員会による審議を経て届出を行った内視鏡的大腸粘膜下層剥離術が、四国厚生支局において平成23年7月28日付けで受理され、承認となった。</p> <p>平成27年度、医学部附属病院内のシーズ開発の促進のため、先端医療技術セミナー、医農連携交流セミナーの開催を継続し、医工連携セミナーも開催、トランスレーショナルリサーチへ移行を促している。西日本の大学が加盟する西日本橋渡し研究グループ（ACT west）へ医学部附属病院の研究シーズ1件の助成申請を行った。</p>
<p>【25】 地域における均等な医療の提供を推進するとともに、情報通信技術を活用した医療情報の一元化に中心的な役割を担い、地域との連携を強化する。</p>	<p>（平成22～27年度の実施状況）  地域医療機関等と連携した糖尿病治療を推進するとともに、糖尿病患者に関する診療情報及び健診情報の集約、分析等による病態解析を行い、新たな治療法を提供するため、平成22年7月に糖尿病センターを設置した。</p> <p>平成21年度に開発した「糖尿病地域連携クリティカルパスシステム」を活用し、本院外来通院患者を対象に実証実験を開始した。平成22年度、世界糖尿病デーイベント及び市民公開講座を開催した。</p> <p>脳卒中地域連携パスを脳神経外科、脳卒中内科、救命救急センターにて運用した。また、C型肝炎等地域連携パスについて、電子化前の運用トライアルを実施した。</p> <p>都道府県がん診療連携拠点病院として香川県がん診療連携協議会地域連携パス部会と共同し、5大がん（肺がん、胃がん、肝がん、大腸がん、乳がん）の香川県下統一地域連携クリティカルパスを平成22年12月に策定、平成23年度に、香川県内すべてのがん診療連携拠点病院と県内すべての医師会を介して地域医療機関の間で運用を開始し、より良い医療と安心を提供するとともに医療情報の一元化を推進した。また、地域がん登録のセンターとして、香川県における診断、治療及びその後の転帰に関する情報を一元的に収集し、がんの発生状況・がん医療の実態について集計と、香川県地域がん登録事業実績報告書を作成した。</p> <p>平成24年度、糖尿病地域連携クリティカルパスのデータから、患者層別化に必要なデータ項目を抽出し、層別化のための疾患管理マップのソフトウエアを開発、香川県における糖尿病治療に関する自主臨床試験を行い、香川県下16医療機関での共同研究成果を日本糖尿病学会総会で香川studyとして報告するとともに、当該研究成果を基に、疾患管理マップの実用性の検証を行った。</p> <p>平成25年度、香川県内の医療機関において、感染症難治性症例のコンサルテーションや神経難病に対する外来診療支援を行い、地域における感染症専門医及び神経内科専門医の偏在に対応するとともに、香川県内の医療従事者を対象とした各種セミナーを開催し、地域における感染症及び神経難病に対する診療レベルの向上を推進した。（感染症対策に関する講演：香川県及び県内病院等へ対し10回、神経難病に対する研究会並びに研修会：3回）</p> <p>平成26年5月から、各中核病院（15機関）、病院・診療所（87機関）と電子カルテを共有し、段階的に運用を開始した。更に、平成26年10月に綾川地区医師会とK-MIX意見交換会を通じ同事業の説明を行い、また、県からの依頼に対応する形で、K-MIX+普及用の説明DVD撮影に協力するなど広報活動</p>

	<p>を通じ医療連携を推進した。</p> <p>平成27年度は、前年度に引き続き、K-MIX及びK-MIX+の広報・周知・啓蒙活動を積極的に行い、全国学会での発表の他、県内の「がん患者理解のための市民公開講座」にて「香川県の新しい医療情報ネットワークK-MIX+について」と題して発表した。また並行して、地域連携システムの共通基盤を用いた臨床研究の応用事例の準備に入り、その有用性向上に努めた。平成27年度においては、当院でのK-MIX+の利用患者数が大幅に増加し、平成26年度14件、平成27年度末現在212件となっている。</p>	
<p>【26】 7対1看護体制の実施や療養環境の整備、最先端の医療機器整備による安全で上質な医療環境を提供する。</p>	<p>(平成22～27年度の実施状況) 安全かつ良質な看護を提供するため、平成22年6月から7対1入院基本料の算定を開始、7対1看護体制を維持することにより、安全かつ良質な看護を提供している。</p> <p>外来に医療クラークを平成24年度から6名配置し、また、病棟に加え新たに外来に配置した医療クラークの配置効果を確認するなどして、平成27年度には20名を配置するなどし、外来における医師及び看護師の負担を軽減し安全で上質な医療を提供できるようにしている。</p> <p>病棟の看護補助者を45名増員し、平成24年度から「急性期看護補助体制加算」の算定を開始、看護補助者の配置に伴う看護師の負担軽減効果が認められたことを踏まえ、より手厚い看護補助者の配置体制を整備し、平成25年10月から急性期看護補助体制加算の区分を従来の75対1から50対1に変更するとともに、平成25年度からの病棟薬剤師の段階的増員を決定し、平成27年度には10名配置するなど、病棟における医師及び看護師の負担を軽減し、安全で上質な医療環境を提供できるよう整備している。</p> <p>医療機器等の整備として、平成22年度、急性期医療充実のため、人工心肺システム、術中・術後患者管理システム及び超音波診断画像管理システムなどの機器を導入、これからの新しい機器の整備に備えて法的規制で制限されないよう施設整備を行った。また、動線等機能改善を図るため移転整備、更には、安全の向上を図るため、医療ガス設備更新等整備した。平成23年度、新しく整備されたシングルフォトン診療棟内に香川県で初めての導入となるSPECT/CT装置2台を設置し、画像診断精度の格段の向上と検査の効率化により、患者の負担が軽減された。また、耳鼻咽喉科ナビゲーションシステムを導入し、内視鏡下による低侵襲が可能となった。更には、脳神経外科術中支援システムを更新し、術中での術者のストレス軽減、手術時間の短縮等できるようにした。これらのほか、内視鏡手術システムの導入、蒸留水製造装置の更新等の整備を行った。平成25年度、手術支援ロボット(da Vinci)、高精度放射線治療システム(IMRT)、3.0T-MRI等の最新鋭の医療機器を導入し、集学的治療の実施体制の更なる強化を推進した。</p> <p>平成24年10月にCVカテーテル挿入施行医制度を導入し、これまで研修会(平成26年度:4回、医師36名、平成27年度:2回、医師47名)を開催するなどし更なる普及に努め、CV挿入に関するインシデント(3b以上)の発生率は平成27年度0.5%(平成25年度0.9%、平成26年度0.6%)と減少し、体制強化を行ってきた。</p> <p>院内救急体制をより強化するため、平成26年度に急変前の異常徴候を早期にキャッチし、治療対応が遅滞なく行える組織体制(RRS:Rapid Response System)の構築に向けて、RRSワーキンググループを立ち上げ、3回のワーキングで、RRS起動基準と起動フロー、RRSの運用体制を立案し、病院運営委員会の承認を経て、病院全職員へRRSの運用体制の概要を配付、周知会を行った上で、平成27年2月から運用を開始した。4か月毎に検証を実施し、導入後8か月で起動は4件であり、その内3件は早期の介入により重症化を未然に防げており、RRSの成果が認められた。8か月後評価を基に、起動実績とその効果についてSafety Newsで全職員にフィードバックし、更なる職員への浸透を図った。</p> <p>平成27年度、検査結果の見落としを防ぐため、検査をオーダーした医師が、検査結果を確認したかどうかをチェックするシステム(利用者ポータル機能)を電子カルテ上で作成し、6月から稼働させている。</p> <p>法制化された医療事故調査制度に対応するために、平成27年度から死亡退院事例検証体制を整備し、平成27年4月以降の全死亡退院事例の検証を行っている。検証会で詳細な検討が必要であると認めた事例については、当該診療科に対し報告書の提出を依頼し、医療安全管理部員会議で検討後、医療安全管理委員会において審議し、医療事故調査委員会の開催の有無を決定するなど、信頼される取組をしている。</p>	<p>III</p>

II 大学の教育研究等の質の向上  
 (3) その他の目標  
 ④ 附属学校に関する目標

中期目標

- 地域との連携のもと、学部・研究科における教育に関する研究の場としての機能を強化する。
- 全学的な視点から附属学校園の教育実習機能を強化する。
- 教育実習機能・教育研究機能を強化するため、機動的な運営体制を構築する。

中期計画	進捗状況	判断理由（計画の実施状況等）	ウエイト
<p>【27】国や地域の教育課程を踏まえて、教育課程の開発や教科指導・発達支援の方法についての先導的な研究に、研究開発学校制度等を活用し教育学部・附属学校園共同研究機構と連携して取り組むとともに、その成果を教員研修等を通して地域の学校に還元し、研究大会等を通して全国発信する。</p>	<p>III</p>	<p>（平成22～27年度の実施状況）                  教育学部に「教育学部・附属学校園共同研究機構」を設置し、「附属教職支援開発センター（平成27年度から名称変更）」や「学部・附属連絡協議会」などの連携のもと、学部教員と附属学校園教員との共同研究プロジェクト（H22～27年度で延べ73件）の公募と採択を行い、附属学校園をフィールドとする教育課程の開発や教科指導・発達支援の方法についての先導的な共同研究に取り組んでいる。</p> <p>その成果は、毎年年度末に開催する学部・附属学校園合同研究集会（学部教員・附属学校園教員180名～200名程度）の分科会において発表し、参加者の間で共有化している。</p> <p>また、学部・附属学校園合同研究集会の全体会では、教育実習や教員の資質向上、学部・大学院の改革等、教員養成に関する学部・附属の連携の在り方について協議を深め、その推進に寄与した。それは、平成28年度からの学部・大学院の改革や、センターの実地教育・教職支援の指導体制の構築、及び附属学校の研究内容において具体化された。</p> <p>各附属学校においては、平成22～27年度において、国や地域の教育課題を踏まえるとともに、研究開発学校等の指定を受け、先導的な研究テーマを設定し、研究に取り組んできた。その成果については、研究紀要等にまとめたり、研究大会を通じて香川県内及び全国に発信し評価を得ている。</p> <p>【II 教育研究等の質の向上の状況に関する特記事項 75頁▶表11参照】</p>	
<p>【28】特別支援学校及び特別支援教室「すばる」を拠点として、発達障害児の教育支援活動モデルの提供と効果的判断・支援方法についての開発研究を行う。</p>	<p>III</p>	<p>（平成22～27年度の実施状況）                  平成22年度は、特別支援学校、特別支援教室「すばる」と「大学連携基本構想検討委員会」を開催し、附属特別支援学校の学校研究、特別支援教育講座と連携した研究、学部の教員養成への協力、大学院コーディネーター専修の研修等について検討を行った。</p> <p>平成23年3月に、特別支援教室「すばる」の実践から得られた成果を、他県の取組と比較することにより、その特徴を明確にすることを目的としたシンポジウム「第3回香川大学教育学部特別支援教育研究大会」を、約960名の参加者を得て実施した。</p> <p>平成18～22年度までの特別教育研究経費「特別支援教育促進事業」の成果報告書を作成した。5カ年の事業報告、特別支援教室すばるで取り組んだ各研究プロジェクトの研究成果、指導事例、個別指導の書式やテスト・チェックリスト等の資料により内容を構成した。</p> <p>平成23年度から、読み書き困難のある子どものアセスメントに関する研究、受容・表出言語のアセスメントに関する研究、社会性改善に関わる研究、境界線知能から軽度知的障害のある児童生徒を対象としたWISC-III知能検査の特徴に関する研究などを行い、論文や関連学会等で発表を行った。</p> <p>また、平成23、25及び27年度には、「香川大学教育学部特別支援学校教育研究発表会」を開催し、研究成果等を発表している。</p> <p>特別支援学校では、知的障害児への教育プログラムの開発を継続して実施しており、成果の一部</p>	

	<p>を小・中・高学部がそれぞれ関連学会にて発表した。</p> <p>平成26年度には、文部科学省委託事業「発達障害の可能性のある児童生徒に対する早期支援・教職員の専門性向上事業（発達障害に関する教職員育成プログラム開発事業）」の採択を受け、特別支援教室において特別な教育的ニーズのある児童生徒への個別指導や坂出市5歳児健診のデータ集計、調査項目を検討するなどの地域貢献を行った。</p> <p>平成27年度は、文部科学省委託事業に継続して取り組んだ。学部の教員養成では、附属特別支援学校の見学、特別支援教室「すばる」の実際などを授業に組み込み、特別支援学校教諭免許状を取得するように学生に促した。大学院での中核的な教職員の研修では、特別支援教室での発達障害指指導実習の評価アンケートを実施し、指導実習の実施要項を改訂して実習に取り組んだ。成果の公開と普及では、特別支援教室の主任相談指導員により通級指導フォーラムの開催、通級指導自主勉強会への情報提供などを行った。</p> <p>平成28年2月には、「平成27年度香川大学教育学部特別支援教育研究大会」を実施した。分科会では、特別支援教室すばるの事業成果をもとにするるとともに、保幼から小学校への接続、通級による指導、高等教育機関における合理的配慮等の新たな課題についての分科会を設定している。</p> <p>特別支援教室「すばる」を中心として、発達障害児の教育支援活動モデルとして、学級担任・保護者と連携した相談事業、アセスメントに基づいた通級指導方式による学習指導事業、発達障害とその指導に関する研究教育事業、特別支援教室での指導の成果をまとめて公開する研究事業に着実に取り組んできた。</p>
<p>【29】 全学の教職教育委員会において、学士課程・修士課程レベルの教員養成教育の質的向上を図るために、新設の教職実践演習と有机的連携や教育実習評価基準の整備等によって附属学校を活用したより質の高い教育実習プログラムを開発し、実施する。</p>	<p>III</p> <p>（平成22～27年度の実施状況）          教職実践演習も含めた実地教育の授業科目が、教育実習と有機的に連携できるよう、平成22年度から「教師になるための学びの計画と履歴」を学生に配布し活用させた。教育実習評価基準を検討して、平成22年度以降、学校種別の教育実習のシラバスの「成績評価の方法と基準」に記載した。平成22年度に試作したカリキュラム・マップを基に、質の高い教育実習プログラムを、教育実習のシラバスにおいて具体化し実施した。</p> <p>教員養成の質的向上の検証のため、平成26年度、附属学校プログラムの改革（案）について、附属学校教員（主に実習担当教員）からの意見を基に改善策を作成し、試行的実施として、2年次生の「教育実践プレ演習」の中に、「未来からの留学生」（学部行事）での子どもと関わる活動を取り入れ、「子ども理解」の促進を図った。</p>
<p>【30】 より機動的・効果的な附属学校園運営をするために外部有識者を委員に加えた附属学校園運営会議において、附属学校園の在り方を検討し新しい運営体制を整備する。</p>	<p>III</p> <p>（平成22～27年度の実施状況）          平成22～27年度の期間中、外部有識者を加えた附属学校園運営会議を毎年2回開催し、中期目標・中期計画にかかわる年度計画、各附属学校園の年度の取組みについて説明し、附属学校園の教育研究機能、教育実習機能、社会貢献、附属学校園と教育学部および香川県教育委員会との連携の在り方について検討した。また、同会議において、香川県教育委員会、香川県教育センターとの教育研究及び人事面での連携を強化するために、学外委員に、香川県教育センター長、東部教育事務所長、西部教育事務所長を加えた。</p> <p>学部・附属の緊密な連絡体制を保証する学部・附属協議会、学部教員と附属学校教員の研究面での連携を促進する学部・附属学校園共同研究機構、そして新たに学外委員を補強した附属学校園運営会議という体制を整備し、より機動的・効果的な附属学校園の運営が可能となった。</p>

II 教育研究等の質の向上の状況に関する特記事項

○附属病院について

1. 特記事項

**<教育研究診療の質向上や個性の伸長、地域連携や社会貢献の強化、運営の活性化等を目指した特色ある取組>**

◆教育・研修の強化及び体制整備

地域の医師不足を解消するため、平成22年7月香川県の地域医療再生計画により、「地域医療教育支援センター」を設置し、地方自治体、地域医療関係機関等と連携し、地域医療人の生涯にわたる医療技術の向上等を支援するため、地域医療を担う医療人の教育・研修のための体制整備を行った。

平成24年4月には、香川県の地域医療支援・生涯学習支援事業の一環として、スキルラボラトリーを開設した。血管穿刺ガイド用超音波装置、分娩シミュレーター等、利用者のニーズを踏まえた新規教材を導入し、各種プログラム（卒前の臨床実習、卒後臨床研修、CVカテーテル挿入実技研修）の充実を進めた。

平成25年度には、卒後臨床研修センター、地域医療教育支援センター、地域包括医療学講座の各事務部門を集約、平成26年4月から「地域医療教育支援センター」、「卒後臨床研修センター」及び「臨床教育研修管理室」からなる「臨床教育研修支援部」を設置し、更には「新内科専門医研修マネジメントセンター」、「外科専門医研修マネジメントセンター」及び「各専門医研修コーディネーター」を立ち上げた。

また、平成26年11月から卒後臨床研修センター長と地域医療教育支援センター長を兼任させることで卒前の臨床教育と卒後の臨床研修の支援が直結する体制整備を行った。

◆地域医療臨床実習の開始

平成23年度から、在学生に対する地域医療マインドの醸成を目的に附属病院外で地域医療を体験させる「地域医療臨床実習」を開始し、5、6年次生を対象に香川地域医療教育ネットワーク（Webシステム）で運用するプログラムを実施したほか、巡回診療船での実習等を実施した。

また、平成24年度の実習の実施に向け、実習状況（効率）の評価、問題点の抽出のため、学生・指導者に対して行ったアンケート調査を分析し、平成24年度実習計画をより充実させた。

また、医学教育モデルコアカリキュラムにおいて、早期からの地域医療教育が推奨されたことに対応するため、「1年生の地域医療実習」の平成24年度実施に向けて、高松市内の診療所、病院、福祉施設などの受入体制を整備した。平成24年度、医学科1年次生を対象とした学外実習の場（地域医療機関、老人介護福祉施設）を設け、地域医療・高齢者福祉の体験教育を行うとともに、在宅医療専門医など地域医療を実践している学外医師による講義を併せて行った。

◆糖尿病センター設置と活動

地域医療機関等と連携した糖尿病治療を推進するとともに、糖尿病患者に関する診療情報及び健診情報の集約、分析等による病態解析を行い、新たな治療法を提供するため、平成22年7月に「糖尿病センター」を設置した。

平成21年度に開発した「糖尿病地域連携クリティカルパスシステム」を活用し、本院外来通院患者を対象に実証実験を開始し、平成23年度には新しい治療指針を策定するとともに、平成26年度には糖尿病地域連携パスの普及のため電子糖尿病療養手帳を開発した。

また、糖尿病治療に関する啓蒙活動を医療関係者及び地域住民に対し表9のとおり行った。

表9 糖尿病治療に関する啓蒙活動

年度	活動内容
平成22年度	世界糖尿病デーイベント、市民公開講座を開催
平成23年度	新しい治療方針を糖尿病学会にて公表
平成24年度	・地域医師会との連携により「オリーブ糖尿病連携」や「大川地区の糖尿病診療を考える会」を定期的に開催 ・香川大学サテライトオフィス（東かがわ市、三豊市、坂出市）各会場において糖尿病に関する講演会の開催 ・香川大学サテライトセミナー「香川の糖尿病について学ぼう」を全8回開催
平成25年度	香川県下の医療機関と連携し実施した自主臨床試験の成果及びICTを活用して解析した糖尿病の地域特性を学会にて発表

**<特に、社会的・地域的なニーズや重要かつ喫緊の政策課題等への対応として顕著な取組>**

◆救急医療及び院内重症患者の診療体制の強化

病院再開発整備において、平成26年6月に南病棟を新築し、同病棟の1階全フロアを救命救急センターとして、県民から最も要望されていた救急医療の充実を図った。

同センターにおいては、救急玄関、初療室、CT、MRI、血管造影施設、病室が直結した機動性の強化を行い、また、平成26年8月に正式稼働となったヘリポート、大容量の自家発電の整備を行い、大震災、津波に対する地域防災医療の砦となるべく設備強化を行った。

更に、南病棟3階フロアに心臓血管センター、集中治療部を設置し、心臓血管疾患患者に対する集学的治療並びに術後ハイリスク患者をはじめとする院内重症患者の診療体制を強化した。併せて、救急車の受入強化として、救命救急患者の転科、転棟を円滑に行えるベッドコントロール等の現状及び課題の検討を行い、「香川大学医学部附属病院救命救急センターのバックベッド確保に関する申合せ」を制定し体制強化を図った。

◆東日本大震災に係る支援活動（再掲）▶（23頁に掲載）



## ◆肝疾患診療連携拠点病院の指定

香川県における肝疾患診療の拠点としての体制を担うべく、本院の肝疾患診療の拡充、強化を図り、平成23年4月1日付けで肝疾患診療連携拠点病院に指定された。

また、肝炎治療相談窓口を新たに設置し、患者等からの肝疾患診療相談に対応したほか、平成24年度から、肝臓病教室を開催し、療養における留意点や医療費助成制度等に関する情報提供を行った。(相談件数や開催回数については、表10参照)

平成25年度から、肝炎患者の就労に関する総合支援モデル事業の実施施設に指定され、新たに社会保険労務士の無料相談窓口を設置し、社会保険労務士と協働して肝疾患相談受付シートを作成した。

平成25年度は、12月から3月の間院内にて週1回の相談会を実施し17件の相談があった。院外においても1月から3月の間月1回相談会を開催した。また、産業保健関係者を対象とし、ウイルス肝炎対策研修会を開催した。実態調査として、県内の従業員数10人以上の企業約3500社を対象にウイルス肝炎に対する取組等の意識調査を、当院の消化器内科の肝臓内科医を受診する外来患者及び入院患者で治療中・経過観察中の患者を対象とし患者の置かれる就労状況をアンケートにて実施した。

平成26年度は、10月から3月の間、奇数週は月水金、偶数週は火木に相談会を実施し33件の相談があった。相談会の実施日が増えたことから、社会保険労務士は5名のローテーション体制へ変更した。市民公開講座を開催し、講演後にも社会保険労務士による無料相談会を行った。また、2年間の事業報告として、大学病院情報マネジメント部門連絡会議にてポスター発表を行い、合わせて報告書を作成した。

平成27年度は、平成26年度同様に10月から3月の間、奇数週は月水金、偶数週は火木に相談会を実施し、社会保険労務士が6名のローテーション体制で対応した。相談件数は39件であった。更に、「肝炎就労相談支援ノート」を作成した。このノートは、治療と就労を両立するために必要な情報を提供し安心して治療や就労・生活を継続することを目的とし、社会保険労務士の他、当院の消化器内科の医師、栄養士、理学療法士及び看護師が執筆した。

また、平成27年度は、市民公開講座を3回に増やし、内1回は講座修了後に全国B型肝炎訴訟・広島弁護団による相談会を併せて開催した。院内でも肝臓病教室の他に、市民公開講座の中からB型肝炎訴訟・広島弁護団による講演を上映するビデオ上映会を開催した。

表10 肝炎治療相談窓口による相談件数等

	平成24年度	平成25年度	平成26年度	平成27年度
肝疾患診療相談(件数)	133	83	226	226
肝臓病教室(回数)	3	5	4	4
市民公開講座(回数)	1	1	1	3

## ＜運営や教育研究診療活動を円滑に進めるための様々な工夫や努力の状況＞

## ◆地域を担う医療人の養成・確保

平成25年度、「香川県医学生修学資金貸付制度」の円滑な運用を推進するため、医学部4、5年次生の修学生を対象とした「修学生と臨床研修医との交流会」を開催するとともに、「義務年限期間内の医師」として、4月に受け入れた1年目の4名の研修医に対する研修支援、2年目の3名の研修医に対する進路決定等の支援、3年目の2名の医師に対する配置先等の情報収集管理等を行った。

平成26年度、元修学生医師12名に対するサポート「義務年限期間内の医師」として、4月に受け入れた1年目の3名の研修医に対する研修支援、2年目の4名の研修医、3年目の3名の医師に対する進路決定等の支援、4年目の2名の医師に対する配置先等の情報収集を行い、配置先病院が4施設から6施設に増加した。

また、他大学との情報交換および実情把握「中国四国地域医療フォーラム」に参加し意見交換を行ったところ、他県では修学生の義務年限配置等に問題が生じている情報を得たが、これまでの取組等、香川県との協力体制の確立及び修学生との信頼関係の構築により、本院においては順調な状況であることが分かった。

平成27年度も修学生を対象とした交流会を実施し、学年単位の交流会と義務年限医療機関の見学ツアーを2回(H27年8月学生参加者27名、H27年10月学生参加者35名)実施した。また、香川県の担当者も参加してもらい、スムーズな義務年限配置を実現するための信頼関係の構築を目指して活動を行っている。

平成28年2月開催の中国四国地域医療フォーラムの際、地域医療学担当講座への県からの寄付金継続の有無が問題となったが、本院の場合、地域医療教育支援センターが院内センター化されており、常勤教員・事務員を配置し、継続的・安定的な運営が可能となっている点が他大学から評価された。

## ◆医療機器整備等

平成23年度、シングルフォトン診療棟内に香川県で初めての導入となるSPECT/CT装置2台を設置し、平成24年度には、PET検査における医療環境の更なる向上を図るため、ポジトロン診療棟(旧サイクロトロン診療棟)を増築し、待機室を充実させるとともに、新たに回復室を設置、画像診断精度の格段の向上と検査の効率化等により、患者負担の軽減を図った。併せて平成23年度、耳鼻咽喉科ナビゲーションシステムを導入し、内視鏡下による低侵襲が可能となった。更には、脳神経外科術中支援システムを更新し、術中での術者のストレス軽減、手術時間の短縮等できるようにした。これらのほか、内視鏡手術システムの導入、蒸留水製造装置の更新等の整備を行った。

## ＜大学病院を取り巻く諸事情への対応＞

## ◆医学部附属病院看護職員確保のための奨学金貸与事業

平成24年9月に「香川大学医学部附属病院看護師等育成奨学金貸与規程」を制定し、本院における看護師及び助産師の雇用を促進するとともに、看護体制の更なる強化を推進している。

## ◆医療セミナー

県下唯一の大学病院である本院として、県民の皆様に「医療の現状や流行の疾患等」について広く知ってもらうことを目的に「医療セミナー(イキイキさぬき健康塾 -香川大学病院と最新医療-)」を平成27年2月から2年間を目処に月

1 回程度開催することとした。1 回あたり50名程度の定員で、利便性を考慮し、高松市内の繁華街にあるホールを会場としている。平成28年3月までに12回開催し、毎回30名から60名程度の参加があり、継続的に開催している。

#### ◆最新治療を紹介する本の出版

大学病院で行っている最新治療を地域の方や地域医療機関へ紹介することを目的とするため、「香川大学医学部附属病院の最新治療がわかる本」を出版した。現在行っているものや平成28年1月から手術棟で始まる最新治療を説明することで、地域の方への理解促進と地域医療機関からの紹介患者増加などを目指す。これらにより高度医療への取り組みが理解され、初期臨床研修医や看護師など医療職者の求人募集増加も期待される。

#### ◆病児・病後児保育施設の整備

女性医師及び看護師が出産・育児のために医療現場を離脱することを防ぎ、職員全体のワーク・ライフ・バランス向上を図るため、平成24年3月に、いちご保育園隣地に病児・病後児保育室を設置した。

#### ◆病院再開発

医療に関する社会的ニーズの多様化や医療環境の変化に対応し、地域医療の中核的拠点病院としての役割を果たすため、平成24年9月に、新病棟建築工事に着工し、平成26年7月の新病棟の運用に向け生体情報管理システムを導入するなど、救急医療等の体制強化に必要な環境整備を進め、平成26年6月30日新病棟（南病棟）運用を開始し、療養環境及び最先端医療診療体制整備を進めるとともに、救命救急センターと集中治療部の拡充と心臓血管センターの新設等により救命救急・重症患者診療体制強化を行った。

平成27年10月に手術棟を竣工し、平成28年1月より手術棟の運用を開始した。手術棟3Fにロボット手術室、ハイブリット手術室、MRI手術室を含む8手術室を新造し、手術医療環境体制強化を行った。2Fに材料部を全面移転させ、医療材料滅菌・配備システムを一新、強化した。1Fに血管造影室を整備し、血管造影検査・治療機能を強化した。平成30年度完了をめざして既存病棟改修工事を開始した。

## 2. 評価の共通観点に係る取組状況

### <質の高い医療人育成や臨床研究の推進等、教育・研究機能の向上のために必要な取組>（教育・研究の観点）

#### ◆医工連携等による研究の開始

平成23年度において、希少糖D-プシコースの血糖値上昇抑制効果について、2型糖尿病患者を対象としたD-プシコースの臨床試験として倫理委員会の承認を得て、自主臨床試験を開始した。また、産学連携の共同研究に関し、(独)産業技術総合研究所との体液中の各種疾患マーカーの迅速検出システムの開発に関する共同研究について、倫理委員会の承認を得て開始した。併せて、無侵襲血糖値計測の開発等新技術の開発を目指し研究を開始した。

平成24年度、赤外分光断層イメージング技術は無侵襲血糖値センサー、眼底カメラ等へ応用することを目的とした医工連携事業「親指サイズの超小型赤外分光断層イメージングの実用化」がJSTの研究成果展開事業（先端計測分析技術・機器開発プログラム）に採択された。また、希少糖に関する橋渡し研究を目的として計画したプロジェクト『糖尿病患者におけるD-プシコースの影響について』を自主臨床試験として実施し、平成24年11月の日本糖尿病学会中国四国

地方会においてその結果を発表、併せて、医学領域と農学領域における研究者の交流、共同研究の促進を目的に、医農連携セミナーを企画し、第1回目のセミナーを平成24年12月に開催した。

#### ◆機器整備による医療・教育・研修の質の向上

血管穿刺ガイド用超音波装置を導入し、「CVカテーテル挿入施行医認定制度」における「CVカテーテル挿入実技研修」の質の充実、また、泌尿器科、消化器外科等の専門研修に資するため、手術支援ロボット（da Vinci）のシミュレータの導入、平成26年度には3Dプリンターを全国に先駆けて病院内で造型可能とし、病態把握・治療法選択の向上、医療・教育・研修の質の向上につなげた。

#### ◆新内科専門医制度に則したプログラム

新内科専門医制度に対応したプログラム申請について、診療科個々の方向性が異なれば、共同申請が困難な状況であることから、本学医学部附属病院では臨床教育研修支援部がサポートを行い10診療科を招集し、「内科研修を考える会」を2回開催するなどし、10診療科がまとまって「内科専門研修プログラム」を策定し、共同申請を行った。10診療科が協同して一括申請（1プログラム）により、研修プログラムの自由度・研修内容が充実し、より魅力あるプログラムになった。また、プログラム申請を担い、実際の専門研修医の調整等を行う組織である「内科マネジメントセンター」を発足させサポートを行い、内科学会から新内科専門医プログラムに関する詳細が提示され次第、対応可能な体制を整備した。

### <大学病院として、質の高い医療の提供のための必要な取組>

#### ◆先端医療開発センターの設置

基礎研究の成果をいち早く臨床応用し、先端の医療を提供するため、平成22年6月に「先端医療開発センター」を設置した。また、同センターを医工情報連携拠点とし細胞や生体試料を使用した研究を進めるため、再生細胞培養用クリーン実験装置などの研究機器を設置した。

更に、平成24年度に導入した次世代シーケンサー、Real-time PCR装置等の機器講習や先端医療技術セミナーを開催し、遺伝子解析機器の運用体制を整備し、各種腫瘍の網羅的な解析等の遺伝子診断技術の開発を推進し、これらの機器を使用した臨床研究の申請を2件行った。

#### ◆日本医療機能評価機構の病院機能評価の受審

第三者により病院を評価し医療の質向上を図る事を目的として、平成25年度に日本医療機能評価機構の病院機能評価の審査を受け、平成26年5月2日付けで認定された。評価「C」項目は無かったため補充審査も不要となり、スムーズに認定を得ることができた。評価結果において、特に関係職種との連携によるチーム医療が高い評価を受けている。今後は、改善が望まれる指摘を受けた項目の対応に取り組みと共に、高い評価を受けた事項についても維持に努めていく。

#### ◆メディカルサポートセンター

外来受診（入院決定）から入院時および退院後の生活全体を視野にいたれた多職種協働のアプローチを行い、患者のリスクスクリーニングを早期に行うことによる早期退院支援を強化し、患者満足度の維持向上を図り、医療者の分散化した業務を集中化することにより医療者の業務負担軽減を図るためにメディカルサポートセンターを平成25年5月から運用を開始した。「患者動線（フロー）の視点で入院前から安心、納得して医療を受けられるように支援」することを目的とし、煩雑で拡散している業務を集中化・標準化し、医療従事者の負担軽減に繋がり、医療の質の向上が効果並びに経費削減が期待できる。（入院前対応数は循環器科92名、脳外科40名）

## ◆手術支援ロボット

平成25年度に手術支援ロボット“ダ・ヴィンチ”を導入し泌尿器科領域で診療開始し、更に、呼吸器外科、消化器外科、心臓外科、婦人科領域での使用適応拡大を行うため、手術支援ロボット使用手術に関する審査委員会規程を整備し、当該委員会にて審査を行える体制を確立した。

## ◆リニアック

がん患者における放射線治療の副作用を最小限に抑え、ピンポイントに癌の根治を目指す最新の放射線治療装置導入に伴い、強度変調放射線治療(IMRT)、画像誘導放射線治療(IGRT)が可能となり“患者さんにやさしい癌治療”が行える環境を整備した。

## &lt;継続的・安定的な病院運営のために必要な取組&gt;

## ◆中心静脈カテーテル挿入時の安全管理体制の強化

中心静脈カテーテル挿入時の安全性の更なる向上を図るため、平成24年9月に「中心静脈カテーテル挿入マニュアル」を整備したほか、平成24年10月に「CVカテーテル挿入実技研修」を体系化し、CVカテーテル挿入施行医認定制度を開始した。本制度導入により、導入前に比較して、合併症（気胸、血胸、動脈誤穿刺など）発生率が低下した（導入前4.9%、平成25年度0.9%、平成26年度0.6%、平成27年度0.5%）。CVカテーテル挿入実技研修は、平成26年度4回実施し、36名の医師が受講、平成27年度2回実施し、47名の医師が受講した。平成27年度末まで、実技研修受講者数249名、施行医認定者数341名となっている。

## ◆経営改善プロジェクトの設置及び活動

外部有識者を加えた経営改善プロジェクトを設置し、同プロジェクトにおいて附属病院収入目標額を設定し、目標額を達成するため毎月の各委員会でご指標の検証等を行い、収入額増加に努めた。

平成22年度、診療科等マニフェストヒアリングを実施、各診療科・部門の現状と課題を確認するとともに、画像診断の外来実施、診療科ごとの手術時間の割り振りを見直し手術枠における運用の再検討、クリニカルパスの推進及び病棟クラークのスキルアップ研修などの取組を実施した。

平成23年度、栄養サポートチーム加算や小児入院医療管理料2の施設基準の取得、術前検査の外来実施状況確認、外部による診療報酬請求精度機能評価などの取組を実施した。

平成24年度、診療報酬請求精度機能外部評価を踏まえ、同プロジェクトにおいて、加算項目等の算定状況を毎月確認するとともに、診療報酬分析チームを新たに編成し、DPCコーディング等の診療報酬分析検討会を開催した。また、看護補助者の増員を推進し、急性期看護補助体制加算の算定を開始した。

平成25年度、同プロジェクトにおいて、看護補助体制の充実を推進し、平成25年10月1日付けで急性期看護補助体制加算の区分を従来の75対1から50対1に変更した。

平成26年度、同プロジェクトにおいて、消費税増税に係る影響、香川県立中央病院の新病院開院の影響、本院再開発に伴う経費増の状況について分析を行い、増収の取組として、南病棟における救命救急センター・ICU・HCUの運用開始と救急車の受入の強化を行った。また経費削減対策として、後発医薬品の大規模な導入を決定し、約47品目の後発医薬品を導入した。

これらの取組により附属病院収入は、平成21年度120億2,069万円であった附属病院収入は、毎年収入額を増加し、平成26年度には157億9,944万円となり、収入増加の目標を達成している。

## ◆平成27年度における取組

診療報酬改定及び病院再開発の影響を精査し収支目標の設定を行った。

病床稼働率を向上させるためのワーキンググループを設置し、短期的、中長期的観点から問題点を洗い出した。これによる短期的対策として病床運用管理を強化し、診療科別病床配分の柔軟な調整、入退院の連携強化による積極的な空床利用を進めた。

平成27年6月から、特定集中治療室管理料2の取得を行った。また平成27年7月から、毎週金曜日1枠、更には、平成28年1月から毎週月・木・金各1列枠の手術枠を増やし手術数の増加を図った。

看護補助体制の充実を推進し、平成27年8月に急性期看護補助体制加算の区分25対1を取得した。

他の医療機関との連携を強化し、患者紹介の増加を図るため、地域連携室を中心とする県内医療機関への訪問を開始した。また逆紹介率を向上させるために院内構成員への周知徹底を行った。

経費削減対策として、削減目標を定め、薬剤、検査、医材に関する3委員会に対策の検討を依頼した。結果、新たに後発医薬品127品目を導入した。

これらの取組等により、平成27年度の附属病院収入は、前年度収入額157億9,944万円に対し4.7%増の165億4,746万円となり、当初の年度目標を達成した。

## ○附属学校について

## &lt; 1. 特記事項 &gt;

## ◆教員養成コア・カリキュラムの作成

平成22年度において、教員養成コア・カリキュラム委員会において、教育実習に関する検討課題を抽出するとともに、教育実習の評価について各附属校園の実態を調査・分析し、平成23年度には、4年間を通して教員の専門性と教育実践力を育てていく教員養成コア・カリキュラムを作成した。これにより、1年次生の「教職概論」から4年次生の「教職実践演習」まで、附属学校園を活用しながら実践的指導力を育成する「4カ年を見通した実地教育プログラム」を推進できるようになり、平成24年度から同プログラムを順次適用し、平成27年度には全面実施となった。

## &lt; 2. 評価の共通観点に係る取組状況 &gt;

## ◆教育課題について

各附属学校園は、平成22～27年度において、国や地域の教育課題を踏まえて、実験的・先導的な教育研究に取り組んできた。この間、附属高松中学校（平成22～23年度、平成27年度～）および附属高松小学校（平成25～27年度）が、文部科学省の研究開発学校の指定を受けた。附属高松中学校においては、総合的学習の時間を再編し、総合教科として「教科化」することが提案され、附属高松小学校においては、道徳・特別活動・総合的な学習の時間を統合した新領域の創設が提案された。

また、（独）国立教育政策研究所の研究指定校事業を、附属高松小学校（平成23・24年度）及び附属坂出中学校（平成26年度）が受けた。附属坂出中学校が平成22年度に開発した授業教材は、放送大学でも使用された。

各附属学校園の教育研究の成果については、研究大会等を通して地域及び全国に発信した。（表11参照）

## ◆大学・学部との連携について

教育学部と附属学校園が、教育実践や教員養成等、学校教育に関する研究を共同して推進することを目的として設置した「学部・附属学校園共同研究機構」において、附属教職支援開発センター（平成27年度から名称変更）や学部・附属連絡協議会等と連携し、学部と附属学校教員による共同研究プロジェクトの公募と採択を行った。平成22～27年度における共同研究プロジェクトの採択件数は、表12のとおりである。採択された共同研究プロジェクトの成果については、年度末に行う学部・附属学校園教員合同研究集会の分科会で報告している。合同研究集会の全体討論のテーマは、表13のとおりであった。学部・附属学校園教員合同研究集会は、教育学部のFD研修会の一つとして位置づけており、学部教員と附属学校教員の8～9割が参加している。

## ◆特別支援学校及び特別支援教室「すばる」の成果

平成23年3月にサンポート高松を会場に、第3回香川大学教育学部特別支援教育研究大会をおよそ1000名近い参加者を得て行った。平成26～28年度文部科学省委託事業「発達障害の可能性のある児童生徒に対する早期支援・教職員の専門性向上事業（発達障害に関する教職員育成プログラム開発事業）」の取組みをもとに、平成28年2月に第4回香川大学教育学部特別支援教育研究大会を開催した。

いずれの研究大会においても5つの分科会を設定し、各分科会テーマについて事例分析と研究討議などを行った。事業成果は、教育学部年次報告に毎年報告してきた。研究成果は、学部紀要、専門学会誌に掲載され公開された。学部教員養成では、特別支援学校及び特別支援教室「すばる」の実践の成果を授業に取り入れ、特別支援学校教諭免許状の取得者の増加につながった。大学院での中核的な教職員の研修では、年間を通じた実習の実施、実施要項の改訂など実習の内容方法の改善を行ってきた。

## ◆附属学校園の教育実習機能

教職実践演習も含めた実地教育の授業科目が、教育実習と有機的に連携できるよう、平成22年度から「教師になるための学びの計画と履歴」（履修カルテ）を学生に配布し活用させた。教育実習評価基準を検討して、平成22年度以降、学校種別の教育実習のシラバスの「成績評価の方法と基準」に記載した。教育実習実施専門委員会と協働して、附属学校園を活用した1年次から4年次までの「4カ年を見通した実地教育プログラム」を開発し、これを平成27年度に全面的に実施した。

同プログラムの特徴としては、1年次には「学校理解」（附属学校の行事等の参観）、2年次には「子ども理解」（子どもと関わる活動・先輩の授業参観）、3年次には「授業理解」（附属学校での実習）及び4年次では「教職理解」（「教職実践演習」、公立校でのインターンシップ）というように、学年段階ごとに焦点化した課題に則して実地教育を展開するものである。

## ◆附属学校園の役割・機能の見直し

平成22～27年度の期間中、外部有識者を加えた附属学校園運営会議を毎年2回開催し、附属学校園の教育研究機能、教育実習機能、社会貢献、附属学校園と教育学部及び香川県教育委員会との連携の在り方について点検・評価した。外部有識者からは、附属学校園が、特に地域の教育力の向上に貢献していることを高く評価する意見があった。

香川県教育委員会、香川県教育センターとの教育研究および人事面での連携を強化するために、学外委員に、香川県教育センター長、東部教育事務所長、西部教育事務所長を加えた。学部・附属の緊密な連絡と情報共有のための学部・附属連絡協議会、学部教員と附属学校教員の研究面での連携を促進する学部・附属学校園共同研究機構、そして新たに学外委員を補強した附属学校園運営会議という機動的・効果的な附属学校園の運営体制が整備された。

表11 平成22～27年度における研究大会

学校名	年度	テーマ	参加者数
附属高松小学校	22	自ら学び、自信を持って共に伸びる子の育成	1,700
	23	自ら学び、自信を持って共に伸びる子の育成	1,700
	24	自ら学び、自信を持って共に伸びる子の育成	1,800
	25	分かち合い、共に未来を創造する子どもの育成	1,600
	26	分かち合い、共に未来を創造する子どもの育成	1,900
	27	分かち合い、共に未来を創造する子どもの育成	2,000
	附属坂出小学校	22	知の更新を目指した「思考力」の育成
23		知の更新を目指した「思考力」の育成	1,200
24		「思考力」を育成するユニバーサルデザインの授業づくり	1,700
25		「思考力」を育成するユニバーサルデザインの授業づくり	1,800
27		対話を通じた「思考力」の育成	1,450
附属高松中学校	23	これらかの時代に求められる力を育てるための、総合的な学習の教科化と必修教科の見直しによる教育課程の研究開発	550
	25	総合的な学習「未来志向科」を生かした教育課程の実践的研究	500
	27	学びの連続性で一人の学習者を育てる教育課程の創造	500
附属坂出中学校	22	「学ぶこと」と「生きること」の統合を目指して	600
	24	「学ぶこと」と「生きること」の統合を目指して	600
	26	「学ぶこと」と「生きること」の統合を目指して	800
附属特別支援学校	23	子どもの主体的な社会参加をめざして	350
	25	子どもの主体的な社会参加をめざしてⅡ	300
	27	分かって動いて学び合う授業づくり	250

表12 教育学部と附属学校教員による共同研究プロジェクト数

年度	22	23	24	25	26	27
件数	12	10	11	11	13	16

表13 教育学部・附属学校園教員合同研究集会 全体討論テーマ

年度	全体討論テーマ
22	教育実習カリキュラムの改革に向けた現状と課題
23	教育実習の指導体制の充実に向けて
24	4年次「教職実践演習」の全面試行から見えてきたもの
25	「ミッションの再定義」と学部改革の方向性について
26	新しい実地教育と教職支援のあり方
27	教育実習における現状と課題

### III 予算（人件費見積もりを含む。）、収支計画及び資金計画

※ 財務諸表及び決算報告書を参照

### IV 短期借入金の限度額

中期計画	年度計画	実績
1 短期借入金の限度額 27億円 2 想定される理由 運営費交付金の受け入れ遅延及び事故の発生等により緊急に必要となる対策費として借り入れることが想定されるため。	1 短期借入金の限度額 27億円 2 想定される理由 運営費交付金の受け入れ遅延及び事故の発生等により緊急に必要となる対策費として借り入れることが想定されるため。	該当なし

### V 重要財産を譲渡し、又は担保に供する計画

中期計画	年度計画	実績
附属病院の施設・設備の整備に必要な経費の長期借入に伴い、本学の敷地及び建物について、担保に供する。	<ul style="list-style-type: none"> <li>農学部実験実習宿泊施設の土地（香川県さぬき市前山字青木山2730番3、1,241.33㎡）及び建物（鉄筋コンクリート造2階建延床面積372.49㎡）を譲渡する。</li> <li>紫雲町宿舎の土地（香川県高松市紫雲町3-11、262.03㎡）及び建物（木造瓦葺平屋建延床面積81.81㎡）を譲渡する。</li> <li>（旧）経済学部宿舎の土地（香川県高松市番町三丁目18-12、430.35㎡）及び建物（木造瓦葺平屋建延床面積159.84㎡）を譲渡する。</li> <li>附属病院の施設・設備の整備に必要な経費の長期借入に伴い、本学の敷地及び建物について、担保に供する。</li> </ul>	<ul style="list-style-type: none"> <li>農学部実験実習宿泊施設の土地（香川県さぬき市前山字青木山2730番3、1,241.33㎡）及び建物（鉄筋コンクリート造2階建延床面積372.49㎡）について、平成28年1月15日付け不動産売買契約書に基づき売却した。</li> <li>紫雲町宿舎の土地（香川県高松市紫雲町3-11、262.03㎡）及び建物（木造瓦葺平屋建延床面積81.81㎡）について、平成27年9月16日付け不動産売買契約書に基づき売却した。</li> <li>（旧）経済学部宿舎の土地（香川県高松市番町三丁目18-12、430.35㎡）及び建物（木造瓦葺平屋建延床面積159.84㎡）について、平成27年9月11日付け不動産売買契約書に基づき売却した。</li> <li>附属病院の施設・設備の整備に必要な経費の長期借入に伴い、本学の敷地及び建物について、担保に供した。</li> </ul>

### VI 剰余金の使途

中期計画	年度計画	実績
決算において剰余金が発生した場合は、教育、研究、診療の質の向上及び組織運営の改善に充てる。	決算において剰余金が発生した場合は、教育、研究、診療の質の向上及び組織運営の改善に充てる。	決算において発生した剰余金の一部を、教育、研究、診療の質の向上及び組織運営の改善に充てた。

Ⅵ その他 1 施設・設備に関する計画

中期計画			年度計画			実績		
施設・設備の内容	予定額(百万円)	財 源	施設・設備の内容	予定額(百万円)	財 源	施設・設備の内容	予定額(百万円)	財 源
・(林町)総合研究棟(工学系)	総額	施設整備費補助金	・耐震対策事業(繰越)26補	総額	施設整備費補助金	・耐震対策事業(繰越)26補	総額	施設整備費補助金
・(医病)RI診療棟	2,031	(714)	・(医病)外来・中央診療棟他改修その他【5-2】26-30	5,486	(1,281)	・(医病)外来・中央診療棟他改修その他【5-2】26-30	5,481	(1,276)
・(医病)基幹・環境整備(医療ガス設備更新)		長期借入金	・(医病)外来・中央診療棟他改修その他(繰越)【5-1】26-27		長期借入金	・(医病)外来・中央診療棟他改修その他(繰越)【5-1】26-27		長期借入金
・高度医療大型設備		(976)	・(三木町医学部)ライフライン再生(電気設備)【2-2】26-27		(4,147)	・(三木町医学部)ライフライン再生(電気設備)【2-2】26-27		(4,147)
・小規模改修		国立大学財務・経営センター施設費交付金	・(三木町医学部)ライフライン再生(電気設備)(繰越)【2-1】26-27		国立大学財務・経営センター施設費交付金	・(三木町医学部)ライフライン再生(電気設備)(繰越)【2-1】26-27		国立大学財務・経営センター施設費交付金
		(342)	・(医病)基幹・環境整備(特高受変電設備更新等)【2-2】26-27		(58)	・(医病)基幹・環境整備(特高受変電設備更新等)【2-2】26-27		(58)
			・(医病)基幹・環境整備(特高受変電設備更新等)(繰越)【2-1】26-27			・(医病)基幹・環境整備(特高受変電設備更新等)(繰越)【2-1】26-27		
			・(医病)基幹・環境整備(東病棟等冷熱源設備更新等)【2-1】27-28			・(医病)基幹・環境整備(東病棟等冷熱源設備更新等)【2-1】27-28		
			・(青葉町(附中)他)屋内運動場等耐震改修			・(青葉町(附中)他)屋内運動場等耐震改修		
			・(幸町)屋内運動場等耐震改修			・(幸町)屋内運動場等耐震改修		
			・小規模改修			・災害復旧事業		
						・小規模改修		

## ○ 計画の実施状況等

## 施設整備費補助金

施設・設備の内容	工 事 名	金 額 (千円)	備 考
耐震対策事業(繰越)26補	(屋島中町)屋島寮改修その他工事 他	298,170.	
(医病)外来・中央診療棟他改修その他【5-2】26-30	(医病)外来・中央診療棟他改修その他工事 他	294,077.	
(医病)外来・中央診療棟他改修その他(繰越)【5-1】26-30	(医病)外来・中央診療棟他改修その他(建築)設計業務 他	186,896.	
(三木町医学部)ライフライン再生(電気設備)【2-2】26-27	(医病)基幹・環境整備(特高電気室新営等)工事 他	110,260.	
(三木町医学部)ライフライン再生(電気設備)(繰越)【2-1】26-27	(医病)基幹・環境整備(特別高圧受変電設備更新等)工事	61,076.	
(医病)基幹・環境整備(特高受変電設備更新等)【2-2】26-27	(医病)基幹・環境整備(特高電気室新営等)工事 他	68,624.	
(医病)基幹・環境整備(特高受変電設備更新等)(繰越)【2-1】26-27	(医病)基幹・環境整備(特別高圧受変電設備更新等)工事	39,554.	
(医病)基幹・環境整備(東病棟等冷熱源設備更新等)【2-1】27-28	(医病)手術棟新営その他工事(設計変更分) 他	74,131.	
(青葉町(附中)他)屋内運動場等耐震改修	(青葉町他)屋内運動場耐震改修その他工事 他	112,797.	
(幸町)屋内運動場等耐震改修	(鹿角町他)建心館等天井改修その他工事	28,200.	
災害復旧事業	(長尾町)実験実習棟等改修その他工事(設計変更分)	1,820.	
施設整備費補助金 計		1,275,605.	

## 長期借入金

施設・設備の内容	工 事 名	金 額 (千円)	備 考
(医病)外来・中央診療棟他改修その他	(医病)外来・中央診療棟他改修その他工事 他	2,631,393.	
(医病)基幹・環境整備(特高受変電設備更新等)	(医病)基幹・環境整備(特高電気室新営等)工事 他	615,276.	
(医病)基幹・環境整備(特高受変電設備更新等)【H26繰越】	(医病)基幹・環境整備(特別高圧受変電設備更新等)工事 他	355,994.	
(医病)基幹・環境整備(東病棟等冷熱源設備更新等)	(医病)手術棟新営その他工事(設計変更分) 他	544,149.	
長期借入金 計		4,146,812.	

## 国立大学財務・経営センター施設費交付金

施設・設備の内容	工 事 名	金 額 (千円)	備 考
小規模改修	(三木町医学部他)動物実験施設屋上防水等改修その他工事 他	58,000.	H27予算
施設費交付金 計		58,000.	



## VII その他 2 人事に関する計画

中期計画	年度計画	実績
<p>(参考) 中期目標期間中の人件費総額見込み 92,749百万円</p> <ol style="list-style-type: none"> <li>1 社会情勢の変化や地域ニーズに対応した機動的な教育研究体制を整備するため、全学的視野に立った教員配置、学長裁量による教員数の拡充を行う。</li> <li>2 職員の能力の開発を推進するとともに、複線型人事制度を構築する。</li> <li>3 ジェンダーバランスを考慮した多様な人材登用を行う。</li> <li>4 教育、研究、社会貢献及び運営にわたる教員の活動評価制度を検証し、必要な見直しを行う。</li> <li>5 目標管理の徹底による業績評価・適正配置の推進、業務分析を通じた業務の削減・見直し等を計画的に実施するとともに、モニタリングによる定期的な検証を実施する。</li> </ol>	<ol style="list-style-type: none"> <li>1 ポイント制導入の総括を行い、新たな全学的人事計画の仕組みを導入し、教職員配置を行う。</li> <li>2 女性研究者の管理職登用行動計画案を作成する。</li> <li>3 「年俸制の導入について」(平成26年9月18日役員会)の方針に基づき、年俸制の導入を推進する。</li> <li>4 平成26年度に策定した事務改善取組課題に引き続き取り組む。</li> <li>5 「一元的に学生を支援するセンター構想」の進捗管理を行い、6年間の総括的検証を行う。</li> <li>6 これまで実施した外部委託や再雇用職員による定型的業務の削減結果について総括を行い、業務の適正化について検証する。</li> <li>7 「内部統制システム整備の推進のための体制に関する申合せ」及び「委員会の整理統合並びに運営の簡素化及び効率化の基本方針」等に基づき、整備されたマネジメントシステムの総括的検証を行う。</li> <li>8 職員の能力開発について検証を行うとともに、これまで設置した高度専門職ポストを検証する。</li> </ol> <p>(参考1) 平成27年度の常勤職員数 1,534人 また、任期付職員数の見込みを130人とする。 (参考2) 平成27年度の人件費総額見込み 13,410百万円(退職手当は除く)</p>	<ol style="list-style-type: none"> <li>1 「(1)業務運営の改善及び効率化に関する目標を達成するための措置27頁、【1-1】参照」</li> <li>2 「(1)業務運営の改善及び効率化に関する目標を達成するための措置29頁、【3-1】参照」</li> <li>3 「(1)業務運営の改善及び効率化に関する目標を達成するための措置29頁、【4-1】参照」</li> <li>4 「(1)業務運営の改善及び効率化に関する目標を達成するための措置30頁、【5-1】参照」</li> <li>5 「(1)業務運営の改善及び効率化に関する目標を達成するための措置30頁、【6-1】参照」</li> <li>6 「(1)業務運営の改善及び効率化に関する目標を達成するための措置31頁、【7-1】参照」</li> <li>7 「(1)業務運営の改善及び効率化に関する目標を達成するための措置31頁、【8-1】参照」</li> <li>8 「(1)業務運営の改善及び効率化に関する目標を達成するための措置32頁、【9-1】参照」</li> </ol>

○ 別表1(学部の学科、研究科の専攻等の定員未充足の状況について)

1. 学部、大学院、特殊教育特別専攻科

学部の学科、研究科の専攻等名	収容定員	収容数	定員充足率
	(a)	(b)	(b)/(a)×100
	(人)	(人)	(%)
教育学部			
学校教育教員養成課程	550	604	109.8
人間発達環境課程	250	255	102.0
計	800	859	107.4
法学部			
(昼間コース)			
法学科	620	685	110.5
(夜間主コース)			
法学科	40	31	77.5
計	660	716	108.5
経済学部			
(昼間コース)			
経済学科	414	430	103.9
経営システム学科	436	469	107.6
地域社会システム学科	310	339	109.4
(夜間主コース)			
経済学科	24	20	83.3
経営システム学科	32	20	62.5
地域社会システム学科	24	23	95.8
計	1,240	1,301	104.9
医学部			
医学科	674	691	102.5
看護学科	260	262	100.8
計	934	953	102.0
工学部			
安全システム建設工学科	240	262	104.8
電子・情報工学科	320	326	98.8
信頼性情報システム工学科	0	34	-
知能機械システム工学科	240	272	108.8

材料創造工学科	240	274	109.6
計	1,080	1,168	108.1
農学部			
応用生物科学科	600	656	109.3
計	600	656	109.3
学士課程 計	5,314	5,653	106.4
教育学研究科			
学校教育専攻	12	29	241.7
特別支援教育専攻	12	13	108.3
教科教育専攻	54	38	70.4
学校臨床心理専攻	18	22	122.2
計	96	102	106.3
法学研究科			
法律学専攻	16	10	62.5
経済学研究科			
経済学専攻	20	18	90.0
医学系研究科			
看護学専攻	32	30	93.8
工学研究科			
安全システム建設工学専攻	36	22	61.1
信頼性情報システム工学専攻	48	73	152.1
知能機械システム工学専攻	36	67	186.1
材料創造工学専攻	36	60	166.7
計	156	222	142.3
農学研究科			
生物資源生産学専攻	50	28	56.0
生物資源利用学専攻	50	77	154.0
希少糖科学専攻	20	17	85.0
生物資源生産学専攻(特別コース)		[ 2 ]	-
生物資源利用学専攻(特別コース)		[13]	-
希少糖科学専攻(特別コース)		[ 0 ]	-

計	120	122	101.7
修士課程 計	440	504	114.5
医学系研究科			
機能構築医学専攻	32	47	146.9
分子情報制御医学専攻	72	96	133.3
社会環境病態医学専攻	16	23	143.8
計	120	166	138.3
工学研究科			
安全システム建設工学専攻	15	3	20.0
信頼性情報システム工学専攻	21	2	9.5
知能機械システム工学専攻	15	13	86.7
材料創造工学専攻	15	6	40.0
計	66	24	36.4
博士課程 計	186	190	102.2
地域マネジメント研究科			
地域マネジメント専攻	60	70	116.7
香川大学・愛媛大学連合法務研究科			
法務専攻	40	9	22.5
専門職学位課程 計	100	79	79.0

(注)

- ・ 収容数は、収容定員のない学生（研究生・聴講生等）を除いて計上する。
- ・ 医学部医学科、医学部の計及び学士課程の計の各定員充足率は、医学部医学科の編入学が10月1日のため、当該編入学定員5名を除いて算出する。
- ・ 工学部の[ ]内は、編入学定員を外数で示す。
- ・ 工学部の各学科（電子・情報工学科を除く）の定員充足率は、各定員に編入学定員10名ずつを加えて算出する。
- ・ 農学研究科の[ ]内は、特別コース収容数を内数で示す。

## 2. 教育学部附属学校

区分	収容定員	収容数	定員充足率
高松小学校	660	631	95.6
坂出小学校	440	428	97.3
計	1,100	1,059	96.3

高松中学校	360	358	99.4
坂出中学校	360	360	100.0
計	720	718	99.7
特別支援学校			
小学部	18	16	88.9
中学部	18	18	100.0
高等部	24	26	108.3
計	60	60	100.0
幼稚園	138	137	99.3
合計	2,018	1,974	97.8

## ○ 計画の実施状況等

### 【修士課程】

#### ・ 法学研究科

一般に法曹志望者が、新司法試験制度の発足とともにロースクールに進学したことが、当法学研究科における入学者数減少に影響していると思われる。また、特定科目に一定の割合で入学者がいたが、担当教員の体調不良などで十分な指導体制を整えることができず、入学者の減少につながったとみられる。今後の改善策としては、特定科目に依存しない社会人再教育カリキュラムを構築することが必要である。また、平成26年度に行ったような積極的な広報活動を展開し、当研究科の社会的意義を広く地域社会に周知する努力を続けていくこととしている。

### 【博士課程】

#### ・ 工学研究科

過去5ヶ年（平成24～28年度）の入学者数をみると、一般選抜による入学者は少ない状況が続いている。近隣他大学と比較しても相対的に早期に関連企業からの採用の内定をもらっていることを背景に、学生の相当数を収容している博士前期課程からの進学希望者が定常的に出てきていないことが、定員充足率低迷の大きな要因と考えられる。また、社会人特別選抜、外国人留学生特別選抜についてみると、一般選抜と比較しても特に少ない。このことも近年の定員充足率の落ち込みに直結している。

定員充足率には専攻間に多少の差が見られる。この要因として、各専攻に係る深い業種における製品開発・技術革新に係るニーズや必要性の軽重、その時々々の社会経済情勢や産業構造の変化が考えられる。定員の充足率については、現在検討中の教育プログラムの見直しのほか、広報活動の強化と併せて改善を試みたい。

【専門職学位課程】

- ・香川大学・愛媛大学連合法務研究科

これまで、四国弁護士会連合会や四国経済連合会ほか四国ロースクール後援会等の支援をいただきながら、地域に根ざした法曹養成のため懸命に努力してきた。そのような中で、入学定員の見直し、カリキュラム改革及び入試改革などの取組を行ってきたが、平成26年度の入学者は2名であった。

このようなことから、学長のリーダーシップのもと、昨今の法科大学院を取り巻く社会情勢を踏まえ、継続して本研究科を存続させることは困難であると判断をし、平成27年度以降の学生募集を停止した。

○ 別表2(学部、研究科等の定員超過の状況について)

(平成22年度)

学部・研究科等名	収容定員 (A)	収容数 (B)	左記の収容数のうち							超過率算定 の対象となる 在学者数 (J) 【(B)-(D,E,F,G,Iの合計)】	定員超過率 (K) (J) / (A) × 100
			外国人 留学生数 (C)	左記の外国人留学生のうち			休学 者数 (G)	留年 者数 (H)	左記の留年者数の うち、修業年限を 超える在籍期間が 2年以内の者の数 (I)		
				国費 留学生数 (D)	外国政府 派遣留 学生数(E)	大学間交流 協定等に基づ く留学生等 数(F)					
(学部等)	(人)	(人)	(人)	(人)	(人)	(人)	(人)	(人)	(人)	(人)	(%)
教育学部	800	880	0	0	0	0	14	24	21	845	105.6%
法学部	660	737	5	0	0	0	9	46	37	691	104.7%
経済学部	1,240	1,395	15	0	0	0	27	101	85	1,283	103.5%
医学部	852	861	0	0	0	0	4	16	13	844	99.1%
工学部	1,080	1,186	20	0	6	2	30	103	79	1,069	99.0%
農学部	600	691	3	0	0	0	12	26	22	657	109.5%
(研究科等)	(人)	(人)	(人)	(人)	(人)	(人)	(人)	(人)	(人)	(人)	(%)
教育学研究科	96	96	3	0	0	0	3	9	9	84	87.5%
法学研究科	16	21	0	0	0	0	3	6	6	12	75.0%
経済学研究科	20	15	3	0	0	0	0	4	4	11	55.0%
医学系研究科	152	155	11	2	0	0	15	28	14	124	81.6%
工学研究科	222	293	26	3	1	4	9	14	7	269	121.2%
農学研究科	120	136	17	13	0	0	1	4	4	118	98.3%
地域マネジメント研究科	60	69	5	0	0	0	0	0	0	69	115.0%
法務研究科	80	71	0	0	0	0	8	19	17	46	57.5%

○ 別表2(学部、研究科等の定員超過の状況について)

(平成23年度)

学部・研究科等名	収容定員 (A)	収容数 (B)	左記の収容数のうち							超過率算定の対象となる在学者数 (J) 【(B)-(D,E,F,G,Iの合計)】	定員超過率 (K) (J)/(A) × 100
			外国人留学生数 (C)	左記の外国人留学生のうち			休学者数 (G)	留年者数 (H)	左記の留年者数のうち、修業年限を超える在籍期間が2年以内の者の数 (I)		
				国費留学生数 (D)	外国政府派遣留学生数 (E)	大学間交流協定等に基づく留学生等数 (F)					
(学部等)	(人)	(人)	(人)	(人)	(人)	(人)	(人)	(人)	(人)	(人)	(%)
教育学部	800	880	0	0	0	0	12	38	31	837	104.6%
法学部	660	750	6	0	0	0	18	54	44	688	104.2%
経済学部	1,240	1,358	17	0	0	0	27	90	74	1,257	101.4%
医学部	869	876	0	0	0	0	3	16	15	858	98.7%
工学部	1,080	1,212	15	0	4	0	22	113	93	1,093	101.2%
農学部	600	688	3	0	0	0	19	32	25	644	107.3%
(研究科等)	(人)	(人)	(人)	(人)	(人)	(人)	(人)	(人)	(人)	(人)	(%)
教育学研究科	96	96	8	0	0	0	5	9	9	82	85.4%
法学研究科	16	21	0	0	0	0	2	3	3	16	100.0%
経済学研究科	20	17	6	0	0	0	1	3	3	13	65.0%
医学系研究科	152	178	10	1	0	0	19	24	11	147	96.7%
工学研究科	222	315	26	3	1	3	11	27	22	275	123.9%
農学研究科	120	142	18	12	0	0	7	5	5	118	98.3%
地域マネジメント研究科	60	66	3	0	0	0	2	1	1	63	105.0%
法務研究科	70	49	0	0	0	0	15	12	10	24	34.3%

○ 別表2(学部、研究科等の定員超過の状況について)

(平成24年度)

学部・研究科等名	収容定員 (A)	収容数 (B)	左記の収容数のうち							超過率算定の対象となる在学者数 (J) 【(B)-(D,E,F,G,Iの合計)】	定員超過率 (K) (J) / (A) × 100
			外国人留学生数 (C)	左記の外国人留学生のうち			休学者数 (G)	留年者数 (H)	左記の留年者数のうち、修業年限を超える在籍期間が2年以内の者の数 (I)		
				国費留学生数 (D)	外国政府派遣留学生数 (E)	大学間交流協定等に基づく留学生等数 (F)					
(学部等)	(人)	(人)	(人)	(人)	(人)	(人)	(人)	(人)	(人)	(人)	(%)
教育学部	800	875	1	0	1	0	15	34	24	835	104.4%
法学部	660	730	4	0	0	0	11	46	40	679	102.9%
経済学部	1,240	1,349	20	0	0	0	28	89	70	1,251	100.9%
医学部	887	893	0	0	0	0	4	17	16	873	98.4%
工学部	1,080	1,178	21	0	3	2	22	92	79	1,072	99.3%
農学部	600	671	2	0	0	0	13	21	17	641	106.8%
(研究科等)	(人)	(人)	(人)	(人)	(人)	(人)	(人)	(人)	(人)	(人)	(%)
教育学研究科	96	100	7	0	0	0	4	15	15	81	84.4%
法学研究科	16	16	0	0	0	0	0	1	1	15	93.8%
経済学研究科	20	20	9	0	0	0	4	2	2	14	70.0%
医学系研究科	152	193	7	1	0	0	24	26	14	154	101.3%
工学研究科	222	297	23	1	0	3	11	20	13	269	121.2%
農学研究科	120	115	14	4	0	0	5	3	3	103	85.8%
地域マネジメント研究科	60	67	4	0	0	0	6	6	6	55	91.7%
法務研究科	60	35	0	0	0	0	7	8	7	21	35.0%

○ 別表2(学部、研究科等の定員超過の状況について)

(平成25年度)

学部・研究科等名	収容定員 (A)	収容数 (B)	左記の収容数のうち							超過率算定 の対象となる 在学者数 (J) 【(B)-(D,E,F,G,Iの合計)】	定員超過率 (K) (J)/(A) × 100
			外国人 留学生数 (C)	左記の外国人留学生のうち			休学 者数 (G)	留年 者数 (H)	左記の留年者数の うち、修業年限を 超える在籍期間が 2年以内の者の数 (I)		
				国費 留学生数 (D)	外国政府 派遣留學生 数(E)	大学間交流 協定等に基 づく留學生等 数(F)					
(学部等)	(人)	(人)	(人)	(人)	(人)	(人)	(人)	(人)	(人)	(人)	(%)
教育学部	800	876	2	0	1	0	17	40	33	825	103.1%
法学部	660	709	4	0	0	0	11	42	38	660	100.0%
経済学部	1,240	1,338	19	0	0	0	28	91	74	1,236	99.7%
医学部	906	912	0	0	0	0	9	15	14	889	98.1%
工学部	1,080	1,175	22	0	1	4	19	86	61	1,090	100.9%
農学部	600	669	0	0	0	0	12	24	22	635	105.8%
(研究科等)	(人)	(人)	(人)	(人)	(人)	(人)	(人)	(人)	(人)	(人)	(%)
教育学研究科	96	97	13	0	0	0	4	16	15	78	81.3%
法学研究科	16	14	0	0	0	0	0	1	1	13	81.3%
経済学研究科	20	21	11	1	0	0	4	1	1	15	75.0%
医学系研究科	152	194	8	2	0	0	23	40	15	154	101.3%
工学研究科	222	279	24	1	0	1	6	12	7	264	118.9%
農学研究科	120	116	20	7	0	0	3	5	5	101	84.2%
地域マネジメント研究科	60	69	6	0	0	0	2	3	3	64	106.7%
法務研究科	60	26	0	0	0	0	5	6	5	16	26.7%



○ 別表2(学部、研究科等の定員超過の状況について)

(平成26年度)

学部・研究科等名	収容定員 (A)	収容数 (B)	左記の収容数のうち							超過率算定 の対象となる 在学者数 (J) 【(B)-(D,E,F,G,Iの合計)】	定員超過率 (K) (J)/(A) × 100
			外国人 留学生数 (C)	左記の外国人留学生のうち			休学 者数 (G)	留年 者数 (H)	左記の留年者数の うち、修業年限を 超える在籍期間が 2年以内の者の数 (I)		
				国費 留学生数 (D)	外国政府 派遣留學生 数(E)	大学間交流 協定等に基 づく留學生等 数(F)					
(学部等)	(人)	(人)	(人)	(人)	(人)	(人)	(人)	(人)	(人)	(人)	(%)
教育学部	800	869	2	0	1	0	12	27	20	836	104.5%
法学部	660	720	2	0	0	0	11	59	51	658	99.7%
経済学部	1,240	1,308	15	0	0	0	27	72	59	1,222	98.5%
医学部	925	928	0	0	0	0	12	16	15	901	97.4%
工学部	1,080	1,156	25	0	1	5	21	80	56	1,073	99.4%
農学部	600	655	0	0	0	0	7	25	22	626	104.3%
(研究科等)	(人)	(人)	(人)	(人)	(人)	(人)	(人)	(人)	(人)	(人)	(%)
教育学研究科	96	109	8	0	0	0	3	11	10	96	100.0%
法学研究科	16	10	0	0	0	0	0	2	2	8	50.0%
経済学研究科	20	20	13	0	0	0	3	2	2	15	75.0%
医学系研究科	152	191	8	4	0	0	23	42	24	140	92.1%
工学研究科	222	274	28	2	0	2	7	17	12	251	113.1%
農学研究科	120	137	20	8	0	0	4	4	4	121	100.8%
地域マネジメント研究科	60	61	4	0	0	0	2	0	0	59	98.3%
法務研究科	60	15	0	0	0	0	0	2	2	13	21.7%

○ 別表2(学部、研究科等の定員超過の状況について)

(平成27年度)

学部・研究科等名	収容定員 (A)	収容数 (B)	左記の収容数のうち							超過率算定の対象となる在学者数 (J) 【(B)-(D,E,F,G,Iの合計)】	定員超過率 (K) (J)/(A) × 100
			外国人留学生数 (C)	左記の外国人留学生のうち			休学者数 (G)	留年者数 (H)	左記の留年者数のうち、修業年限を超える在籍期間が2年以内の者の数 (I)		
				国費留学生数 (D)	外国政府派遣留学生数 (E)	大学間交流協定等に基づく留学生等数 (F)					
(学部等)	(人)	(人)	(人)	(人)	(人)	(人)	(人)	(人)	(人)	(人)	(%)
教育学部	800	859	2	0	1	0	12	18	14	832	104.0%
法学部	660	716	1	0	0	0	11	43	30	675	102.3%
経済学部	1,240	1,301	13	0	0	0	28	70	53	1,220	98.4%
医学部	934	953	0	0	0	0	7	27	25	921	98.6%
工学部	1,080	1,168	21	0	2	2	21	85	65	1,078	99.8%
農学部	600	656	0	0	0	0	7	23	20	629	104.8%
(研究科等)	(人)	(人)	(人)	(人)	(人)	(人)	(人)	(人)	(人)	(人)	(%)
教育学研究科	96	102	7	0	0	0	2	10	9	91	94.8%
法学研究科	16	10	0	0	0	0	0	2	2	8	50.0%
経済学研究科	20	18	10	0	0	0	0	1	1	17	85.0%
医学系研究科	152	196	11	4	0	0	20	40	28	144	94.7%
工学研究科	222	246	26	3	0	3	7	11	7	226	101.8%
農学研究科	120	122	20	10	0	0	5	2	2	105	87.5%
地域マネジメント研究科	60	70	5	0	0	0	0	0	0	70	116.7%
法務研究科	40	9	0	0	0	0	0	2	2	7	17.5%

